



Excellence for industrial coating.

Erleben Sie Starke Marken – starke Leistung

Ob Anwendungen in den Bereichen Holz, Automotive, Infrastruktur, Land- und Baumaschinen, Transport oder Haushaltsgeräte: Die WAGNER Group mit ihren Marken WAGNER, Walther Pilot, Reinhardt-Technik und C.A. Technologies bietet perfekt abgestimmte Produkte und Lösungen für die Optimierung Ihrer gesamten Beschichtungs-, Klebe-, Dichtungs- und Vergussprozesse. Passend zu Ihrem verwendeten Material – Nass- oder Pulverlacke, Klebstoffe oder andere flüssige Medien – bieten wir die komplette Technologiebandbreite. Unsere Lösungen inklusive eines maßgeschneiderten Schnittstellenmanagements werden somit zu einem wertvollen Bindeglied innerhalb Ihrer Produktionsprozesse.

Die WAGNER-Gruppe ist weltweit tätig mit ca. 1.600 Mitarbeitern, 15 operativen Unternehmen sowie rund 300 internationalen WAGNER-Handelsvertretungen. Sie betreibt weltweit sieben Technologiezentren für Forschung und Entwicklung; Kunden können in den mit neuester Technologie ausgestatteten Räumen ihre Produkte unter realen Produktionsbedingungen beschichten, um die wirtschaftlichste Anlagenkonfiguration zu ermitteln.

Die hohe Qualität aller WAGNER-Produkte garantieren wir mit einem Qualitätssicherungssystem, das alle Unternehmensprozesse umfasst: Entwicklung, Produktion, Verfahrenstechnik, Marketing, Vertrieb und Service.

WAGNER Zubehörkatalog Nasslackbeschichtung 2018 / 2019

Beratung / Ansprechpartner

Gerne beraten wir Sie telefonisch, oder schreiben Sie uns einfach eine E-Mail:

Customer Service Deutschland & Österreich:

Tel.: +49 (0) 7544 - 505 1926

E-Mail: cs@wagner-group.com

Technical Support Liquid:

Tel.: +49 (0) 7544 - 505 1925

E-Mail: ts-liquid@wagner-group.com

WAGNER GROUP

Legende



Erleben Sie **faszinierende Oberflächen**



Nasslackbeschichtung



Entspricht
CE-Richtlinien



Entspricht der
ATEX-Richtlinie

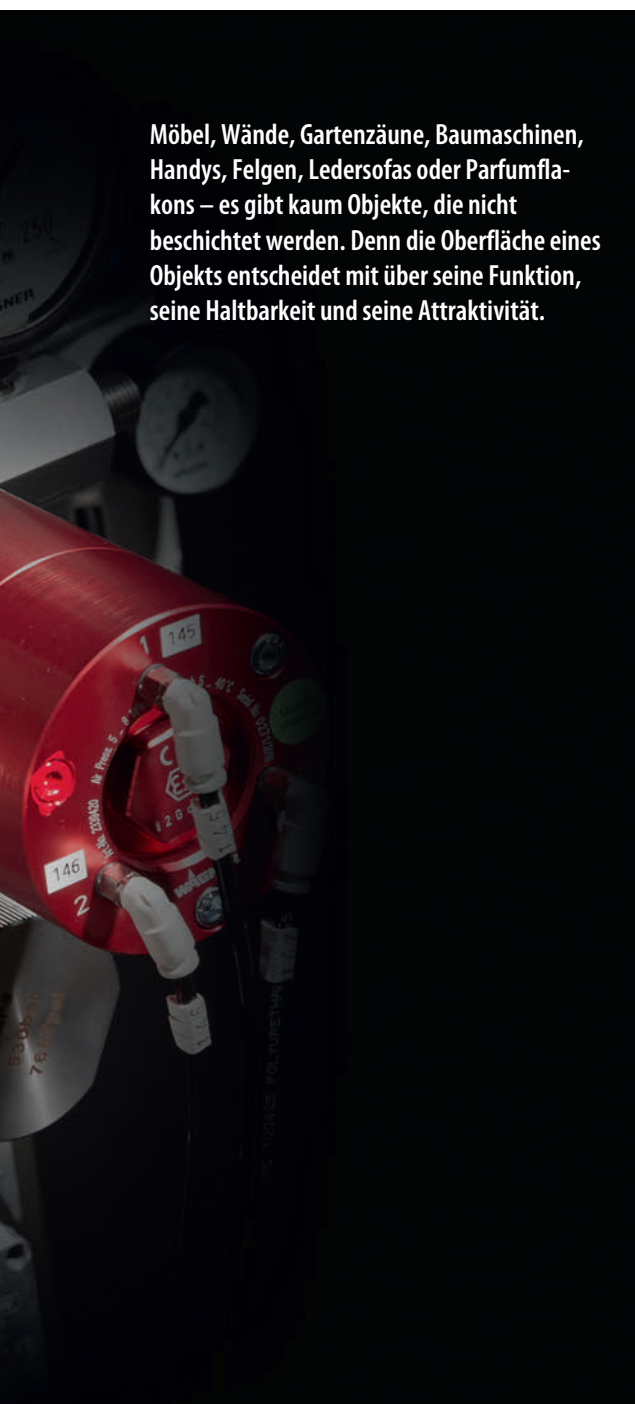


FM-geprüft



Produkte von **WAGNER Industrial Solutions** stehen für höchste Zuverlässigkeit und Qualität. Ideal für Ihre spezifischen Anforderungen.

Möbel, Wände, Gartenzäune, Baumaschinen, Handys, Felgen, Ledersofas oder Parfumflakons – es gibt kaum Objekte, die nicht beschichtet werden. Denn die Oberfläche eines Objekts entscheidet mit über seine Funktion, seine Haltbarkeit und seine Attraktivität.



Begleiten Sie uns in die Welt der perfekten Oberfläche. Dieses Know-How macht WAGNER zu einem der weltweit führenden Hersteller für Geräte und Anlagen zur Oberflächenbeschichtung. Lassen Sie sich inspirieren, hier werden Sie sicher fündig.

Inhalt



	Montagezubehör und Gestelle	10	Materialversorgung
	Ansaugsysteme	16	
	Ansaugsysteme für Protective Coating	28	
	Materialbehälter	36	
	Heber Fassdeckel	44	
	Rührwerke	54	
	Systemgestelle	68	
	Materialfilter Rücklaufsysteme	84	Materialförderung
	Materialdruck Manometer	100	
	Materialdruckregler	104	
	Material Erhitzer	122	
	Materialventile	128	
	Materialschläuche	136	Materialschläuche & Verschraubungen
	Materialverschraubungen	156	
	Pistolenspülvorrichtung	172	Pistolenzubehör
	Zerstäuberluft-Erwärmer	174	
	Hohlraumlanzen	176	
	Zusätzliches Pistolenzubehör	180	
	Luftregler & Luftfilter	188	Luftversorgung
	Arbeitsschutz	198	Sonstiges
	Messgeräte und Hilfsmittel	206	

The logo features a black triangle above the word "WAGNER" in a bold, black, sans-serif font, all set against a yellow rectangular background.

Wir stellen **uns Herausforderungen.**

WAGNER Industrial Solutions bietet Geräte, Anlagen und Systeme für alle Bereiche der industriellen Oberflächenbeschichtung. Unsere innovativen Produkte und Lösungen überzeugen durch Qualität, Effizienz und Produktivität.

Als marktführender Hersteller von technologisch hochwertigen Anlagen bieten wir individuelle Komponenten zum Auftragen von Nass- und Pulverlacken sowie Farben auf Oberflächen. Als einer der wenigen Anbieter in diesem Markt verfügen wir über die komplette Produkt- und Technologiebandbreite entlang der gesamten Prozesskette, angefangen beim Fördern des Materials über Mischen, Bewegen und Steuern bis hin zum optimalen Applizieren auf die Oberfläche. Effizienter Einsatz von Ressourcen, maximale Qualität und Wirtschaftlichkeit, das ist unsere Maxime – in jedem Fall!





WAGNER Entwicklungszentrum

Das modern ausgestattete WAGNER Entwicklungszentrum setzt - von der ersten Idee bis zur Serienreife - Maßstäbe in der Entwicklung von Produkten und Lösungen für die Oberflächenindustrie. Dort wird auch die Einhaltung aller nationalen und internationalen Normen und Vorschriften im Rahmen der Produktentwicklung sichergestellt.

WAGNER Technologiezentrum

Am Standort Markdorf verfügt WAGNER über ein einzigartiges Technologiezentrum von mehr als 1400 m² für Nasslack- und Pulverbeschichtung. Neben der Nutzung zur eigenen Produktentwicklung und zu Ausbildungszwecken steht das Zentrum Materialherstellern und Beschichtern offen, um gemeinsam mit WAGNER Verfahrensparameter und Systemkonfigurationen für optimale Beschichtungsergebnisse zu entwickeln.

WAGNER Service

Immer in Ihrer Nähe - das WAGNER Servicenetz. WAGNER bietet seinen Kunden einen weltweiten Service. In unseren Stützpunkten finden Sie immer den richtigen Ansprechpartner für alle technischen Fragen. Wir empfehlen, regelmäßig Ihre Anlage vorsorglich zu überprüfen und zu warten. Hierzu stehen diverse qualifizierte und zertifizierte Dienstleistungen (z.B. Wartungsverträge, Betriebssicherheitsprüfungen) zur Verfügung.

WAGNER Distribution

WAGNER unterhält weltweit ein ausgebautes Netz von qualifizierten Distributoren, die je nach ihrer Spezialisierung neben Komponenten und Ersatzteilen auch Lösungen und diverse Beratungsleistungen für Anwender anbieten. Informationen zum nächsten WAGNER Händler in Ihrer Nähe finden Sie auf unserer Website unter <http://www.wagner-group.com/service/service-industrie/wagner-service-partner>

Interessieren Sie sich dafür, WAGNER Industrieprodukte zu vertreten? Wir bieten Ihnen umfassende Unterstützung mit ausgebauten Dienstleistungen, die Sie hierzu unterstützen:

- Umfassende Schulungen für Anwendungs-, Produkt- und Servicekenntnisse in der WAGNER Academy
- Marketingunterstützung für Messen, Events und ihre Mediapräsenz
- Technische Beratung zur Ausarbeitung von optimalen Lösungen
- Kompetenter Service zur Unterstützung für Produkte im Einsatz
- Web-basierende Händlerinformationen und der WAGNER Händlershop
- Freundlicher Customer Service für Sonderbestellungen und -abwicklungen

WAGNER

Der neue Zubehör-Katalog.

Entdecken Sie die Highlights 2018/19!



Heber & Fassdeckel

Die standardisierten Systemkomponenten ermöglichen eine einfache Zusammenstellung mit Ansaugsystem, Rührwerk und Rücklauf für Ihre individuelle Applikationsanforderung.

Siehe Seite 44



Rührwerke

Wählen Sie aus dem breiten Sortiment an elektrisch und pneumatisch betriebenen Rührwerken das Passende für sich aus. Mit der großen Auswahl an Rührflügeln - auch für schwierige Materialien - erreichen Sie immer ein perfektes Aufrühren des Materials.

Siehe Seite 54


Zerstäuberluft- Erwärmer

Verbessert die Beschichtungsqualität durch Erwärmung der Zerstäuberluft auf bis zu 60 Grad Celsius.

Siehe Seite 174



Vom Gebinde bis zur Pumpe.

A close-up photograph of industrial machinery, likely a pump or material handling system. The central focus is a grey cylindrical component with various pipes and fittings. A blue hose is connected to the top, and a black hose is connected to the side. A pressure gauge is visible on the right side of the assembly. The background is blurred, showing other parts of the machinery and a factory setting.

Von flexiblen Ansaugsystemen zu Materialbehältern, von Rührwerken bis zu Fassadeckelhebern und kompletten Systemgestellen bietet Wagner notwendige und unerlässliche Komponenten, die den Transport des Materials vom Gebinde bis zur Pumpe zuverlässig ausführt und letztlich die Verarbeitung des Materials ermöglicht.

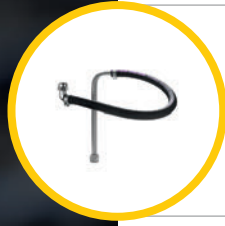


Materialversorgung



Montagezubehör und Gestelle

10



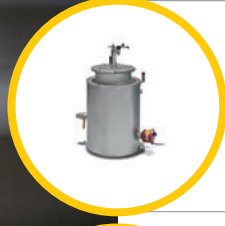
Ansaugsysteme

16



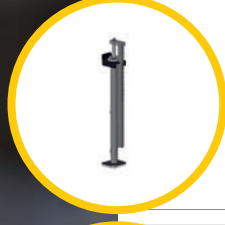
Ansaugsysteme für Protective Coating

28



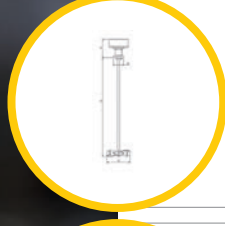
Materialbehälter

36



Heber Fassdeckel

44



Rührwerke

54



Systemgestelle

68

Pumpengestelle, Wagen und Wandhalterungen

Gestelle, Halterungen und Wagen für WAGNER Pumpen und Druckbehälter für den mobilen Einsatz und einfachen Transport. Wandhalterungen zur Montage von WAGNER Pumpen direkt an der Wand oder in Pumpengestellen. Spezialversionen bieten die Möglichkeit, die Pumpen um 90° gedreht einzuhängen.

1. Zuverlässig

Robuste Metallkonstruktion.

2. Stabil

Stabiler Halt der angebrachten Pumpe.

3. Mobil

Durch die Bereifung flexibel und mobil im Einsatz.

4. Sicher

Sicherer Stand durch stabile Konstruktion.



Befestigungen für Kolbenpumpen

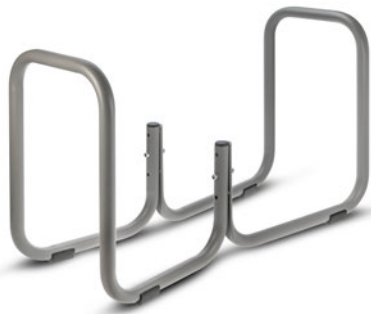
	EvoMotion 40-155	EvoMotion 20-30S	Wildcat 18-40	Wildcat 10-70	Puma 28-40	Puma 21-110	Puma 15-150	EvoMotion 5-60S	Leopard 35-70	Leopard 35-150	Leopard 18-300	Jaguar 38-300	Leopard 8-600	Leopard 48-110	Jaguar 75-150	Jaguar 55-200	PROTEC 60-240	Tiger 72-300	
Wandhalterungen																			
Wandhalter 4" kpl.	●	●	●	●	●	●	●	●											2332143
Wandhalter 6" kpl.									●	●	●		●	●					2332145
Wandhalter 9" kpl.												●			●	●	●	●	369020
Gestelle																			
Gestell 4" kpl.	●	●	●		●			●											2332374
Wagen																			
Wagen 4" kpl.	●	●	●	●	●	●	●	●											2325901
Wagen 6" kpl.									●	●	●			●					2325916
Wagen 4-Rad EM 20-30S		●																	T6196.00
Wagen Protective Coating										●	●	●			●	●	●	●	2339705

Befestigungen für Membranpumpen

	Zip 52	Unica 4-270	Cobra 40-10	Cobra 40-25	
Wandhalterungen					
Wandhalter 4" kpl. Cobra			●		2349756
Wandhalter Zip 52/80	●				T760.00M
Wandhalter Unica 4:1		●			T6151.00
Gestelle					
Gestell Cobra 40-10			●		322052
Gestell Cobra 40-25				●	2308732
Wagen					
Wagen Cobra Kpl.			●	●	2341375
Wagen 4" kpl.	●				2325901





Gestelle für Pumpen

Leicht und stabil



Ständer und Gestelle zur Aufnahme einer Pumpe. 4-Bein-Gestell für kleinere Icebreaker Pumpen. Ideal bei Nutzung von starren Ansaugrohren.

Bezeichnung	Produktbeschreibung	Art.-Nr.
Gestell 4" kpl.	4-Bein Gestell für kleinere Pumpen. Ideal z.B. für Kolbenpumpen mit starrem Ansaugsystem.	2332374
Gestell Cobra 40-10	Rahmengestell zur Aufnahme von Cobra 40-10	322052
Gestell Cobra 40-25	Rahmengestell zur Aufnahme von Cobra 40-25	2308732
DD10 Standfuss gross	Großer Standfuß für die DD10	2368206
DD10 Standfuss klein	Kleiner Standfuß für die DD10	2368231

			
2332374	2308732	2368206	2368231
Gestell 4" kpl.	Gestell Cobra 40-25	DD10 Standfuss gross	DD10 Standfuss klein





Wagen für Pumpen

Sicherer Stand und Mobilität

Wagen mit stabilen Rädern für maximale Mobilität am Einsatzort



Bezeichnung	Produktbeschreibung	Art.-Nr.
Wagen 4" kpl.	Pumpengestell für kleine Kolbenpumpen: Evomotion, Wildcat, Puma, ZIP 52	2325901
Wagen 6" kpl.	Pumpengestell für Leopard Kolbenpumpen	2325916
Wagen PC	Wagen für große Kolbenpumpen für Korrosionsschutz: Tiger, Jaguar, Leopard	2339705
Wagen Cobra kpl.	Wagen für Cobra 40-10 und Cobra 40-25	2341375
Wagen 4-Rad	Wagen für Evomotion	T6196.00
Trolley DD10	Wagen für die DD10	2368424

			
T6196.00	2339705	2341375	2368424
Wagen 4-Rad	Wagen PC	Wagen Cobra kpl.	Trolley DD10





Wandhalterungen für Pumpen

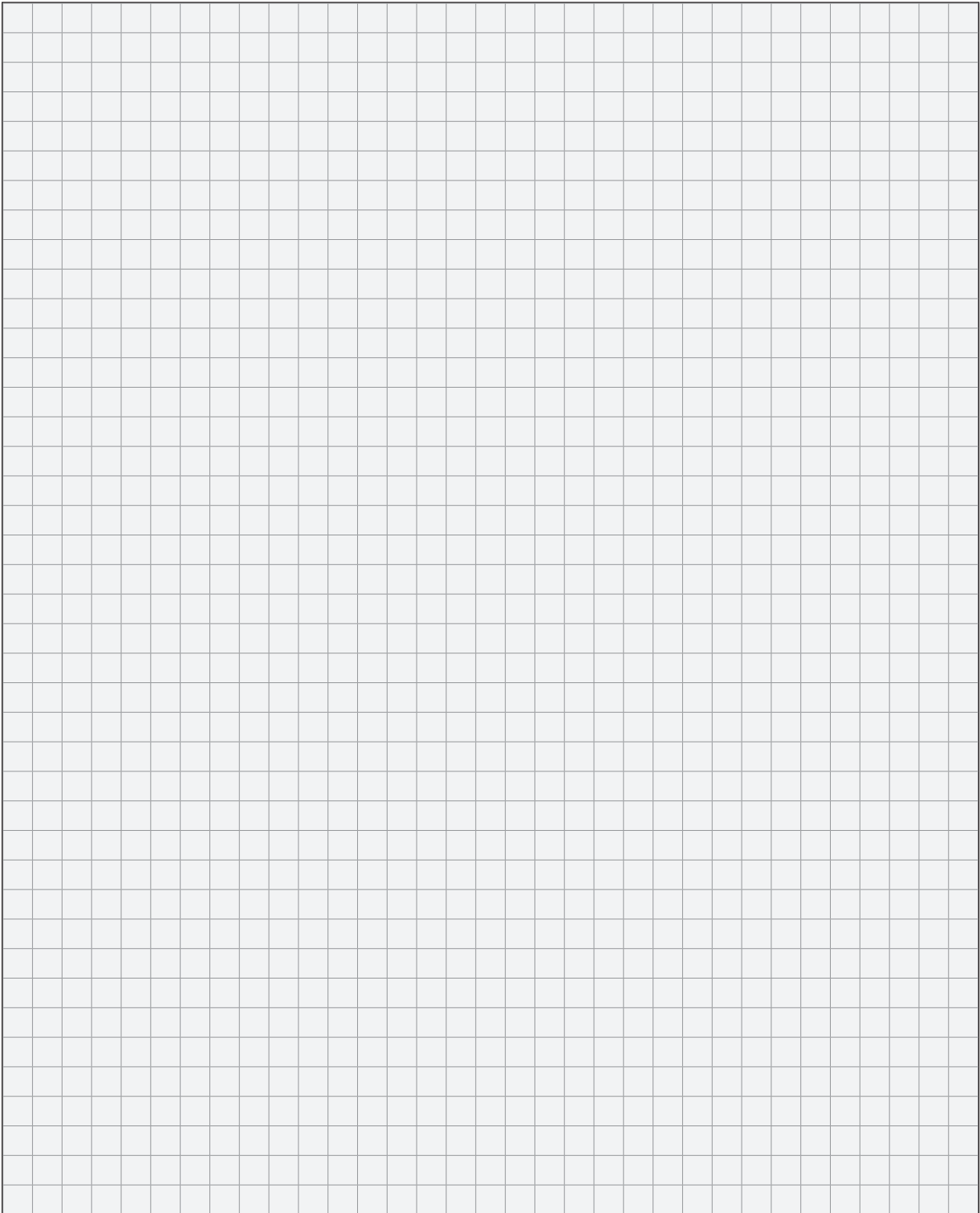
Für Icebreaker und Cobra Pumpen



Wandhalterungen zur Montage von WAGNER Pumpen direkt an der Wand oder in Pumpengestellen. Spezialversionen bieten die Möglichkeit die Pumpen um 90° gedreht einzuhängen.

Bezeichnung	Produktbeschreibung	Art.-Nr.
Wandhalter 9" kpl.	Wandhalterung zur Aufnahme einer Wandhalterung für Kolbenpumpen Jaguar und Tiger	369020
Wandhalter 4" kpl.	Wandhalterung für Kolbenpumpen EvoMotion, WildCat, Puma	2332143
Wandhalter 6" kpl.	Wandhalter zur Aufnahme einer Leopard Pumpen	2332145
Wandhalter Zip52	Wandhalter Set für die Pumpe Zip 52	T760.00M
Wandhalter Unica 4:1	Wandhalter für die Pumpe Unica 4:1	T6151.00
Wandhalterung Cobra 40-10 kpl.	Wandhalter 4" für die Pumpe Cobra 40-10	2349756
DD10 Wandhalterung kpl.	Wandhalterung für DD10	2368422

			
T760.00M	T6151.00	2349756	2368422
Wandhalter Zip52	Wandhalter Unica 4:1	Wandhalterung Cobra 40-10 kpl.	DD10 Wandhalterung kpl.



Ansaugsysteme für alle Installationsarten

In Abhängigkeit von den Installationserfordernissen steht ein breites Angebot verschiedener Ansaugkomponenten zur Verfügung. Dabei ist das WAGNER Ansaugsystem bis auf wenige Ausnahmen mit einem einheitlichem M36 Anschluss versehen, sodass die Ansaugkomponenten untereinander austauschbar sind.

Starre Ansaugrohre werden verwendet, wenn die Pumpe direkt über dem Farbbehälter positioniert wird: entweder auf einem Gestell oder direkt an einem Heber montiert. Das ist die kürzeste und materialsparsamste Ansaugung.

Flexible Ansaugschläuche für Behälter bis 40 cm Höhe erlauben das flexible Aufstellen der Behälter und den einfachen Wechsel von Farbe und Spülmittel.

Für komplexe Ansaugsysteme stehen Krümmer, Ansaugverlängerungen und Ansaugrohre in unterschiedlichen Größen zur Verfügung, welche im Bedarfsfall auch auf Fässer mit Spundloch adaptiert werden können.

Die WAGNER Oberbehälter werden direkt an der Pumpe montiert und eröffnen ein hohes Maß an Flexibilität und Unabhängigkeit

1. Pumpenanschluss drehbar

Einheitlicher, drehbarer Pumpenanschluss.

2. Vakuumresistent

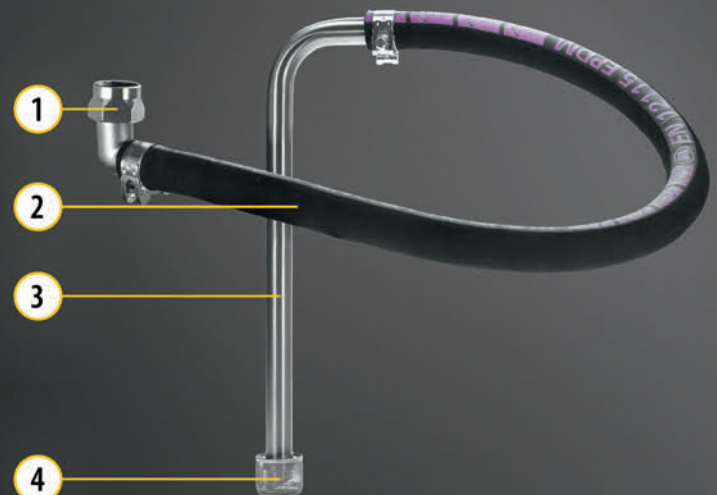
Vakuumresistenter Ansaugschlauch mit hoher Lösemittelbeständigkeit.

3. Stabil

Stabile Ansaugrohre aus Edelstahl.

4. Mit Ansaugfilter

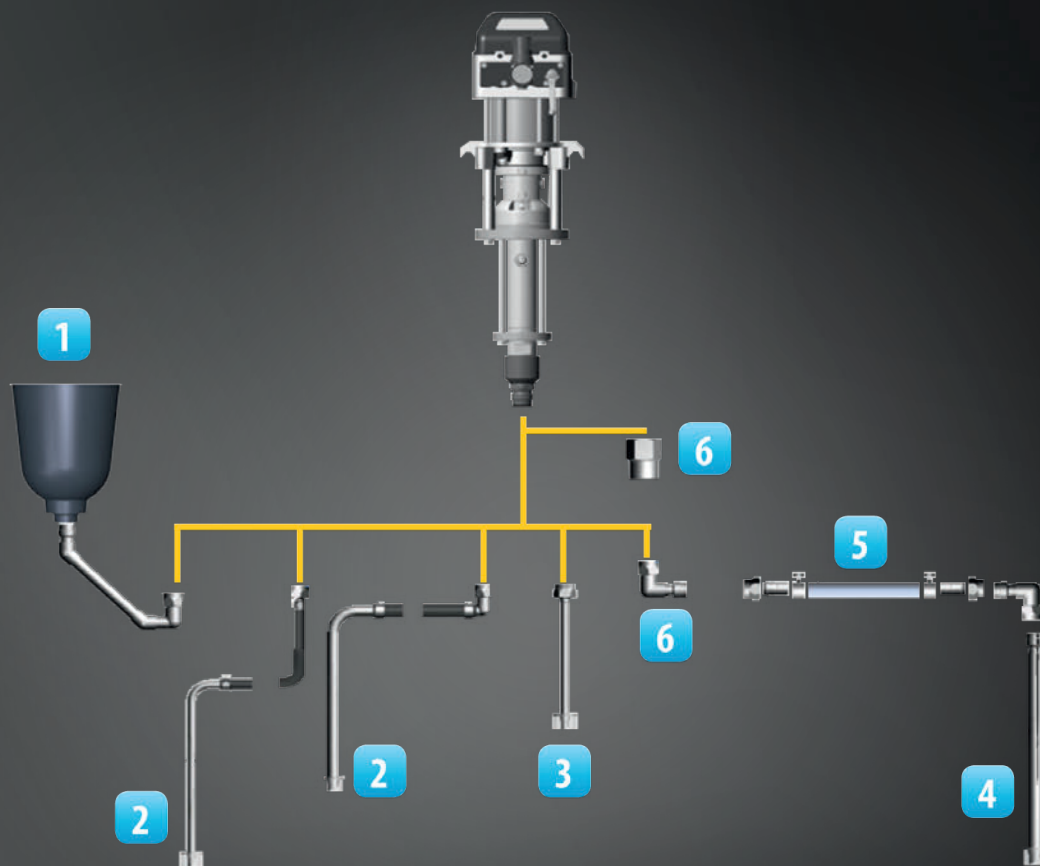
Farb-Ansaugfilter aus Edelstahl in verschiedenen Maschengrößen.



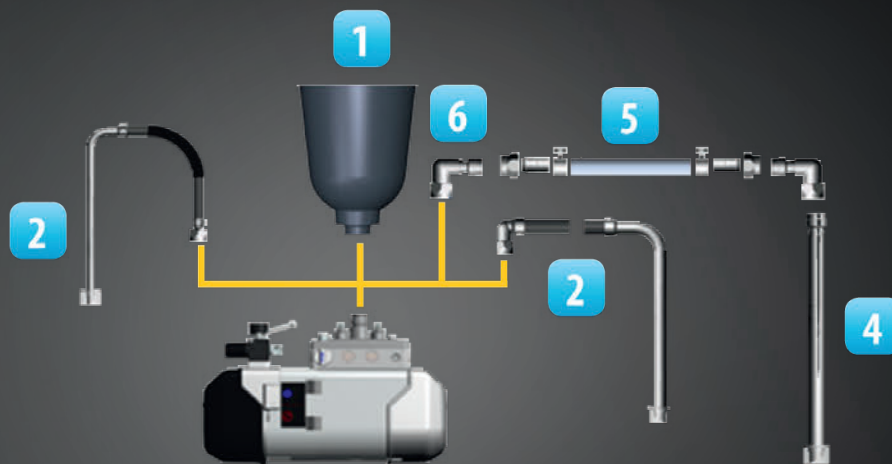
Ansaugsysteme für alle Installationsarten

Je nach erforderlichem Ansaugsystem stehen folgende Ansaug-Komponenten zur Verfügung:

- Starre Ansaugrohre: Werden verwendet, wenn die Pumpe direkt über dem Farbbehälter positioniert wird. Entweder auf einem Gestell, oder an direkt an einem Heber montiert. Das ist die kürzeste und Material sparendste Ansaugung.
- Flexible Ansaugschläuche für Behälter bis 40 cm Höhe erlauben das flexible Aufstellen der Behälter und den einfachen Wechsel von Farbe und Spülmittel
- Für komplexe Ansaugsystem stehen Krümmer, Ansaugverlängerungen und Ansaugrohre in unterschiedlicher Größe zur Verfügung, welche im Bedarfsfall auch auf Fässer mit Spundloch adaptiert werden können.
- Die WAGNER Oberbehälter werden direkt an der Pumpe montiert und eröffnen ein hohes Maß an Flexibilität und Unabhängigkeit.
- Das WAGNER Ansaugsystem ist bis auf wenige Ausnahmen mit einheitlichem M36 Anschluss versehen, sodass Die Ansaug-Komponenten untereinander austauschbar sind.



Je nach Art der Pumpen sind verschiedene Komponenten einsetzbar, um Lösungen für verschiedene Installationserfordernisse bereitzustellen



- 1: Oberbehälterset
- 2: Ansaugschläuche
- 3: Starres Ansaugrohr DN 16 oder DN 25
- 4: Ansaugrohr für Fassdeckel 30 l oder 200 l
- 5: Schlauchverlängerung
- 6: Adapter und Verschraubungen

Oberbehälter

Für Kolben und Membranpumpen

1








Oberbehälter zur direkten Montage an der Pumpe für kleinere Materialmengen von bis zu 5 Litern. Alle ATEX zugelassen.



Materialversorgung

Ansaugsysteme

Bezeichnung	Produktbeschreibung	Art.-Nr.
Oberbehälterset 5L fuer Kolbenpumpen	Oberbehälter mit 5 Litern Fassungsvermögen zum direkten Anbau an die Kolbenpumpe. Hohe Mobilität des Spraypacks und einfaches Spülen sind die Hauptvorteile des Behälters	2332169
Oberbehälterset 5L fuer ZIP	Oberbehälter 5 Liter komplett zur Montage am Eingang der ZIP Finishing oder DD10 Pumpen	2328487
Ansaugbogen fuer Oberbehaelter SSt	Zur Montage von Oberbehältern bis 5 Liter an Finishing-Kolbenpumpen	2323225
Oberbehälter schwarz	Oberbehälter mit 5 Litern Fassungsvermögen ohne Deckel, als Teil von 2332169.	340265
Oberbehälter 5L Deckel	Deckel für Oberbehälter, Teil von 2332169	340429
Oberbehaelterset 2l	Oberbehälter 2 Liter komplett für die DD10 Pumpe	2368788

				
2332169	2328487	340265	340429	2368788
Oberbehaelterset 5L fuer Kolbenpumpen	Oberbehaelterset 5L fuer ZIP	Oberbehälter schwarz	Oberbehälter 5L Deckel	Oberbehaelterset 2l

Oberbehälter Cobra

Für Cobra Pumpen

1



Verschiedene Oberbehälter für Cobra leicht austauschbar z.B. für Farbwechsel. Der 20L Oberbehälter wurde speziell für Cobra 40-10 und 40-25 entwickelt. Komplet aus Edelstahl, extrem robust und vielseitig einsetzbar, mit Standard WAGNER Anschluss M36. Passende Deckel siehe in Kapitel Heber und Fassdeckel: Fassdeckel Typ A-E mit 365 mm Durchmesser.

Materialversorgung

Ansaugsysteme

Bezeichnung	Produktbeschreibung	Art.-Nr.
20-Liter Behälter	20 Liter Oberbehälter aus Edelstahl mit M36 Standardanschluss. geeignet für Cobra und Wagner Kolbenpumpen mit entsprechendem Anschluss-Krümmmer	2341278
Oberbehälter-Set 5L Cobra	5 Liter Oberbehälterset komplett zur Montage auf Cobra Hochdruck Membranpumpen	2344505
2L-Behälter Cobra kpl.	2 Liter Oberbehälterset mit Bayonettadapter	2344741
Set 2L-Behälter Cobra	2 Liter Oberbehälter mit Deckel passend auf Bayonett- Adapter	2344765

		
2341278	2344505	2344741
20-Liter Behälter	Oberbehälter-Set 5L Cobra	2L-Behälter Cobra kpl.

Oberbehälter



Kleinmengenbehälter

1



Verschiedene Kleinmengenbehälter für Pistolen oder Cobra. Der Oberbehälter XS ist die perfekte Ergänzung zur Cobra 40-10. Er ermöglicht die Verarbeitung von Klein- und Kleinstmengen. Typische Einsatzfelder sind Anwender und Lackhersteller, die neue Verfahren oder Materialien erproben, ihre Produktion einrichten oder einfach nur kleine Objekte mit häufigem Farbwechsel beschichten wollen.

Bezeichnung	Produktbeschreibung	Füllmenge max.	Art.-Nr.
		1	
VE Fließbecher SPA easy line TA 10 Stk.	Komplett mit Deckel & Verschluss	0.7	2327245
VE Siebeinsatz SPA easy line 10 Stk.	Filtereinsatz für Kleinmengenbehälter		2327251
Fließbecheradapter Walther	Adapter für Walther Pilot 600ml Becher		2321339
Fließbecheradapter 3M	Adapter für 3M Bechersystem		2320842

	
2321339	2320842
Fließbecheradapter Walther	Fließbecheradapter 3M

Flexible Ansaugschläuche

Für Kolbenpumpen, Zip und Cobra

2

Flexible Ansaugschläuche für Kolben- & Doppelmembranpumpen, wahlweise mit DN25 oder DN16 Schlauch aus lösemittelbeständigem Material. Für Behälter bis 400 mm Höhe. Komplett mit Ansaugsieb



Bezeichnung	Material	Anschluss	Schlauchlänge	Ø Innen	Filteranschluss	Art.-Nr.
			m	mm		
Ansaugschlauch DN16-SSt kpl.	Edelstahl	M 36x2	1.2	16	G 3/8"	2324110
Ansaugschlauch DN25-SSt kpl.	Edelstahl	M 36x2	1.2	25	M 28x1.5	2324116
Ansaugschlauch DN38-SSt kpl.	Edelstahl	G1 1/2"	1.8	38	G1 1/4"	2329592
Fitting DF-MM-R1½#-G1½#-PN15-SSt	Edelstahl	R1 1/2"			G1 1/4"	2329073
DD10 Ansaugschlauch	Edelstahl	G1/2"	0.9	16		2369022

Starre Ansaugrohre

Für Kolbenpumpen mit M36 Anschlussgewinde

3



Starre Ansaugrohre für Kolbenpumpen mit M36x2 – Außengewinde. Zur Abdichtung sind keine weiteren Hilfsmittel erforderlich. Die Verbindung ist für Wartungszwecke jederzeit lösbar.

Aus Edelstahl komplett mit Ansaugsieb.

Bezeichnung	Anschluss	Rohrlänge	Art.-Nr.
		mm	
Ansaugrohr DN16-SSt kpl.	G 3/8"	380	2324158
Ansaugrohr DN25-SSt kpl.	M 28x1,5	380	2323239

Ansaugrohr

Für Fässer und Fassadeckel

4

Fassadeckel Ansaugrohre DN 25 (1") mit M36 Schlauchanschluss in gerader Ausführung. Passen direkt in die Buchse der WAGNER Fassadeckel und werden mit einer Klemmschraube fixiert.



Materialversorgung

Ansaugsysteme

Bezeichnung	Material	inkl. Filter	Anschluss	Rohrlänge	Ø Innen	Filteranschluss	Art.-Nr.
				mm	mm		
Ansaugrohr DN25-30L-SSt kpl.	Stahl - 1.4571	Ja	M 36x2	506	25.4	M 28x1.5	2324241
Ansaugrohr DN25-200L-SSt kpl.	Stahl - 1.4571	Ja	M 36x2	1016	25.4	M 28x1.5	2324238
Spundlochadapter DN25-G2"	Stahl - 1.4571				25.4		2315163
Spundlochadapter DN25"-G2" mit Dichtung	Aluminum				28.5		2305390
DD10 Fassadeckel 30l kpl.	Stahl - 1.4571	Ja	G 1/2"	436	16	R 1/2"	2368238

2315163	2305390	2368238
Spundlochadapter DN25-G2"	Spundlochadapter DN25"-G2" mit Dichtung	DD10 Fassadeckel 30l kpl.

Verlängerungsschläuche

Für Ansaugsysteme

5



Hochflexibler Ansaugschläuche als Meterware wahlweise in EPDM oder UHMW-PE erhältlich, Nenndruck 10 bar, vollständig vakuumfest. Schlauchfittings für Ansaugschlauch DN 16 bzw. DN 25 für die flexible Herstellung von Schlauchverlängerungen und Zuführungen vom Fass zur Pumpe. Komplett mit Schlauchschelle und Kontaktfahne für die elektrische Leitfähigkeit. Schlauchtülle und Schlauchschelle sind aus Edelstahl.

Materialversorgung

Ansaugsysteme

Bezeichnung	Ø Innen	Schlauchmaterial	Art.-Nr.
	mm		
ND-Schlauch DN12-PN10-EPDM, Meterware	12	EPDM	2333099
ND-Schlauch DN16-PN10-EPDM, Meterware	16	EPDM	2323329
ND-Schlauch DN25-PN10-EPDM, Meterware	25	EPDM	2323474
ND-Schlauch DN16-PN10-PE, Meterware	16	UHMW-PE	2323597
ND-Schlauch DN25-PN10-PE, Meterware	25	UHMW-PE	2323595
ND-Schlauchfitting DN25-M36-SSt	25.4		2325408
ND-Schlauchfitting DN16-M36-SSt	25.4		2325390

	
2325408	2325390
ND-Schlauchfitting DN25-M36-SSt	ND-Schlauchfitting DN16-M36-SSt

Ansaugfilter

Für Ansaugrohre und Ansaugschläuche

Ansaugfilter für starre Ansaugrohre und flexible Ansaugschläuche mit unterschiedlichen Anschlussgewinden.



Bezeichnung	Maschenweite µm	Filteranschluss	Art.-Nr.
Ansaugfilter DN16-18mesh-SSt	1000	G 3/8"	2323396
Ansaugfilter DN25-18mesh-SSt	1000	M 28x1.5	2323325

Verschraubungen





Für Ansaugsysteme

6

Krümmen, Fittings & Adapter für die flexible Gestaltung von komplexen Ansaugsystemen in der industriellen Farbversorgung. Alle materialberührten Teile bestehen aus Edelstahl.



Bezeichnung	Gewinde 1	Gewinde 2	Art.-Nr.
Fitting DF-FF-M36-G3/4"-PN20-SSt	G 3/4"	M 36x2	2322693
Fitting DF-FF-M36-G1"-PN20-SSt	G 1"	M 36x2	2322692
Fitting DF-MM-M36-M36-PN15-SSt	M 36x2	M 36x2	2329558
Fitting DF-MM-R1/2"-M36-PN15-SSt	R 1/2"	M 36x2	2329560
Fitting DF-MM-R1"-M36-PN15-SSt	R 1"	M 36x2	2329562
Fitting DF-MM-R3/4"-M36-PN15-SSt	R 3/4"	M 36x2	2329561
Ansaug-Krümmen DN25-SSt	M 36x2 I	M 36x2 A	2324247

			
2322693	2329558	2329560	2324247
Fitting DF-FF-M36-G3/4"-PN20-SSt	Fitting DF-MM-M36-M36-PN15-SSt	Fitting DF-MM-R1/2"-M36-PN15-SSt	Ansaug-Krümmen DN25-SSt

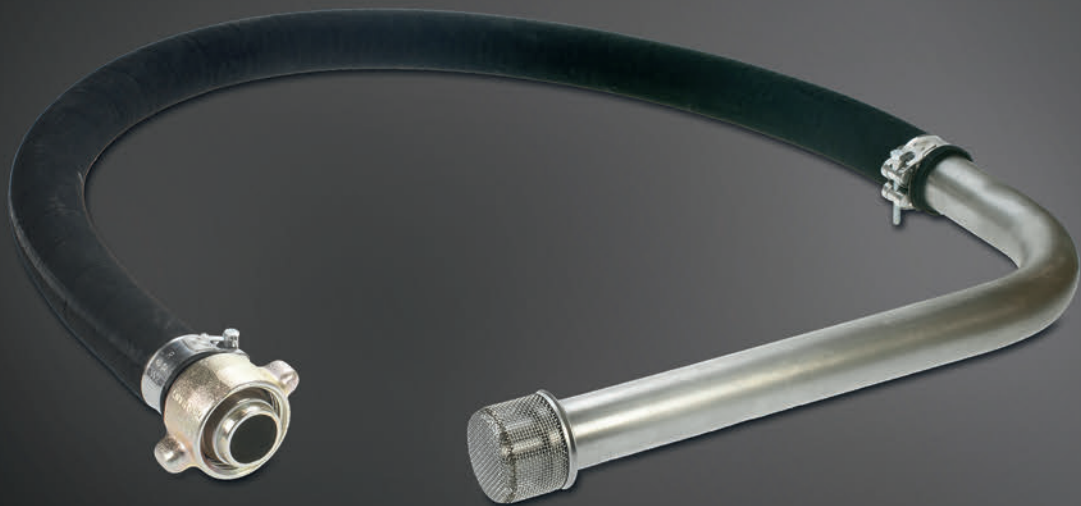
Ansaugsysteme für Protective Coating

Für Protective Coating sind verschiedene Zubehöre vorhanden:

Starre Ansaugrohre für hochviskose Materialien.

Flexible Ansaugschläuche für hochviskose Materialien und flexible Aufstellen von Behältern.

Für komplexe Ansaugsysteme stehen Krümmer und Verschraubungen mit DN38 zur Verfügung



PC -Starre Ansaugrohre

Für PROTEC Pumpen



Starre Ansaugrohre für PC Kolbenpumpen mit G1 1/2" Außengewinde. Ideal zur Ansaugung dickflüssiger Materialien durch den kurzen Ansaugweg, komplett mit Farbfilter.

Bezeichnung	Material	Anschluss	Rohrlänge	Art.-Nr.
			mm	
Ansaugrohr-G1½"-270-Edelst. kpl.	Edelstahl	G1 1/2"	270	370151
Ansaugrohr-G1½"-475-Edelst. kpl.	Edelstahl	G1 1/2"	475	369151

PC - Flexible Ansaugschläuche

Für PROTEC Pumpen



Flexible Ansaugschläuche für Protective Kolbenpumpen mit DN 38 Schlauch aus lösemittelbeständigem Material. Für Behälter bis 400 mm Höhe.

Bezeichnung	Anschluss	Schlauchlänge	Ø Innen	Maschenweite	Art.-Nr.
		m	mm	µm	
Ansaugschlauch DN38-PC kpl.	G1 1/2"	1.2	38	1400	2325815
Ansaugschlauchset DN38-PC-G11/2	G1 1/2"		38	1400	2352549



2352549

Ansaugschlauchset DN38-PC-G11/2

Anschluss-Set bestehend aus DN 38 Ansaugschlauch 2325815 inklusive Filter, sowie Anschlussverschraubung und Bogen zur Nutzung bei Farbbehältern. Einsetzbar für Jaguar 75-150, Jaguar 55-200, Jaguar 60-240, und Tiger 72-300.

Ansaugschlauch 2329134 als Meterware erhältlich.





PC - Verschraubungen

Für PROTEC Systeme



Fittings & Adapter für die flexible Gestaltung von komplexen Ansaugsystemen in der industriellen Farbversorgung. Alle materialberührten Teile bestehen aus Edelstahl.

Bezeichnung	Produktbeschreibung	Gewinde 1	Gewinde 2	Art.-Nr.
Fitting DF-MM-R1½"-M36-PN15-SSt	Anschlussfitting zur Montage der WAGNER Standard Ansaugsysteme mit M36 Verbindung	R 1 1/2"	G 1 1/2"	2329563
Fitting DF-MM-R1½#-G1½#- PN15-SSt	Anschlussfitting incl. Dichtung für Jaguar und Tigerpumpen zur Montage des flexiblen Ansaugschlau- ches 2329592 mit Edelstahlrohr	R 1 1/2"	G 1 1/2"	2329073
Fitting-DF-MM-G1½#-Rd55x1/6"-PN25-CS	Doppelverschraubung	G 1 1/2"	RD 55x1/6"	2336489
Konuskupplung ID38	Konuskupplung Schnellverschluss für Ansaugsysteme 1½"	RD 55x1/6"		2336488

			
2329563	2329073	2336489	2336488
Fitting DF-MM-R1½"-M36-PN15-SSt	Fitting DF-MM-R1½#-G1½#- PN15-SSt	Fitting-DF-MM-G1½#-Rd55x1/6"-PN25-CS	Konuskupplung ID38

PC - Bogen

Für PROTEC Pumpen

Ansaug-Krümmen für Protective Coating
90° MF mit Gewinde R 1½" - G 1½". Stahl verzinkt



Bezeichnung	Anschluss	Art.-Nr.
Fitting-EF-FM-G1 1/2-G1 1/2-PN25-TG	G1 1/2"	2329019
Ansaugrohr PC kpl.	G1 1/2"	2348257

PC-Filter

Für PROTEC Pumpen

DN 38 Ansaugfilter für starre Ansaugrohre und flexible Ansaugschläuche und Systeme für Protective Coating Anwendungen.

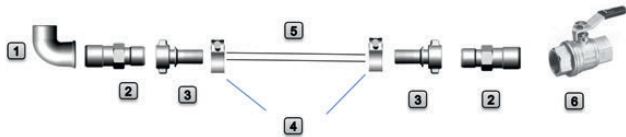


Bezeichnung	Maschenweite	Filteranschluss	Art.-Nr.
	µm		
Ansaugfilter DN38-12.8mesh-SSt	1400	G1 1/4"	2329596

PC - Teile für Ansaugsystem beheizte FMB

Für PROTEC Pumpen

Flexibles zusammensetzbares System mit Ansaugschlauch mit 1 1/2" Komponenten, z.B zu einem Farbbehälter. Einsetzbar für Jaguar 75-150, Jaguar 55-200, Jaguar 60-240, und Tiger 72-300.



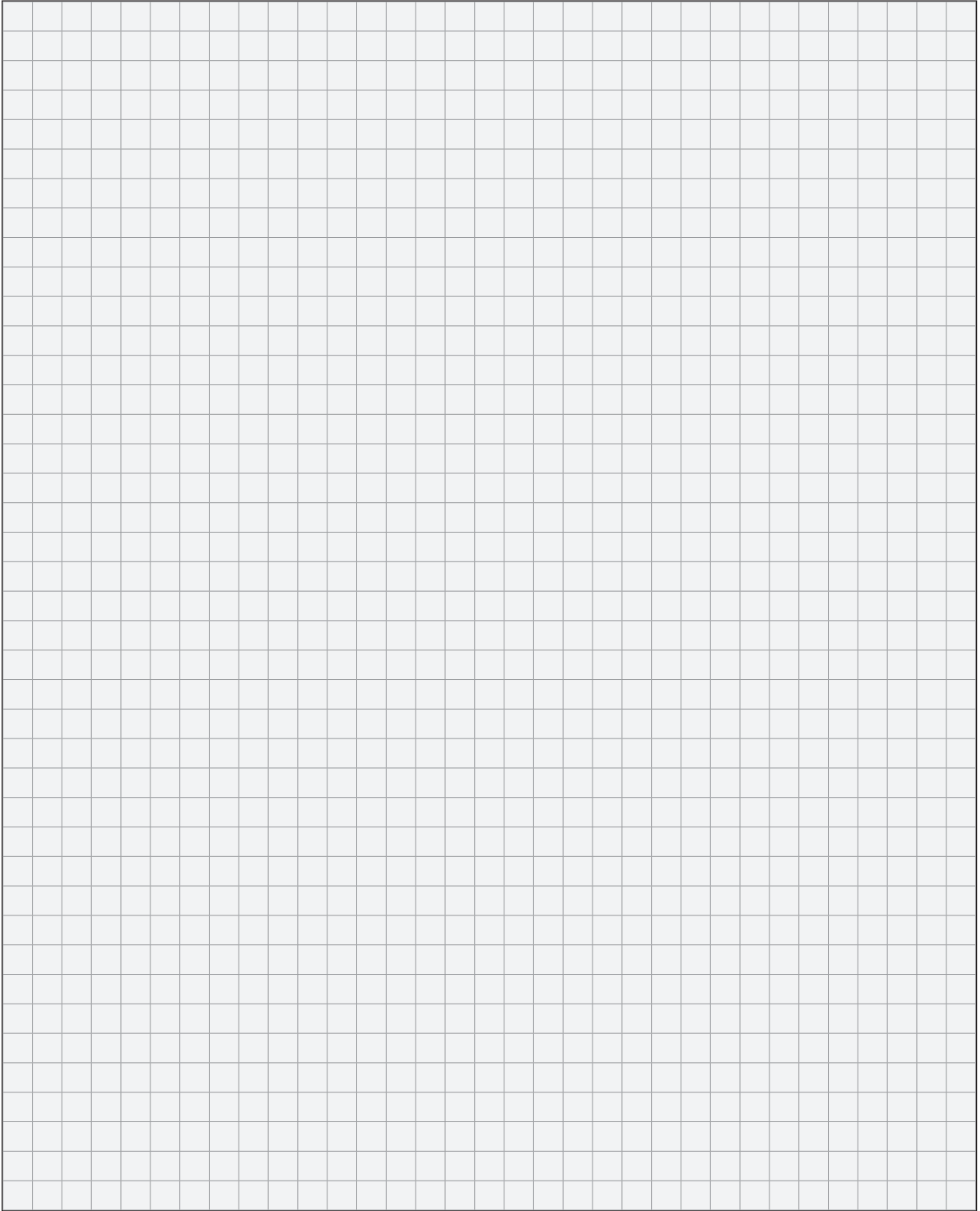
Bezeichnung	Anschluss	Teil	Art.-Nr.
Fitting-EF-FM-G1 1/2-G1 1/2-PN25-TG	G1 1/2"	1	2329019
Fitting-DF-MM-G1 1/2#-Rd55x1/6"-PN25-CS	G1 1/2"	2	2336489
Konuskupplung ID38	G1 1/2"	3	2336488
Kugelhahn 1 1/2"	G1 1/2"	6	3202719
ND-Schlauch DN38-PN10-EPDM	G1 1/2"	5	2329134
Gelenkbolzenschelle 48-51mm		4	2329591
Ansaugschlauchset DN38 (1 1/2") Behälter			2354480



2354480

Ansaugschlauchset DN38 (1 1/2") Behälter

Flexibles zusammensetzbares System mit 1 1/2" Komponenten und 1 m Ansaugschlauch zum Anschluss an einen beheizten Farbbehälter. Einsetzbar für Jaguar 75-150, Jaguar 55-200, Jaguar 60-240, und Tiger 72-300.



Materialbehälter

Materialbehälter für Farbversorgung und Lagerung. Die Behälter stehen in verschiedenen Ausführungen und Größen bereit. Für empfindliche Flüssigkeiten wie Härter stehen hermetisch abschließbare Behälter mitsamt dem nötigen Equipment zur Stickstoffbeaufschlagung oder Lufttrocknung zur Verfügung.

Im Fall spezieller Anforderungen bzgl. Größe oder Bauart der Behälter steht Ihre WAGNER Verkaufsorganisation jederzeit zur Verfügung.

1. Schützt das Material

Materialschutz durch die hermetisch abgeschlossene Variante oder Klappdeckel.

2. Leicht montierbar

Einfache Verwendung durch vorhandene Anschlüsse.

3. Mit Füllstandsanzeige

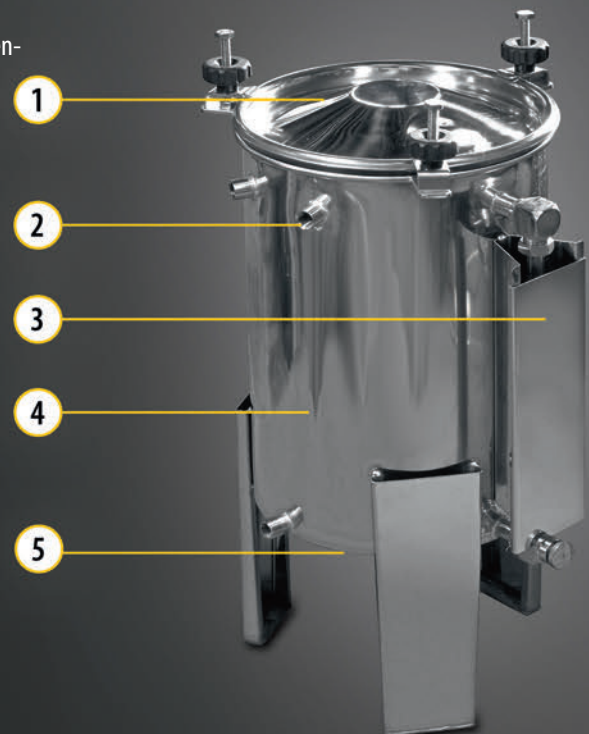
Optional wählbar

4. Robust

Robuster Edelstahlbehälter, glasperlengestrahlt oder poliert.

5. Materialsparend

Materialeinsparung durch Schrägboden bzw. Entleerungsanschluss an der Bodenunterseite.



Edelstahlbehälter

Edelstahl-Farbbehälter, poliert oder glasperlengestrahlt, luftdicht abgeschlossen oder mit Klappdeckel für Farbversorgung oder -lagerung. Ausgestattet mit Entnahmeanschluss am Behälterboden, sowie Anschlüssen für z.B. Rührwerk, Rücklauf etc. Zwei Ausführungsarten stehen zur Verfügung:

- Edelstahlbehälter mit Schrägboden, glasperlengestrahlt.
- Polierte Edelstahlbehälter mit separatem Entleerungsanschluss am Boden.



Inertgas-Absicherung

Versorgt luftdicht geschlossene Behälter mit einer geregelten Stickstoff-Beaufschlagung zum Schutz empfindlicher Materialien, wie z.B. Isocyanat-Härter, vor Kristallisation. Das Signalhorn warnt bei fallendem Gas-Versorgungsdruck oder auftretenden Undichtigkeiten.

Liefert korrekten Inertgas- (Stickstoff-) Versorgungsdruck für angeschlossene Tanks. Das Inertgassystem wird eingesetzt, um eine Wechselwirkung mit der normalerweise in der Luft von besonders reaktiven Produkten vorhandenen Feuchtigkeit zu unterbinden. (z. B.: Katalysatoren für Zweikomponenten-Polyurethanprodukte mit hoher Isocyanat-Konzentration).



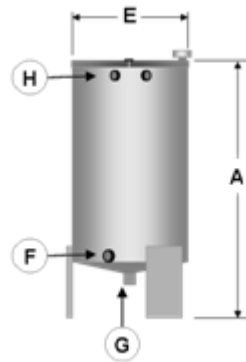
Silikagel-Filter

Silikagel absorbiert Luftfeuchtigkeit aufgrund seiner extrem hygroskopischen Eigenschaft. Wird überall dort angewendet, wo extrem feuchtigkeitsempfindliche Materialien in luftdicht abgeschlossenen Behältern gelagert oder verarbeitet werden.



Edelstahlbehälter, poliert

Offen oder hermetisch geschlossen



Polierte Edelstahl-Farbbehälter, luftdicht abgeschlossen bzw. mit Klappdeckel für Farbversorgung oder -lagerung. Ausgestattet mit Entnahmeanschluss am Behälterboden, sowie Anschlüssen für z.B. Rührwerk, Rücklauf, Zirkulation etc. Zusätzlicher Entleerungsstopfen am kegeligen Behälterboden.

Bezeichnung	Anschluss F	Anschluss H	A	E	Anschluss F	Gesamtinhalt [Liter]	Klappdeckel	Art.-Nr.
			mm	mm		l		
FBP50L-Behälter mit Rührwerk	G 1/2" M	G 3/8" F	930	300	G 1/2" M	50	Ja	RG52.050SACM
FBP100L-Behälter mit Rührwerk	G 1" M	G 3/8" F	1030	400	G 1" M	100	Ja	RG52.100SACM
FBPH30L-Behälter luftdicht	G 1/2" M	G 3/8" F	670	300	G 1/2" M	30	Nein	RG41.030E
FBPH50L-Behälter luftdicht	G 1/2" M	G 3/8" F	950	300	G 1/2" M	50	Nein	RG41.050E
FBPH100L-Behälter luftdicht	G 1" M	G 3/8" F	1050	400	G 1" M	100	Nein	RG41.100E
FBP50L-Behälter offen	G 1/2" M	G 3/8" F	930	300	G 1/2" M	50	Ja	RG42.050S
FBP100L-Behälter offen	G 1" M	G 3/8" F	1030	400	G 1" M	100	Ja	RG42.100S

Stickstoffüberwachung

Warnung bei fallendem Druck



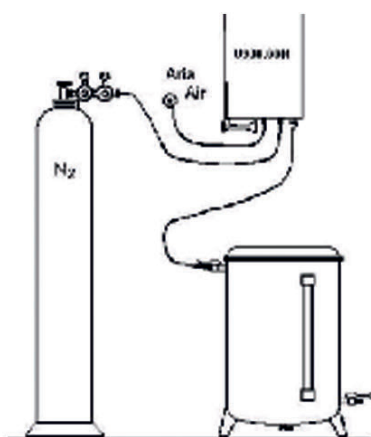
Versorgt luftdicht geschlossene Behälter mit einer geregelten Stickstoff-Beaufschlagung zum Schutz empfindlicher Materialien, wie z.B. Isocyanat-Härter, vor Kristallisation. Das Signalhorn warnt bei fallendem Gas-Versorgungsdruck oder auftretenden Undichtigkeiten.

Die Typen FBHP50 für 50L Behälter und FBHP300 für 300L Behälter werden inklusive entsprechendem Befestigungsmaterial geliefert.

Bitte beachten: Der Druckminderer zur Stickstoff-Flasche ist nicht im Lieferumfang enthalten!

Bezeichnung	Stickstoffanschluss Ausgang	Stickstoff Einlass-Druck max.	Lufteingang Ø min.	Steuerluftdruck max.	Stickstoffeingang Ø	Art.-Nr.
		bar	mm	bar	mm	
Stickstoff-Flaschendruckregler	I-G 1/4"	4	4	6	6	3201953
Stickstoff Überwachung-basic	I-G 1/4"	4	4	6	6	U930.00N
Stickstoff Überwachung-FBHP300	I-G 1/4"	4	4	6	6	U930.00NC
Stickstoff Überwachung-FBHP50	I-G 1/4"	4	4	6	6	U930.00NCA

Für Artikel 3201953 gilt: Stickstoffflasche gemäß EN ISO 11117. Installationsschema für Stickstoffüberwachung.



Luft-Trockner

Silikagel-Filter



Silikagel absorbiert Luftfeuchtigkeit aufgrund seiner extrem hygroskopischen Eigenschaft. Wird überall dort angewendet, wo extrem feuchtigkeitsempfindliche Materialien in luftdicht abgeschlossenen Behältern gelagert oder verarbeitet werden.

Materialversorgung

Materialbehälter

Bezeichnung	Luftanschluss Eingang	Luftanschluss Ausgang	Art.-Nr.
Silikagel-Filter kpl.	I-G 1/4"	G 1/4"-F	3208084
Silikagel-Filter X03-C2-E00	I-G 1/4"	G 1/4"-F	3204170
Fein-Vorfilter	I-G 1/4"	G 1/4"-F	3204421
Wandhalterung			3204781
Granulat Nachfüllbeutel			3204420
Silikagel-Filter mit Montagematerial			T034.00K
Silikagel Nachfüllpack für T034.00			Z114.00C
Silikagel-Filter direkt montiert			T034.00

<p>3208084</p>	
3208084	T034.00
Silikagel-Filter kpl.	Silikagel-Filter direkt montiert
Der Silikagel-Filter 3208084 ist komplett vormontiert und wird mit der passenden Wandhalterung geliefert.	Silikagel-Filter ohne Montagematerial.

T034.00K schließt Anschluss-Rohrwinkel und 3/8" Gewindeanschluss zum Behälter mit ein.

Einsatzbehälter

Für Druckbehälter LDG und MDG



Einsatzbehälter für Drucktanks halten den Behälter sauber und sind einfach auszuwechseln für die Reinigung oder zur Wiederbefüllung.

Bezeichnung	Material	Art.-Nr.
Kunststoff-Inliner LDG-5 PP-EC	Polypropylen	V4300050000
Kunststoff-Inliner LDG-10 PP-EC	Polypropylen	V4300100000
Einsatzzeimer f. LDG-5 1.4571	Edelstahl	V4300050013
Einsatzzeimer f. LDG-10 1.4571	Edelstahl	V4300100013
Einsatzzeimer f. LDG-20 1.4571	Edelstahl	V4300200013
Einsatzzeimer f. MDG-12 VA	Edelstahl	V4300120003
Einsatzzeimer f. MDG-22 VA	Edelstahl	V4300220003
Einsatzzeimer f. MDG-24 VA	Edelstahl	V4300240003
Einsatzzeimer f. MDG-45 VA	Edelstahl	V4300450003
Einsatzzeimer f. MDG-60 VA	Edelstahl	V4300600003
Einsatzzeimer f. MDG-90 VA	Edelstahl	V4300900003

Beheizte Behälter

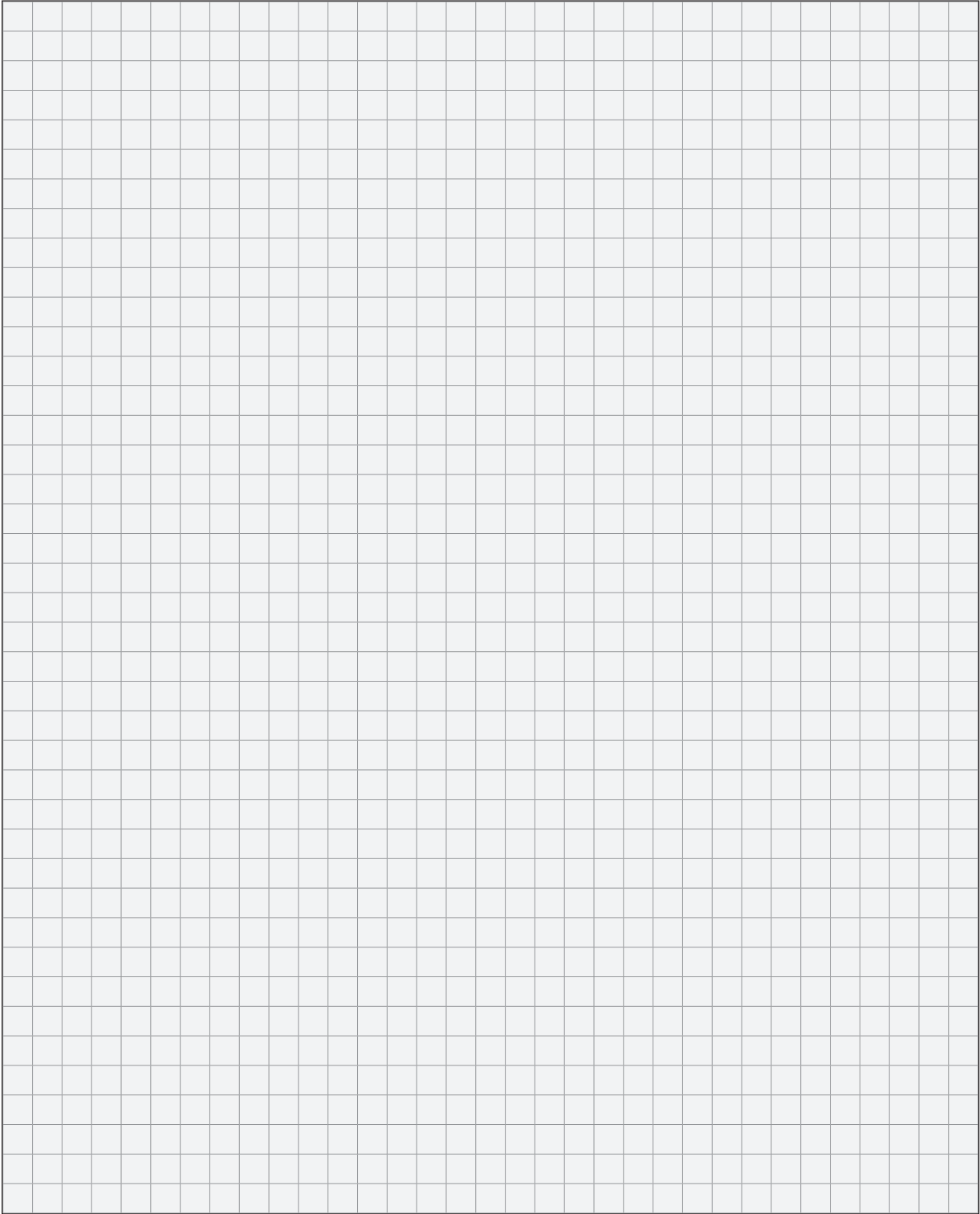
Für schwer verarbeitbare Materialien



Beheizter Materialbehälter aus Edelstahl inklusive Rührwerk und Rührorgan mit max. Drehzahl von 200 1/min wahlweise in ATEX Ausführung. Der Deckel ist zu 1/3 klappbar. Der Behälter ist mit einem schrägen Boden sowie einem unteren Materialauslass mit G 1 1/2" Innengewinde ausgestattet.

ATEX Versionen sind ausgestattet mit integrierter Füllstandsüberwachung für das Heizmedium einschließlich Auswertegerät.

Bezeichnung	Gesamtinhalt [Liter]	ATEX Klassifizierung	Art.-Nr.
	I		
FMB-35 HZM DRW VA EHK n.Ex Wagner	35	Nein	2351744
FMB-35 HZM DRW VA EHK Ex Wagner	35	Ja	2351745
FMB-60 HZM DRW VA EHK n.Ex Wagner	60	Nein	2351746
FMB-60 HZM DRW VA EHK Ex Wagner	60	Ja	2351748



Heber und Fassdeckel

Fassdeckel und Fassdeckelheber für 30 L-Gebinde und 200 L Fässer. Mit den standardisierten Systemkomponenten ist es einfach, die richtige Kombination von Heber und Fassdeckel zusammen mit z.B. Ansaugsystem, Rührwerk, Rücklauf, gemäß den Applikationsanforderungen auszuwählen.

WAGNER Fassdeckelheber passen perfekt in die Pumpengestelle System 1 & 3. Sie sind speziell für die Anforderungen professioneller Materialversorgungen in der Industrie ausgelegt: Der Hubzylinder ist nicht drehbar und extrem robust. Zusammen mit den Positionieranschlüssen ist die Fasspositionierung einfach und präzise. Auch bei plötzlichem Druckverlust hält der Heber dank entsperrender Rückschlagventile die Position.

Zur Bedienung der Heber stehen je Typ 3 verschiedene Steuereinheiten zur Auswahl:

- Auf/ Ab Steuerung mit selbst-zurückstellendem 5/3-Wege-Ventil (Totmann-Schalter)
- Auf/ Ab Steuerung mit Zweihandbedienung
- Zusätzliche Ausführungen beinhalten die Steuerung für elektrische oder pneumatische Rührwerke inklusive Näherungsschalter oder Fassabfrage, der den Rührwerksbetrieb nur in der Arbeitsposition des Fassdeckels erlaubt.

1. Mit einstellbarer Luftversorgung

Zum Anschluß an Ihre Druckluftversorgung.

2. Rührwerke-Schalter Ein/Aus

Für pneumatische oder elektrische Rührwerke.

3. Automatische Abschaltung

Automatische Rührwerkabschaltung beim Anheben des Deckels. Zu Ihrer Sicherheit muss das Rührwerk nach absenken manuell wieder eingeschaltet werden.

4. Flexibel montierbar

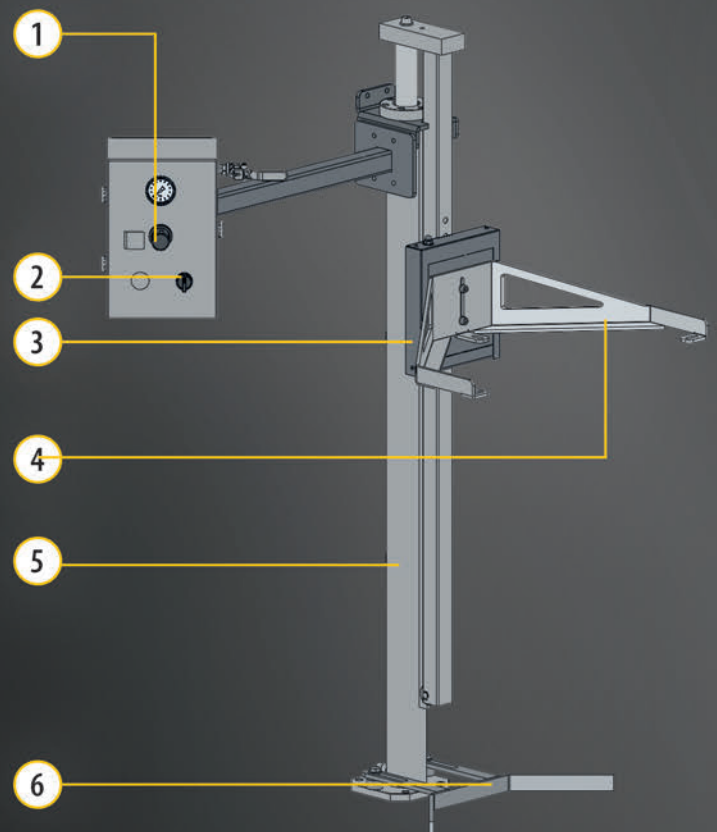
Flexibel durch verschiedene Halterungen und Deckel-Ausführungen.

5. Robust

Extrem robuster Hubzylinder.

6. Präzise

Anschlag zur präzisen Positionierung des Behälters.

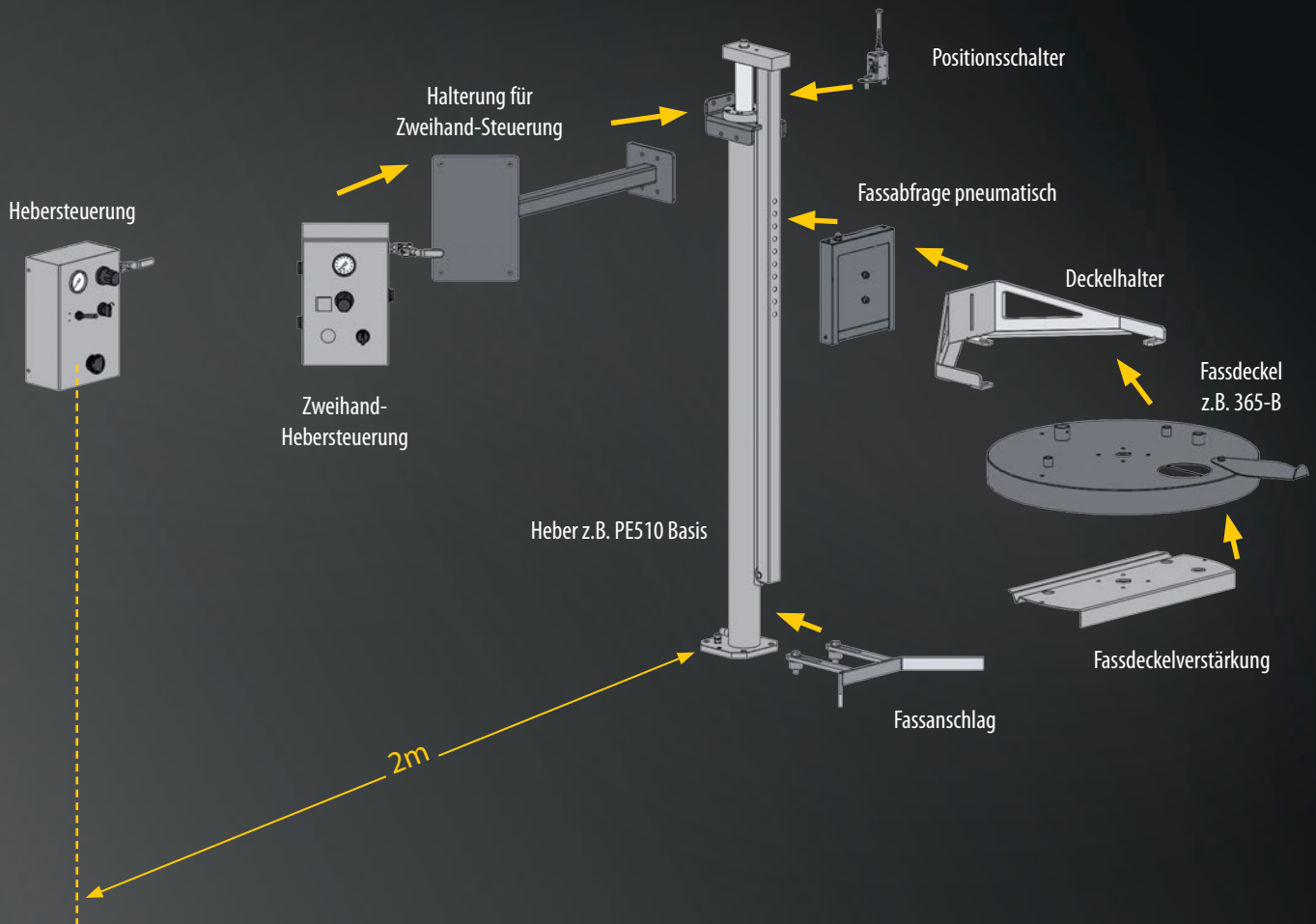


Fassdeckelheber

Die komplette Hebeeinheit wird zusammengestellt aus dem Basis-Heber entsprechend der geforderten Hubhöhe. Zum passenden Fassdeckel-Halterarm wird der gewünschte Fassdeckel ausgewählt, welcher – je nach Ausführung – mit Rührwerksbohrung, Adapter für das Ansaugsystem und weiteren Anschlüssen wie z.B. einem Rücklauf ausgestattet ist. Der separat zu bestellende Fass-Anschlag sorgt für präzises Positionieren des Behälters beim Wechsel.

Die Steuerung wird je nach Ausstattung mit elektrischem, pneumatischem Rührwerk, oder ohne Rührwerk ausgewählt.

Die Rührwerksteuerung verfügt über eine automatische Abschaltung beim Heben des Deckels. Zur Sicherheit für den Anwender läuft das Rührwerk nach Absenken nicht automatisch an, sondern muss manuell eingeschaltet werden.



Fassdeckel-Heber

Basiseinheit

Materialversorgung

Heber Fassdeckel

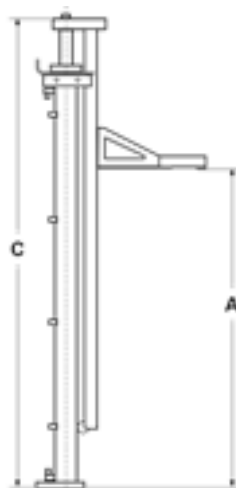
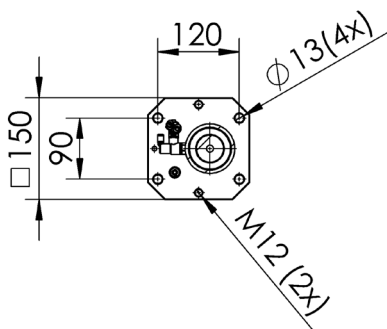


Grundeinheit Fassdeckelheber bestehend aus Hubzylinder, Traverse und Montagegange. Ausgestattet mit einstellbaren Drosselventilen zur Begrenzung der Hebe- und Senkgeschwindigkeit. Anschluss für Luftschlauch $\varnothing 8$ mm. Zusätzlich zum Heber müssen Steuerungseinheit und Fassdeckel-Halteam bestellt werden.

Der Heber wird mit der Fußplatte wird entweder direkt auf dem Boden verübelt, oder mit dem Gitterrost der Gestelle System 1 oder 3 verschraubt.

Bezeichnung	A min	A max	C	Hub max.	Gewicht max.	Art.-Nr.
	mm	mm	mm	mm	kg	
PE 500 Basis RAL 9006	496	706	967	610	50	PE050000001
PE 700 Basis RAL9006	565	775	1144	730	75	PE070000001
PE 1000 Basis RAL9006	776	986	1444	1041	75	PE100000001
PE 510 Basis RAL9006	496	706	967	610	50	PE051000001
PE 710 Basis RAL9006	565	775	1144	730	75	PE071000001
PE 1010 Basis RAL9006	776	986	967	1041	75	PE101000001

Dimensionen Heber und Fußplatte



Steuerung

Für Fassdeckelheber



Je nach Modell bestehend aus:

- Befestigungsplatte
- 3/5 Wege-Steuerventil Auf/Ab mit Federrückstellung
- An/Aus Schalter für pneumatisches Rührwerk
Oder
- An/Aus Schalter für elektrisches Rührwerk
- Pneum. Endlagenschalter: Erlaubt den Rührwerksbetrieb nur in der Arbeitsposition des Fassdeckels
Oder
- Einpoliger Endlagenschalter: Erlaubt den Rührwerksbetrieb nur in der Arbeitsposition des Fassdeckels.

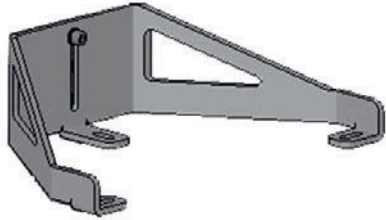
Zur Erfüllung der Anforderungen nach ATEX ist bei der elektrischen Steuerung ein zusätzliches Trennschaltgerät nach NAMUR vorzusehen.

Komplett vormontiert. Die Steuerung wird direkt am Heber montiert.

Bezeichnung	Steuerung	Art.-Nr.
Hebersteuerung PE Heber	Heben/Senken	AE400008001
Hebersteuerung PE Heber DRW Abschaltung	Heben/Senken, mit pn. Rührwerksteuerung	AE400008021
Zuluftregler Hebersteuerung PE Heber	Zuluftregelung	AE400008041
Hebersteuerung PE Heber ERW Abschaltung	Heben/Senken, mit el. Rührwerksteuerung	AE400008061

Haltearm

Für Fassdeckel



Fassdeckelhalter für unterschiedliche Fassdeckel. Auswahl erfolgt nach erforderlicher Größe des Fassdeckels.

Deckelhalter 630 für Fassdeckel mit \varnothing 630 mm für 200 L Fässer

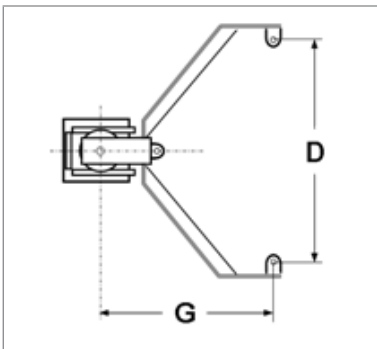
Deckelhalter 365 für Fassdeckel mit \varnothing 365 mm für 30 L Hobbocks

Deckelhalter 460 für Fassdeckel mit \varnothing 460 mm für 60 L Behälter.

Materialversorgung

Heber Fassdeckel

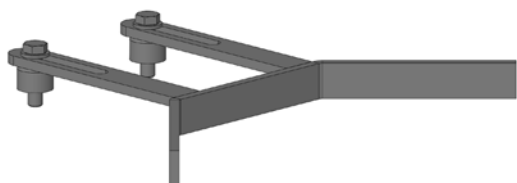
Bezeichnung	Material	D min	D max	G	Art.-Nr.
		mm	mm	mm	
PE Deckelhalter 640	Stahl, verzinkt	530	569	420	PE100099300
PE Deckelhalter 460	Stahl, verzinkt	359	389	330	PE070099300
PE Deckelhalter 365	Stahl, verzinkt	299	329	300	PE050099300



Fassanschlag

Für Fassdeckelheber

Für einfache und präzise Positionierung des Behälters exakt unter dem Fassdeckel.



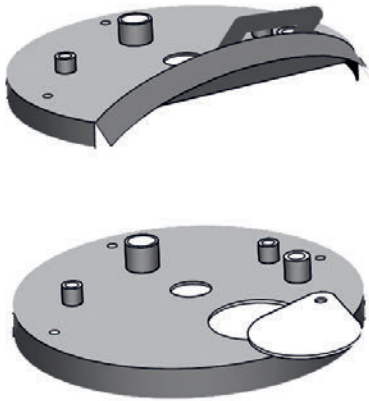
Bezeichnung	Material	Art.-Nr.
PE Fassanschlag kpl. 30/60-Ltr.	Stahl, verzinkt	PE050099200
PE-Fassanschlag kpl. 200-Ltr.	Stahl, verzinkt	PE100099200

Fassdeckel

Edelstahl

Materialversorgung

Heber Fassdeckel



Fassdeckel für 30 L Gebinde (Ø 365 mm) und 200 L Fässer (Ø 630 mm). Erhältlich in verschiedenen Ausführungen, vorbereitet für die Montage von z.B. Ansaugrohr, Rührwerk, Rücklauf und andere Anbauten. Alle Anschlüsse passen zu den entsprechenden Komponenten aus dem WAGNER Zubehör-Programm. Nicht benötigte Anschlüsse bleiben mit den mitgelieferten, lösemittelbeständigen Stopfen verschlossen. Ausführungen mit Klappdeckel oder Inspektionsöffnung erlauben visuelle Prozesskontrolle.

Zur freien Gestaltung der Anschlüsse sind komplett unbearbeitete Fassdeckel erhältlich.

Für den Fall spezieller Kundenanforderungen kontaktieren Sie Ihre lokale WAGNER Verkaufsorganisation.

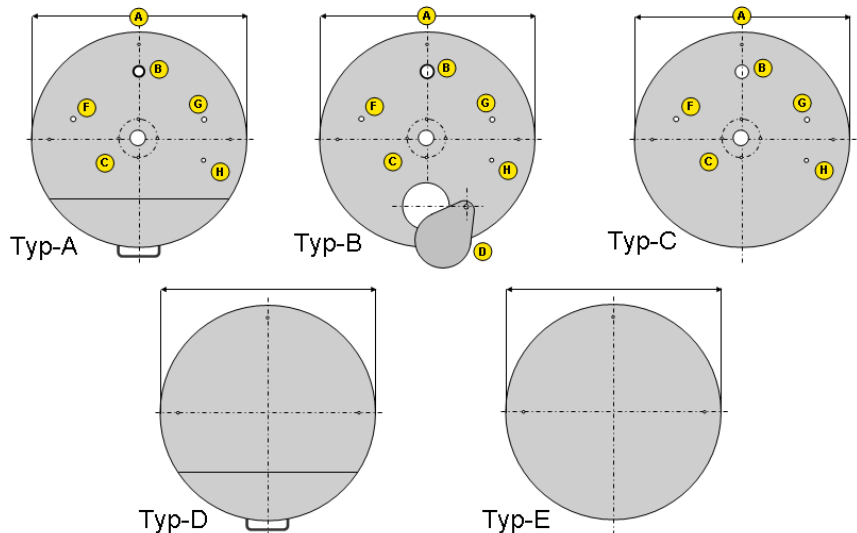
Bezeichnung	Typ	Ø A	Ø B	Ø C	Ø D	Anschluss F	Anschluss G	Anschluss H	Klappdeckel	Art.-Nr.
		mm	mm	mm	mm					
Deckel 365-A mit Stopfen	A	365	28.5	34.5		G 3/8" F	G 1/2" F	G 3/8" F	Ja	2304618
Deckel 365-B mit Stopfen	B	365	28.5	34.5	100	G 3/8" F	G 1/2" F	G 3/8" F	Nein	2304620
Deckel 365-C mit Stopfen	C	365	28.5	34.5		G 3/8" F	G 1/2" F	G 3/8" F	Nein	2304622
Deckel 365-D	D	365							Ja	2304464
Deckel 365-E	E	365							Nein	2304439
Deckel 630-A mit Stopfen	A	630	28.5	34.5	120	G 3/8" F	G 1/2" F	G 3/8" F	Ja	2304623
Deckel 630-B mit Stopfen	B	630	28.5	34.5	120	G 3/8" F	G 1/2" F <td G 3/8" F	Nein	2304624	
Deckel 630-C mit Stopfen	C	630	28.5	34.5		G 3/8" F	G 1/2" F	G 3/8" F	Nein	2304625
Deckel 630-D	D	630							Ja	2304471
Deckel 630-E	E	630							Nein	2304448

Für Fassdeckel für 30 L Gebinde (Ø 365 mm):

- Zulässiger Rührflügel Ø: 156 mm

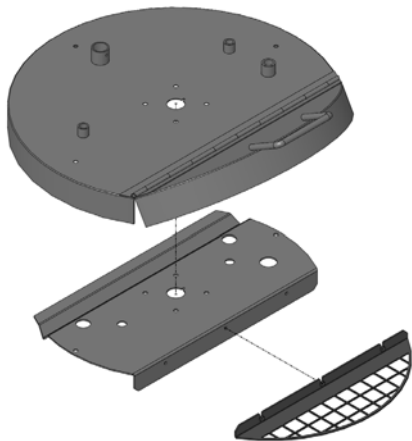
Für Fassdeckel für 200 L Fässer (Ø 630 mm):

- Zulässiger Rührflügel Ø: 320 mm



Zubehör

Für Fassdeckel



Fassdeckel-Verstärkung aus 3mm Edelstahl wird 200 L Behälter empfohlen, wenn zusätzliche Aufbauten wie z.B. Rührwerke auf dem Deckel montiert sind. Vor allem beim Einsatz schwerer elektrischer Rührwerke ist die Deckelverstärkung notwendig. Die Verstärkung wird mit dem Deckel und Haltearm verschraubt.

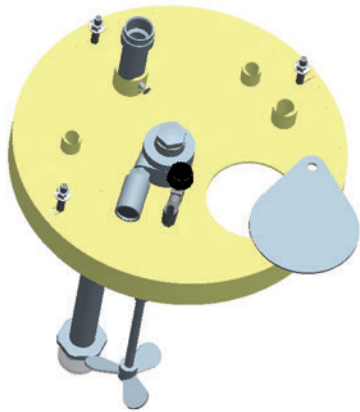
Bezeichnung	Material	Materialstärke min. mm	Art.-Nr.
Stopfen Rührwerk	PHT		2304953
Verstärkungsblech Fassdeckel f.200Ltr.	Edelstahl	3	2392776
Eingriffschutz RW Fassdeckel 200Ltr. kpl	Edelstahl	3	2392853
Verstärkungsblech Fassdeckel f.30Ltr.	Edelstahl	3	2392563
Eingriffschutz RW Fassdeckel 30Ltr. kpl	Edelstahl	3	2392862
Stativ für Zweihandsteuerung	Stahl		2382309
Halterung Hebersteuerung	Stahl		2388815

Stopfen für Rührwerksbohrung im Deckel, wenn kein Rührwerk verwendet wird. Der Stopfen aus Polyester-Elastomer ist gegen die meisten Lösemittel beständig.



Fassdeckeleinheit

Komplett ausgestattet



Fassdeckel 365-B Art. Nr. 2305522 komplett ausgestattet mit Ansaugrohr und pneumatischem 300 W Rührwerk für Gebinde bis 30 L bestehend aus:

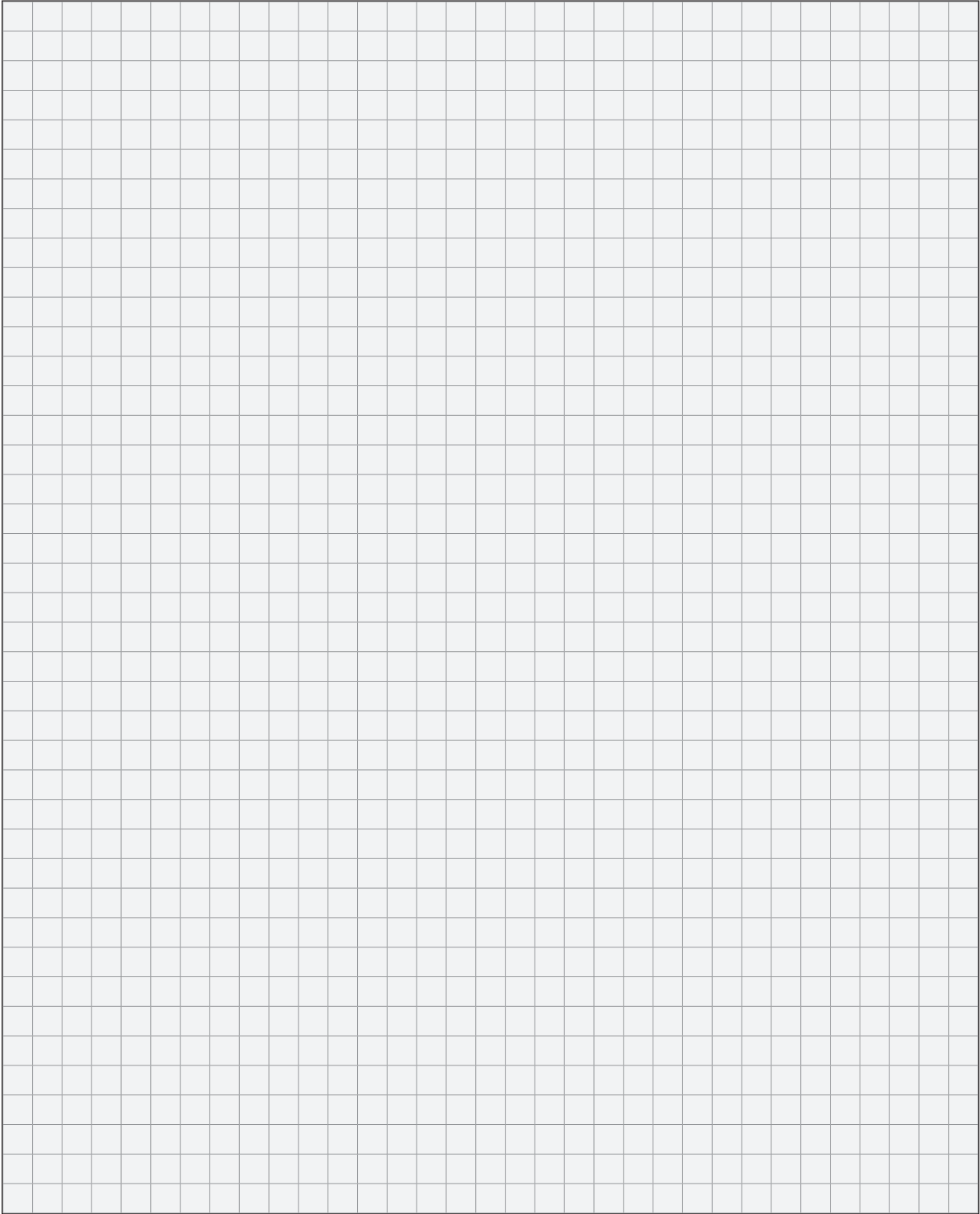
1. Fassdeckel mit Inspektionsöffnung (Art. Nr. 230 4618)
2. Pneum. Rührwerk 300 W incl. Propeller Ø 95 mm (Art. Nr. 2304533)
3. Gerades Fassansaugrohr (Art. Nr. 2304550)
4. Ansaugfilter M28x1,5 MW0,8 (Art. Nr. 250245)

Achtung: Nicht ATEX zugelassen.

Materialversorgung

Heber Fassdeckel

Bezeichnung	Produktbeschreibung	Art.-Nr.
Fassdeckel mit Rührwerk	Fassdeckel mit Rührwerk für Gebinde bis 30 L	2305522



Rührwerke

WAGNER Rührwerke mit modularem Aufbau gibt es mit pneumatischem oder elektrischem Antrieb. Die meisten Rührwerke sind Atex-zugelassen. Das breite Angebot unterschiedlicher Antriebe, Geschwindigkeiten und verschiedenen Rührflügeln bietet optimale Lösungen für die meisten Rühraufgaben.

Standardisierte Schnittstellen machen es einfach, das Rührwerk auf WAGNER Fassdeckel oder Behälter ohne zusätzliche Bearbeitung oder Spezialwerkzeuge zu montieren. Mit den Standard- Wellendurchmessern lassen sich jederzeit die Propeller untereinander austauschen. Falls nötig, kann die Welle einfach auf die gewünschte Länge gekürzt werden. Achtung: Nicht alle Kombinationen sind Atex zugelassen. Der Abstand zwischen Propeller und Behälterwand oder anderen Installationen darf 25 mm nicht unterschreiten!

1. Leistungsstark

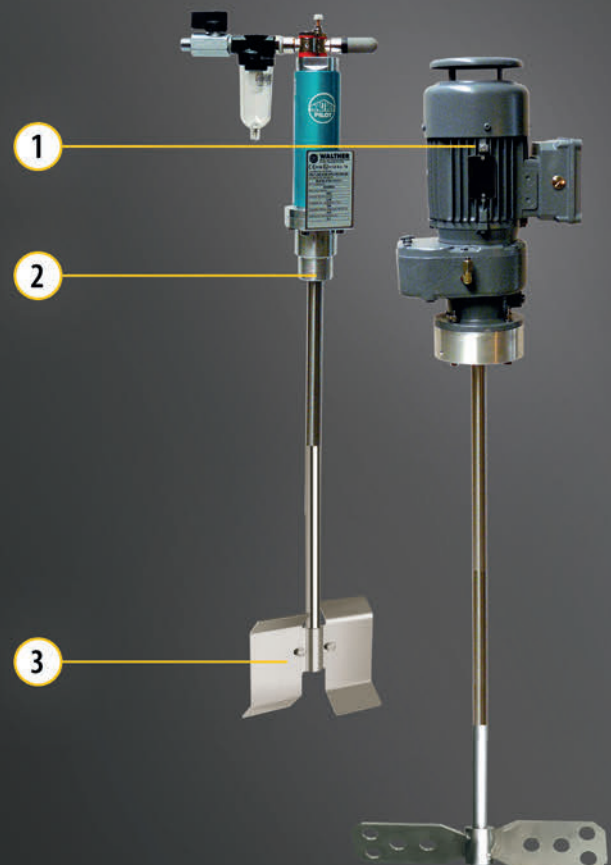
Leistungsstarke Luft- oder Elektromotoren.

2. Einheitliche Befestigungsmaße

Einheitliche Befestigungsmaße zur Montage auf Behälter/ Fassdeckel.

3. Große Auswahl

Große Auswahl verschiedener Rührflügel für unterschiedliche Rührprozesse und Medien.



Rührflügel

Universell einsetzbarer Rührflügel mit axialer Rührwirkung. Werkstoff Edelstahl.
Für niedrige Drehzahlen bis max. 500/min.



Ringpropeller

Universell einsetzbarer Rührflügel mit axialer Rührwirkung. Werkstoff Edelstahl.
Für höhere Drehzahlen bis max. 1.500/min.
Ideal für den Einsatz mit hangehaltenen Rührwerken.



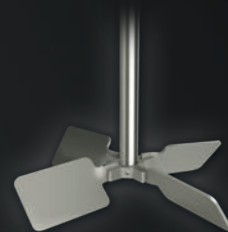
Schrägblatt Rührflügel

Axial wirkende Rührflügel mit Loch- oder Gitterstruktur aus Edelstahl oder Aluminium
Für mittlere und niedrige Drehzahlen bis max. 300/min.



Klapp Rührorgane

Axial wirkende Rührflügel zum Einfahren in kleine Behälteröffnungen. Ab 150/min. Klappen die Rührflügel in Arbeitsposition. Aus Edelstahl bis max. 300/min.























Calix Rührorgan

Becherflügel zum besonders effizienten Aufrühren von sedimentierenden Materialien.



Auswahltabelle für Rührwerke

Wählen Sie das passende Rührwerk entsprechend der verwendeten Gebindegröße, der Materialeigenschaften und des Anwendungsfalles aus. Alle Rührwerke werden auf einer 34,5 mm Bohrung im Behälterdeckel oder Fassdeckel montiert. Die leichten Rührwerke werden mit einer Kontermutter direkt in der Bohrung fixiert. Die leistungsstarken Motoren werden mit 4 Schrauben auf dem Behälter fixiert.

 <p>30 l</p> <p>Anschluss: Ø 34,5 mm Bohrung mit Kontermutter</p>		 <p></p>	 <p></p>	 <p></p>	 <p></p>
Motor:	Pneumatisch	Pneumatisch	Pneumatisch	Pneumatisch	Elektrisch
Leerlauf:	1.500 1/min	1.500 1/min	200 1/min	300 1/min	98 1/min
Leistung:	360 W	700 W	360 W	500 W	370 W
Rührflügel:	95/150 mm	140 mm	186 mm	156 mm	186 mm
 <p>200 l</p> <p>Anschluss: Ø 34,5 mm Bohrung mit Kontermutter oder Flanschaufnahme</p>	 <p></p>		 <p></p>	 <p></p>	 <p></p>
Motor:	Pneumatisch	Pneumatisch	Pneumatisch	Pneumatisch	Elektrisch
Leerlauf:	1.500 1/min	1.500 1/min	200 1/min	300 1/min	98 1/min
Leistung:	700 W	1200 W	360 W	500 W	750 W
Rührflügel:	140 mm	180 mm	186 mm	300 mm	340 mm

Schnelllaufende pneumatische Rührwerke

Aufnahme 34,5mm

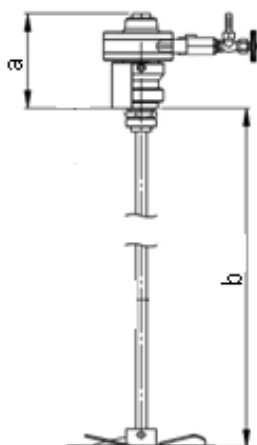


Direkt angetriebene pneumatische Rührwerke für 30 L bis 200 L Gebinde/ Behälter. Nur für niedrigere Viskositäten geeignet. Befestigung direkt auf dem Fass- oder Behälterdeckel mittels M32 bzw. M34 Flanschgewinde und Kontermutter.

Rührwerk komplett ausgestattet mit Stellventil, Schalldämpfer, Edelstahlwelle und Propeller. Ausführung M (Art.Nr. 2304458) wird inkl. Manometer geliefert.

Zur Montage auf 200 L Fassdeckel ist die Fassdeckelverstärkung (Art.Nr. 2304688) dringend zu empfehlen.

Bezeichnung	Nenn Drehzahl	Betriebsdruck max.	Leistung	A	B	Ø Welle	Ø Rührflügel	ATEX Klassifizierung	Art.-Nr.
	1/min	bar	kW	mm	mm	mm	mm		
RW-P300HS-L400x16-D100-M32	1500	6	0.3	80	400	9.5	95	Nein	2304533
RW-P300HS-L400x16-D100-M32-M	1500	6	0.3	80	400	9.5	95	Nein	2304458
RW-P700HS-L400x16-D140-M34-Atex	1500	6	0.7	155	400	16	140	Ja	V4632200409
RW-P700HS-L800x16-D140-M34-Atex	1500	6	0.7	155	800	16	140	Ja	V4632200420
RW-P1200HS-L800x16-D180-M34	1500	6	1.2	155	800	16	180	Nein	V4632300420



Langsamlaufende pneumatische Rührwerke



Aufnahme 34,5mm oder Zwischenflansch



Langsamlaufende pneumatische Rührwerke mit Planetengetriebe für 30 L bis 200 L Gebinde und Behälter. Befestigung direkt auf dem Behälter oder Fassdeckel mit M34-Flanschgewinde und Kontermutter.

Für die Ausführungen mit 340mm Propeller ist zur Montage der Zwischenflansch (Art.Nr. 2304353) und die Fassdeckelverstärkung (Art. Nr. 2304688) erforderlich.

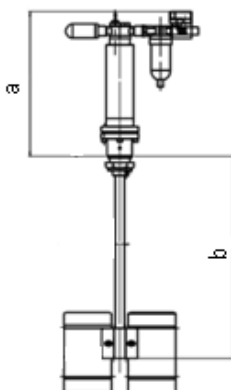
Alle Rührwerke sind komplett ausgestattet mit Stellventil, Schalldämpfer, Edelstahlwelle und Propeller. Ausführungen L (Art.Nr. V4422040323 und V4684500223) werden mit zusätzlichem Öler für eine längere Lebensdauer geliefert.

Materialversorgung

Rührwerke

Bezeichnung	Nennzahl	Betriebsdruck max.	Leistung	A	B	Ø Welle	Ø Rührflügel	ATEX Klassifizierung	Aufnahme Dimension	Aufnahme Art	Art.-Nr.
	1/min										
DRW 30-Ltr.Hobbock 0,36kW 46-810 VA	200	6	0.36	245	386	16	186	Ja	34.5	Kontermutter	V4422040303
DRW MDG-60 0,36kW ex VA	200	6	0.36	245	562	16	186	Ja	34.5	Kontermutter	V4422040603
DRW 30-Ltr.Hobbock 0,36kW 46-811 Öler	200	6	0.36	245	386	16	186	Ja	34.5	Kontermutter	V4422040323
DRW 200 Liter-Fass 0,36kW 46-845 ex VA	200	6	0.36	375	800	20	340	Ja	70	Flansch	V4684500203
DRW 200 Liter-Fass 0,36kW 46-845 ex Öler	200	6	0.36	375	800	20	340	Ja	70	Flansch	V4684500223

Zur Montage der Rührwerke für 200 L Fässer mit 340 mm Rührflügel ist der Zwischenflansch 2304353 erforderlich!



2304353

Druckluftrührwerke

Flügel oder Becherrührwerk



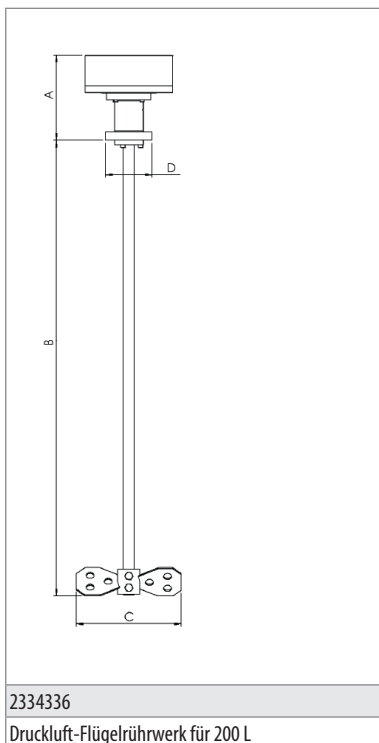
Druckluftührwerk mit Rührbecher oder -flügel für 30L oder 200 L Gebinde mit Rührwerksaufnahme 44-220 Welle mit einer Drehzahl von 300 1/min, 0,5 KWH Antriebsleistung; ATEX Version



Materialversorgung

Rührwerke

Bezeichnung	Nenn Drehzahl	B	Ø Rührflügel	Ø Welle	ATEX Klassifizierung	Art.-Nr.
	1/min	mm	mm	mm		
Druckluft-Flügelrührwerk für 200 L	300	789	300	20	Ja	2334336
Druckluft-Flügelrührwerk für 30 L	300	367	156	20	Ja	2334464
Druckluft-Becherrührwerk für 200 L	300	789	210	20	Ja	2348383
Druckluft-Becherrührwerk für 30 L	300	367	158	16	Ja	2348382
DRW 30-Ltr.Hobbock PM0450 46-835	300	367	190	20	Ja	V4683500203



Für das Rührwerk V4683500203 wird im Ex-Bereich ein Drosselrückschlagventil benötigt, um die maximale Drehzahl von 300 1/min. nicht zu überschreiten

- Wellendurchmesser 4mm: 2332151
- Wellendurchmesser 6mm: 2322178

Alternativ kann auch eine PU 4mm Zuleitung mit Luftregelventil verwendet werden.

Langsamlaufende elektrische Rührwerke

Aufnahme 34,5mm



Materialversorgung

Rührwerke

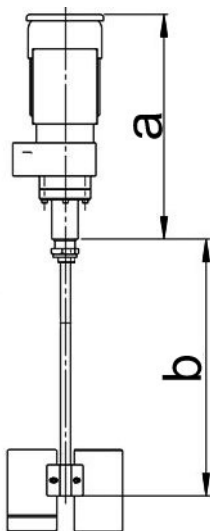


Getriebeuntersetzte Elektro-Rührwerke für 30 L Gebinde und kleine Behälter. Befestigung direkt auf dem Fass- oder Behälterdeckel mit M34 Flanschgewinde und Kontermutter

Rührwerke sind komplett ausgestattet mit Edelstahlwelle und Propeller.

Langsamere Drehzahlen können mittels Frequenzumformer eingestellt werden. Kontaktieren Sie bei Bedarf Ihre lokale WAGNER Verkaufsorganisation.

Bezeichnung	Nennzahl	Leistung	A	B	Ø Welle	Ø Rührflügel	ATEX Klassifizierung	Aufnahme Dimension	Aufnahme Art	Art.-Nr.
	1/min	kW	mm	mm	mm	mm				
ERW MDG-45 0,12kW 60 1/min ex VA	60	0.12	384	337	16	186	Ja	34.5	Kontermutter	V4422050453
ERW MDG-60 0,12kW 60 1/min ex VA	60	0.12	384	562	16	186	Ja	34.5	Kontermutter	V4422050603



Langsamlaufende elektrische Rührwerke

Aufnahme 114,5mm



Getriebeuntersetzte Elektro-Rührwerke für 200 L Fässer. Befestigung erfolgt direkt auf dem Fassdeckel, Bohrung Ø34,5 mm und zusätzlichen M8 Flanschverschraubungen. Zusätzlich wird bei dieser Ausführung die Fassdeckelverstärkung (Art.Nr. 2304688) dringend empfohlen.

Rührwerke sind komplett ausgestattet mit Edelstahlwelle und Propeller.

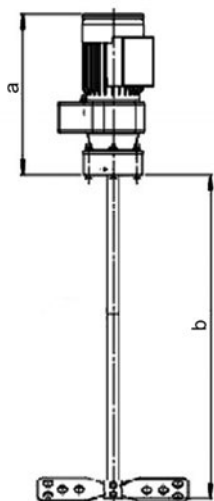
Langsamere Drehzahlen können mittels Frequenzumformer eingestellt werden. Kontaktieren Sie bei Bedarf Ihre lokale WAGNER Verkaufsorganisation.

Materialversorgung

Rührwerke

Bezeichnung	Nennzahl	Leistung	A	B	Ø Welle	Ø Rührflügel	ATEX Klassifizierung	Aufnahme Dimension	Aufnahme Art	Art.-Nr.
	1/min	kW	mm	mm	mm	mm				
ERW 0,37kW 99 1/min. Flügel 440mm ex VA	98	0.37	415	800	25	440		114.5	Flansch	V6100003703
ERW 0,55kW 99 1/min. Flügel 440mm ex VA	98	0.55	510	800	25	440	Ja	114.5	Flansch	V6100005503
ERW 0,75kW 99 1/min. Flügel 440mm ex VA	98	0.75	510	800	25	440	Ja	114.5	Flansch	V6100007503
ERW 0,37kW 99 1/min. Flügel 340mm ex VA	98	0.37		800	25	340	Ja	114.5	Flansch	V6100013703
ERW 0,55kW 99 1/min. Flügel 340mm ex VA	98	0.55		800	25	340	Ja	114.5	Flansch	V6100015503
ERW 0,75kW 99 1/min. Flügel 340mm ex VA	98	0.75		800	25	340	Ja	114.5	Flansch	V6100017503

Achtung: Bei Einsatz von Fassdeckel mit Ansaugrohr sind nur Rührflügel mit einem Durchmesser von 340 mm einsetzbar.



Rührorgane

Achsdurchmesser 9,5mm



Rührflügel aus Edelstahl für Rührwerke Wellendurchmesser von 9,5mm.



Materialversorgung

Rührwerke

Bezeichnung	Bauart	Ø Rührflügel	Drehzahl max.	Material	Art.-Nr.
		mm	1/min		
Propeller D100x9,5-Edelst.	Schrägblatt-Rührflügel	95	1500	Edelstahl	E3050.03AB

Rührorgane

Achsdurchmesser 16mm



Rührorgane in verschiedenen Bauformen mit einem Wellendurchmesser von 16 mm. Bitte nach Drehzahl und Rührflügeldurchmesser auswählen.



Bezeichnung	Bauart	Ø Rührflügel	Drehzahl max.	Material	Art.-Nr.
		mm	1/min		
Propeller D150x16-3-Edelst.	Schrägblatt-Rührflügel	150	300	Edelstahl	E3050.03CD
Rührorgan-Propeller D.140/16mm linksdr.	Ringpropeller	140	1500	Edelstahl	V4632204003
Rührorgan-Propeller D.180/16mm linksdr.	Ringpropeller	180	1500	Edelstahl	V4632318003
Rührorgan-Propeller D.220/16mm linksdr.	Ringpropeller	220	1500	Edelstahl	V4632322003
Blattrührflügel kpl. MDG-1-3 1.4301	Blatt-Rührflügel	60	300	Edelstahl	V4211501013
Blattrührflügel kpl. MDG-12/24 1.4301	Blatt-Rührflügel	156	300	Edelstahl	V4211501123
Blattrührflügel kpl. MDG-45-250 1.4301	Blatt-Rührflügel	186	300	Edelstahl	V4211501453
Schrägblatt-Rührorgan D.220/16mm VA	Schrägblatt-Rührflügel	220	300	Edelstahl	V4425000063
Rührorgan Calix MDG-22 1.4301	Becher-Rührflügel	158	300	Edelstahl	2337663



2337663

Rührorgan Calix MDG-22 1.4301

Rührorgane

Achsdurchmesser 20mm



Rührorgane aus Edelstahl mit Wellendurchmesser 20 mm. Bitte nach Rührflügeldurchmesser und Drehzahl auswählen.

Materialversorgung

Rührwerke

Bezeichnung	Bauart	Ø Rührflügel mm	Drehzahl max. 1/min	Material	Art.-Nr.
Schrägblatt-Rührorgan D.190/20mm VA	Schrägblatt-Rührflügel	190	300	Edelstahl	V4425000143
Schrägblatt-Rührorgan D.340/20mm VA	Schrägblatt-Rührflügel	340	200	Edelstahl	V4425000103
Schrägbl.-Rührorgan klappbar D.335/20mm	Klapp-Rührflügel	335	200	Edelstahl	V6100002413
Rührorgan Calix D.210-20mm 1.4301	Becher-Rührflügel	210	200	Edelstahl	2338079



V6100002413

Schrägbl.-Rührorgan klappbar D.335/20mm

Rührorgane

Achsdurchmesser 25mm



Rührflügel aus Edelstahl mit Wellendurchmesser 25 mm Bitte nach Drehzahl auswählen.

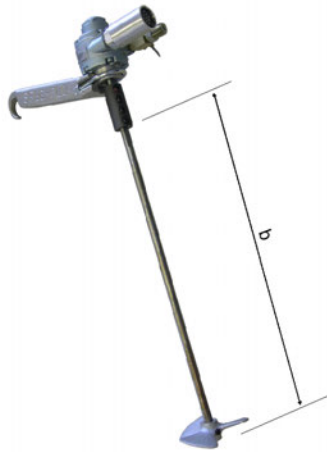
Materialversorgung

Rührwerke

Bezeichnung	Bauart	Ø Rührflügel	Drehzahl max.	Material	Art.-Nr.
		mm	1/min		
Schrägblatt-Rührorgan D.340/25mm VA	Schrägblatt-Rührflügel	340	100	Edelstahl	V6134002503
Schrägbl.-Rührorgan klappbar D.335/25mm	Klapp-Rührflügel	335	200	Edelstahl	V6100002403

Handgehaltene pneumatische Rührwerke

Nicht ATEX-konform



Handgehaltene Rührwerke, nicht ATEX mit Edelstahl Welle und Propeller, Ventil und Schalldämpfer. Ausgestattet mit Zwingen zur vorübergehenden Befestigung an der Behälterwand.

Bezeichnung	Leistung	Ø Rührflügel	Nennzahl	B	Art.-Nr.
	kW	mm	1/min	mm	
RW-HH P300W-550	0.3	90	1500	420	RH217.575A

Handgehaltene pneumatische Rührwerke

ATEX-konform



Handgehaltene Rührwerke, ATEX mit Edelstahl Welle und Propeller, Ventil und Schalldämpfer.



Materialversorgung

Rührwerke

Bezeichnung	Leistung	Ø Rührflügel	Nenn Drehzahl	B	Art.-Nr.
	kW	mm	1/min	mm	
Einstellrührwerk mit Stativ Welle 600mm	0.7	140	800	600	V4632200200
DRW 0,07kW 100mm Welle 440mm Stativ	0.07	100	800	414	V4607110044

Systemgestelle

WAGNER Pumpengestelle sind Basis für die komplette Farbversorgung. Das System ist beliebig erweiterbar. Unabhängig davon, ob es sich nur um eine kleine Versorgung aus dem Farbgebilde mit Ansaugung und Pumpe, oder um eine umfangreiche industrielle Mehrfarben-Versorgungsanlage mit mehreren Pumpen, Luftversorgung, Farbbehältern, Hebern und Füllstands-überwachung handelt, sind die WAGNER Gestelle die optimale Auswahl. Im Fall spezieller Anforderungen an Größe oder Bauart der Gestelle steht Ihre WAGNER Verkaufsorganisation jederzeit zur Verfügung.

1. Robust

Extrem robust und langlebig durch die geschweißte Konstruktion gefertigt aus vollverzinktem Stahl.

2. Einfach montierbar

Einfache und sichere Montage durch robuste Installationsrückwand.

3. Mit Kabelkanäle für elektrische Leitungen

Ordentlich und aufgeräumt durch Kabelkanäle für elektrische Leitungen.

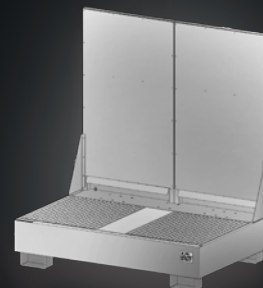
4. Stabil

Stabile Gitterroste für einen sicheren Stand der Materialbehälter. Mit integrierter Aufnahme für Fassdeckelheber.



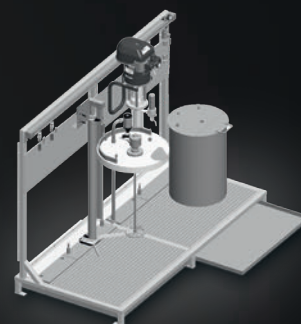
System 1: WHG-konform

WHG konformes Basisgestell mit Installationsrückwand für die Montage kleinerer Pumpen oder als Lagerstation für Behälter bis 250 L Material-Volumen.



System 3: Heavy Duty

Extrem robuste, voll geschweißte Konstruktion aus 50 mm Vierkantstahl für alle Arten von Pumpen und Behältern bis 250 L. In der Grundausstattung komplett mit Gitterrost, Kabelverrohrung und Potentialausgleichs-Anschluss. Zusätzlich können Tropfwannen, System-Luftversorgung und Füllstandswaagen ergänzt werden. Darüber hinaus sind die Gestelle vorbereitet für die Montage von Fassdeckelhebern, Pumpen, Behältern und allen anderen Einrichtungen für die komplette Farbversorgung wie z.B. Regler, Ventile und Filter. Alle Gestelle sind miteinander kombinierbar und beliebig erweiterbar. Die Gestelle können bei Bedarf direkt auf den Boden geschraubt werden.

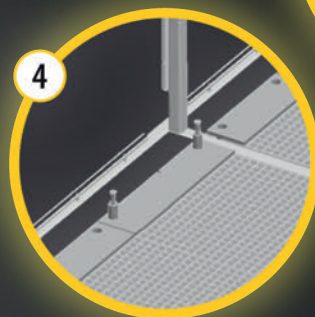
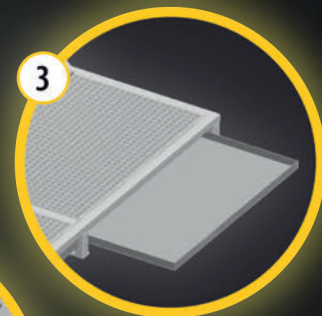
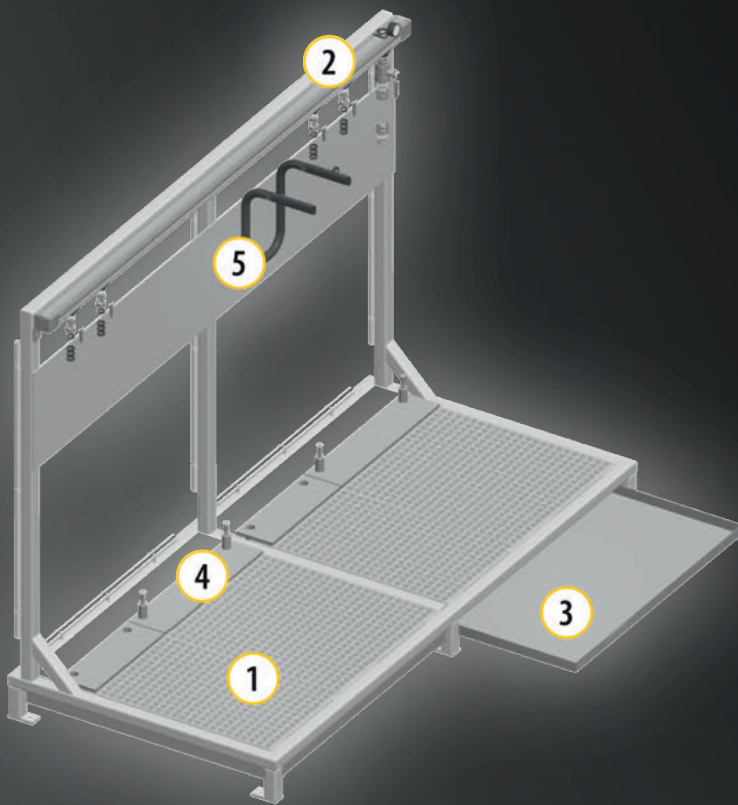


Füllstandswaage

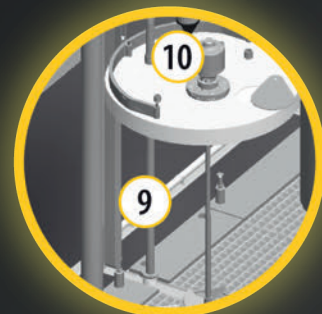
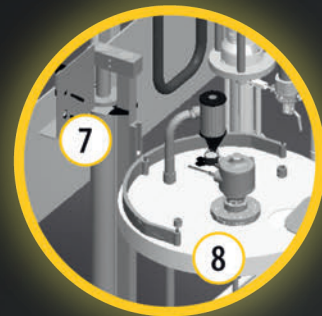
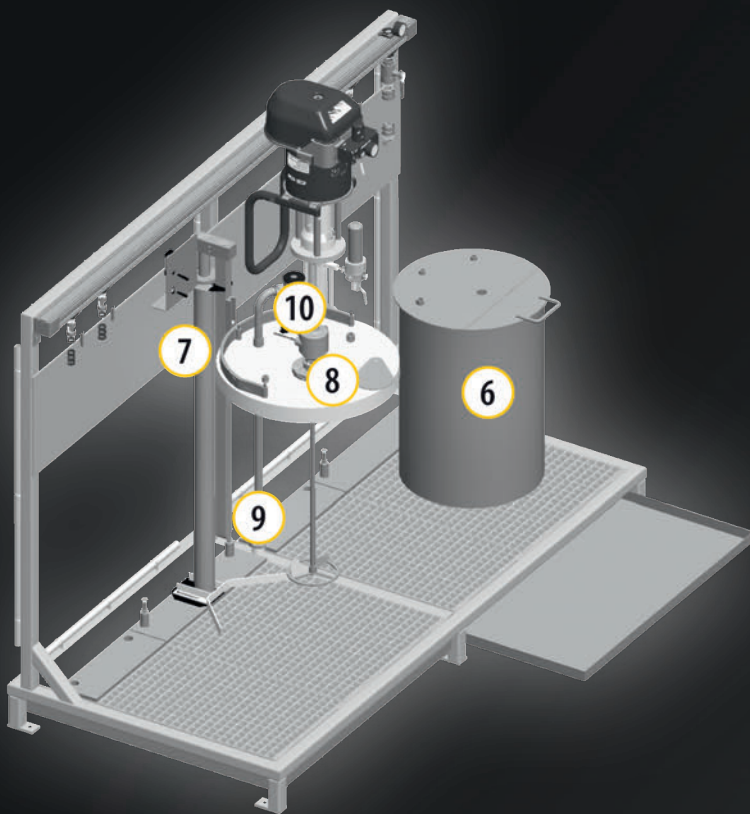
Einzelnes Gestell für Fässer oder Behälter mit integriertem pneumatischem Warnsystem zur Füllstandsüberwachung.



Komplettes Gestell bestehend aus dem Grundgestell (1), welches - je nach Kundenwunsch - mit Luftversorgung (2), Tropfwannen (3), Füllstandswaage (4) und Wandhalterungen (5) komplettiert werden kann. Die Luftversorgung selbst kann individuell mit Zuluftanschluss und verschiedenen Versorgungsanschlüssen für Pumpen, Heber und Rührwerke ausgestattet werden. Mehrere Gestelle können ohne weiteres miteinander kombiniert werden.

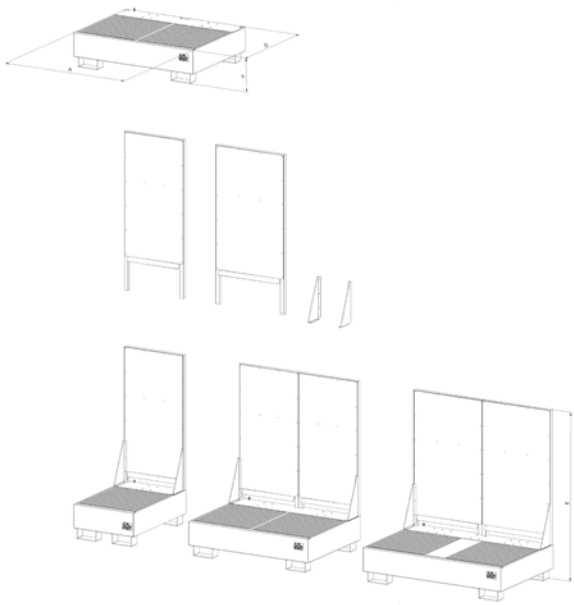


100 l Behälter (6) aus Edelstahl für zum Beispiel Komponente B mit klappbarem Deckel. Für ein 200 l Fass wird ein Fassdeckelheber (7) benötigt, der sich zusammensetzt aus dem Heber selbst, der Steuerung und dem Fassanschlag. Je nach Kundenwunsch stehen verschiedene Fassdeckel (8) zur Verfügung, die bereits mit Durchführungen für Ansaugsystem (9) und Rührwerk (10) - unabhängig von der Ausführungsart - ausgestattet sind. Alle Komponenten der Farbversorgung passen zueinander und sind frei wählbar.



WHG-konformes Gestell

Gestell System 1



Das lackierte Gestell dient als Lagerstation für Behälter oder, mit angebrachter Installationsrückwand, für die Montage kleinerer Pumpen oder Heber.

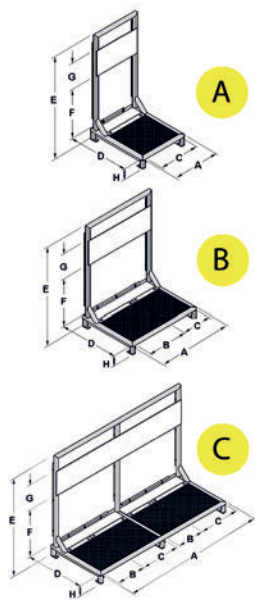
Auffangwanne 1300mm breit:
Nur passend für einen Fassdeckel-Heber PE1000 oder bis zu zwei Fassdeckel-Heber PE500/PE700!

Auffangwanne 1500mm breit:
Auch passend für zwei Fassdeckel-Heber PE1000/PE700 oder bis zu drei Fassdeckel-Heber PE500.

Bezeichnung	A	D	E	H	Art.-Nr.
	mm	mm	mm	mm	
Auffangwanne 653x993x335mm Stahl	653	993	1654	335	AE401000001
Auffangwanne 653x993x335mm Edelstahl	653	993	1654	335	AE401000002
Auffangwanne 1300x993x335mm Stahl	1300	993	1654	242	AE401000003
Auffangwanne 1300x993x335mm Edelstahl	1300	993	1654	242	AE401000004
Rahmenaufbau halb 644mm Lackiert					AE401000010
Rahmenaufbau halb 644mm Edelstahl					AE401000011
Auffangwanne 1500x993x335mm Stahl	1500	993	1654	279	AE401000005
Auffangwanne 1500x993x335mm Edelstahl	1500	993	1654	279	AE401000006
Rahmenaufbau halb 742mm Lackiert					AE400009111
Rahmenaufbau halb 742mm Edelstahl					AE400009113
Knotenblech Wanne Rechts - Verzinkt					2335082
Knotenblech Wanne Links - Verzinkt					2335091
Knotenblech VA Wanne Rechts - Edelstahl					2342421
Knotenblech VA Wanne Links - Edelstahl					2342423

Pumpengestell Heavy Duty

System 3 Rack

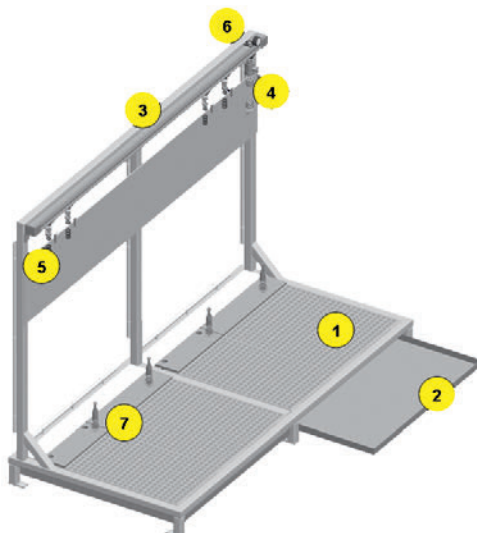


Extrem robuste, voll geschweißte Konstruktion aus 50 mm Vierkantstahl für alle Arten von Pumpen und Behältern bis 250 L. In der Grundausstattung komplett mit Gitterrost, Kabelverrohrung und Potentialausgleichs-Anschluss. Zusätzlich können Tropfwannen, System-Luftversorgung und Füllstandswaagen ergänzt werden.

Darüber hinaus sind die Gestelle vorbereitet für die Montage von Fassdeckelhebern, Pumpen, Behältern und allen anderen Einrichtungen für die komplette Farbversorgung wie z.B. Regler, Ventile und Filter. Alle Gestelle sind miteinander kombinierbar und beliebig erweiterbar. Die Gestelle können bei Bedarf direkt auf den Boden geschraubt werden.

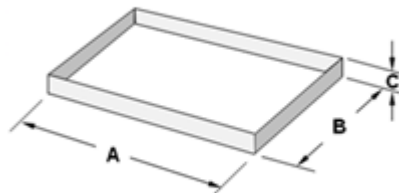
Bezeichnung	A	B	C	D	E	F	Typ	Art.-Nr.
	mm	mm	mm	mm	mm	mm		
Gestell S3-33/60L-A560mm	560		450	1100	1800	1135	A	2304159
Gestell S3-200L-A760mm	760		650	1100	1800	1135	A	2304160
Gestell S3-30/60L-A1015mm	1015	450	450	1100	1800	1135	B	2304136
Gestell S3-30/60L-A1980mm	1980	450	450	1100	1800	1135	C	2304132
Gestell S3-200L-A2380mm	2380	650	450	1100	1800	1135	C	2304134
Gestell S3-200L-A1215mm	1215	650	650	1100	1800	1135	B	2304135

Voll ausgestattetes WAGNER Heavy Duty Pumpengestell bestehend aus: (1) Gestell mit Gitterrosten, die bereits mit Aufnahme für Heber und Füllstandswaage ausgeführt sind, dem (3) Luftversorgungssystem mit (5) Zuluftventil und (4) 4 Versorgungsanschlüssen. (2) Tropfwannen und (7) Füllstandswaage vervollständigen die komplette Installation.



Tropfwanne

System 3 Rack



Tropfwannen die unterhalb des System 3 Gestells positioniert werden.
Voll geschweißte Kanten, einfach auszuwechseln und zu reinigen.

Bezeichnung	A	B	C	Gesamtvolumen [Liter]	Art.-Nr.
	mm	mm	mm	l	
Gestell S3 Tropfwanne 560	440	1055	40	18	2303996
Gestell S3 Tropfwanne 760	640	1055	40	27	2303993
Gestell S3 Tropfwanne 1015/1980	895	1055	40	37	2303995
Gestell S3 Tropfwanne 1215/2380	1095	1055	40	46	2303994

Luftversorgung

System 3 Rack



System-Luftversorgung „Komfort“ Ø 50 mm Aluminium Profilrohr. Kann mit beliebig vielen Anschlüssen für Pumpen, Heber, Rührwerke oder andere Einrichtungen ausgestattet werden. Mit dem Manometer kann der Versorgungsdruck jederzeit überprüft werden.

Wählen Sie zunächst die Länge des Luftversorgungsrohrs passend zum Gestell und anschließend die benötigten Anschlüsse. Die Bohrungen für die Anschlüsse können mit handelsüblichen Bohrern einfach gesetzt werden.

Bezeichnung	Länge	Art.-Nr.
	mm	
Luftversorgung Basis Set		2304098
Luftversorgungsrohr D50-1015	1015	2304168
Luftversorgungsrohr D50-1215	1215	2304170
Luftvers. Rohr D50-1980	1980	2304178
Luftversorgungsrohr D50-2380	2380	2304181
Luftversorgung D50 kpl.	2500	3209601

Das Luftversorgung Basis Set 2304098 bestehend aus Verteiler mit 3 Luftanschlüssen G1/2" und Schlauchanschluss DN13 mit Absperrhahn.

Das Set 3209601 bestehend aus 2,5m Al-Versorgungsrohr mit Halterungen und Stopfen, Manometer, 1" Luftanschluss mit Kugelventil und 3 absperzbaren Luftanschlüssen für 8/6mm Schlauch. Anschlüsse sind frei positionierbar und werden vor Ort gebohrt.

Bei speziellen Anforderungen fragen Sie bitte Ihre lokale Verkaufsorganisation.



3209601

2304098

Luftanschlüsse

System 3 Rack



Anschlüsse für die Luftversorgungsrohre Gestell System 3. In das Versorgungsrohr wird an der benötigten Stelle eine Bohrung gesetzt und die Luftversorgung einfach auf das Rohr geschoben. Die Abdichtung erfolgt zuverlässig mit einem O-Ring. Es können beliebig viele Anschlüsse gesetzt werden.

Bezeichnung	Ventil	Ø	Art.-Nr.
		mm	
Luftanschluss D50 1"-Ventil	mit Ventil	50	3208033
Luftanschluss D50 3/4"-o.Ventil	ohne Ventil	50	2303976
Luftanschluss D50 1/2"-o.Ventil	ohne Ventil	50	2303977
Luftanschluss D50 1/2"-Ventil	mit Ventil	50	3208085
Anschlussset D50-10/8	mit Ventil	50	3208036
Anschlussset D50-8/6	mit Ventil	50	3208037

Manometer

System 3 Rack

Manometer für das Luftversorgungssystem „Komfort“. Anschlussbohrungen bauseits.



Bezeichnung	Ø	Art.-Nr.
	mm	
Manometer D50 kpl.	50	3208035

Federsatz Füllstandswaage

System 3 Rack

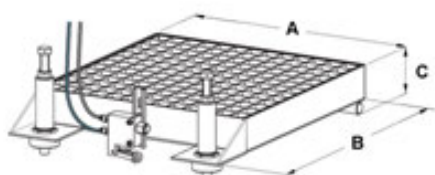


Für die Füllstandsüberwachung gegen das Leerfahren des Behälters. Wird im Gitterrost montiert, bestehend aus 2x Federsatz und einem pneumatischen Schalter.

Funktionsbeschreibung siehe unter „Füllstandswaagen“.

Bezeichnung		Art.-Nr.
Füllstandswaage Federsatz		3208212

Füllstandswaage



Füllstandswaagen dienen zur Überwachung des minimalen Füllstandes um rechtzeitig Material nachzufüllen, oder das Gebindegefäß auszutauschen bevor das Spritzgut ausgeht. Statt eines Warnsignals kann auch das System komplett abgeschaltet werden.

Die Funktionsweise ist einfach: Zwei vorgespannte Federpakete heben den Gitterrost an, sobald das eingestellte Gewicht unterschritten wird. Dadurch wird der pneumatische Rollentaster aktiviert, welcher das Warnsignal auslöst. Der Gitterrost wird dabei nur um wenige Millimeter angehoben.

WAGNER Füllstandswaagen sind in 3 Größen erhältlich, passend für Behälter und Fässer bis 250 Liter oder WAGNER MDG- und LDG-Druckbehälter.

Bezeichnung	A	B	C	Art.-Nr.
	mm	mm	mm	
Füllstandswaage 400x400 kpl.	400	490	80	3207739
Füllstandswaage 600x600 kpl.	600	690	80	3208783
Füllstandswaage 800x800 kpl.	800	890	80	3207740

Signalgeber für Füllstandswaagen

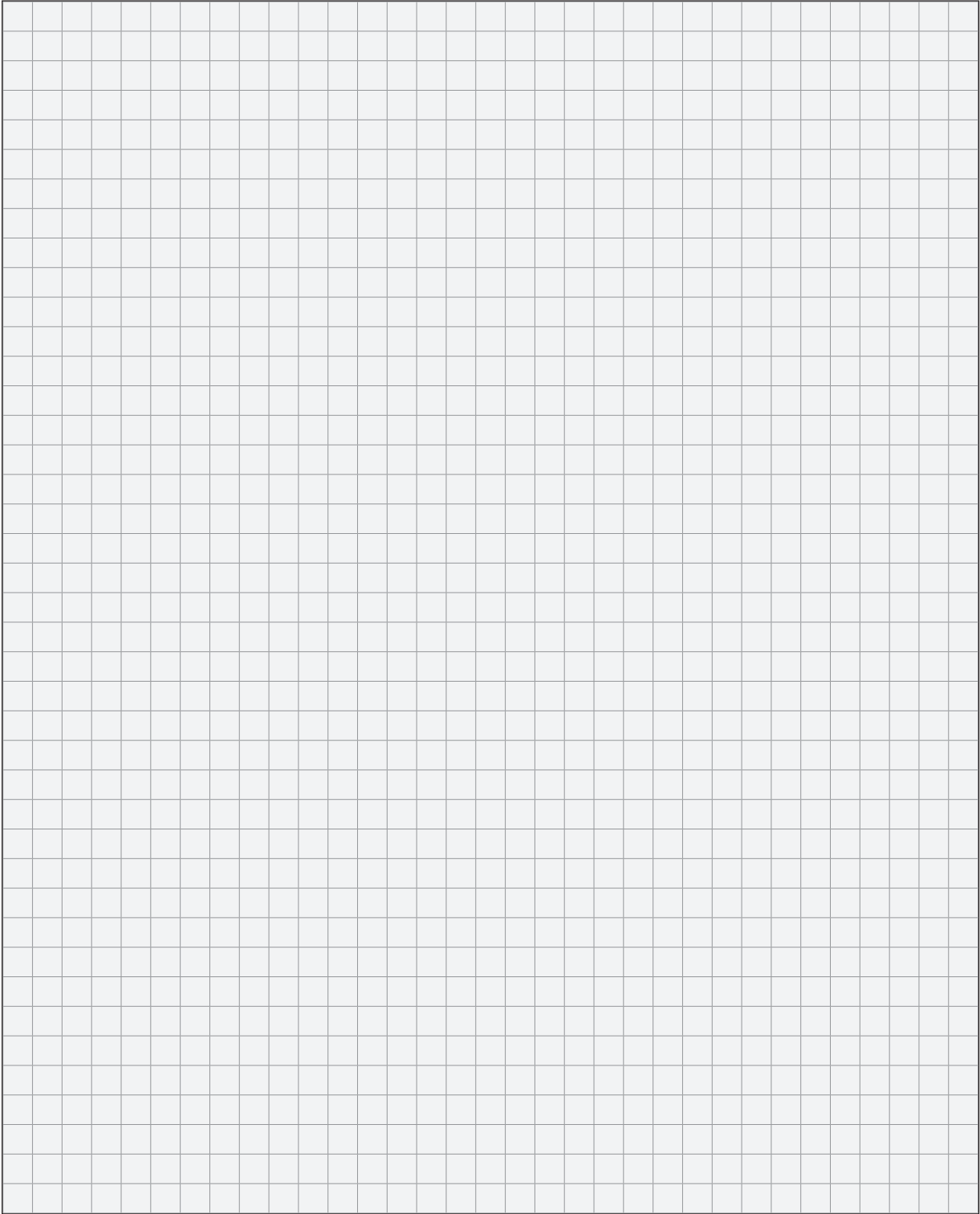
Akustisch und optisch



Das Signalhorn spricht an, sobald das Rollenhebelventil an der Füllstandswaage auslöst. Die Lautstärke ist mit dem im Set enthaltenen Drosselrückschlagventil einstellbar.

Die optischen Anzeigeräte sprechen ab einem Luftdruck von 1,5bar an und können zur Anzeige des i.O. Zustandes oder einer Unterfüllwarnung eingesetzt werden. Anzeigeblickwinkel beträgt 180°, Einbaubohrung Ø 22,5mm.

Bezeichnung	Länge	Ø	Schlauch-Ø	Druckluftanschluss	Farbe	Art.-Nr.
	mm	mm	mm			
Optische Anzeige blau				R 1/8"	blau	9943034
Optische Anzeige gelb				R 1/8"	gelb	9943033
Optische Anzeige grün				R 1/8"	grün	9943032
Optische Anzeige rot				R 1/8"	rot	9943031
Set externe Hupe	160	71	4			2312343
Alarmhorn-Ex Kabine.ET						392030



The logo features a black triangle above the word "WAGNER" in a bold, black, sans-serif font, all contained within a yellow rectangular background.

WAGNER

Wegweisend für das Material.



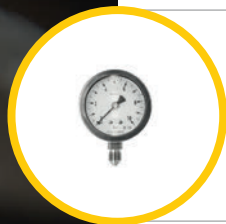
Um hervorragende Beschichtungsergebnisse zu erzielen, sind qualitativ hochwertigen Komponenten zum Messen, der Filterung und Regelung des Materialflusses von der Pumpe zu verschiedensten Sprühpistolen erforderlich. Wagner bietet hier eine Vielzahl von Komponenten, um eine optimale Beschichtungsanlage zu konfigurieren.



Materialförderung



Materialfilter Rücklaufsysteme 84



Materialdruck Manometer 100



Materialdruckregler 104



Material Erhitzer 122



Materialventile 128

Materialfilter, Rücklauf und Zirkulation

Materialfilter für alle Belange der Materialversorgung, für unterschiedliche Materialdrücke und Durchflussmengen. Sie können entweder direkt an der Pumpe selbst angebaut werden oder in eine bestehende Farbleitung integriert werden. Die Filtereinsätze sind je nach zu verarbeitendem Material in Maschengrößen von 30 bis 200 Maschen/Zoll und ausschließlich in Edelstahl erhältlich.

1. Einfach zu reinigen

Großflächiger Materialfilter, einfach zu spülen und zu reinigen, für optimalen Service.

2. Bis 530 bar

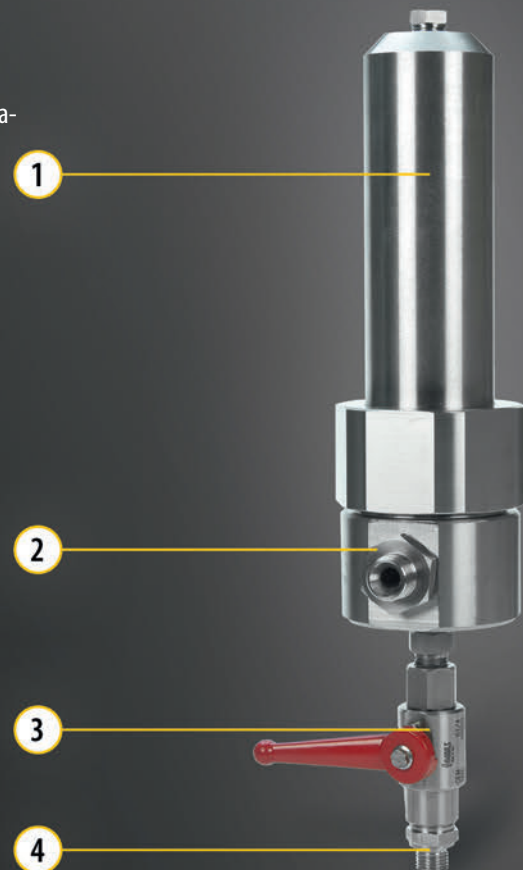
Für Materialdruck bis 530 bar.

3. Leicht ausbaubar

Stabiler Kugelhahn an gut zugänglicher Position.

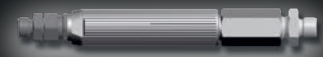
4. Für komplette Lösungen

Standardisierte Anschlussgeometrie für Material-Rücklaufsysteme: von der einfachen Druckentlastung bis zur komplexen Materialzirkulation.



MATERIALFILTER ZUR MONTAGE AN HOCHDRUCK-PUMPEN

Filterentlastungskombination mit einfachem Einsteckfilter, wie auch die Hochdruckfilter mit großflächigem, einfach zu spülendem Filtereinsatz sind komplett mit Kugelhahn zur Druckentlastung ausgestattet. Dadurch funktioniert das Befüllen und Spülen der Pumpen einfach und materialsparend.



INLINE MATERIAL FILTER

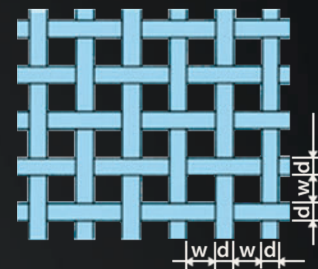
Materialfilter zur Montage in die Farbleitung bis 270bar. Ausgestattet mit praktischem Einsteckfilter zum einfachen Spülen und auswechseln der Filterpatrone. Verschiedene Maschenweiten und werkzeugloser Filterwechsel machen den Filter universell einsetzbar.



MASCHENWEITE UND „MESH“

Materialfilter bestehen aus einem Drahtgeflecht. Die Maßeinheit „Mesh“ ist die Anzahl Maschen / Inch und ergibt sich nach folgender Formel:

$$\text{Mesh} = 25,4\text{mm} / (\text{Maschenweite} + \text{Drahtdicke})$$



EMPFOHLENE FILTERGRÖSSEN

Je nach zu verarbeitendem Material kommen unterschiedlich feine Filter zum Einsatz. Unter Umständen kann es sinnvoll sein an der Pumpe einen größeren Filter einzusetzen als direkt an der Pistole.

Empfohlene Maschenweite	Material
Maschen 100 ... 200	Beizen, Lasuren, Klarlacke, Kunstharzlacke
Maschen 50 ... 100	Vorlacke, Grundierungen, Effektlacke, Füller, Markierfarben
Maschen 30 ... 50	Dispersionen, Latex- und Acrylfarben
Maschen <30	Korrosionsschutzfarben, Füllfarben, Lacke mit hohem Festkörperanteil

Hochdruck-Materialfilter

Inline-Filter

Filter Typ:



Hochdruck-Inline-Materialfilter für große Durchflussmengen mit werkzeuglos wechselbarer Inline Cage-Filter zum Anbau an die Entlastungskombination 2329023 oder an anderen wichtigen Punkten der Farbversorgung.

Materialförderung

Materialfilter Rücklaufsysteme

Bezeichnung	Materialeingang	Materialausgang	Nenndruck	Art.-Nr.
			bar	
Inline-Filter DN6-PN270-G1/4"-SSt	G 1/4" - A	G 1/4" - A	270	2324558
Inline-Filter HL DN6-PN530-G1/4"-SSt	G 1/4" - A	G 1/4" - I	530	2329026
Set Inline-Filter.ET	G 1/4", 60° Innenkonus		270	2339994
Inlinefilter-SJM-1/4" NPS-Spalt filter	1/4" NPS - A	1/4" NPS - I	250	364926

<p>Filter Typ: C</p>	<p>Filter Typ: C</p>
2329026	2339994
Inline-Filter HL DN6-PN530-G1/4"-SSt	Set Inline-Filter.ET

Niederdruck-Materialfilter

Inline-Filter



Filter Typ:



Niederdruck Materialfilter für große Durchflussmengen mit extra großer Filterfläche. Der Filtereinsatz muss je nach gewünschter Maschengröße separat bestellt werden und ist nicht im Lieferumfang des Grundfilters enthalten.

Bezeichnung	Nenndruck	Typ	Materialeingang	Materialausgang	Länge	Art.-Nr.
	bar				mm	
Filter Gehäuse AT401A-SS	20	A	G 3/4"	G 3/4"	330	3205376
Befestigungswinkel APIC		A				3201209
DD10 Filter inkl. Bogen 90°	8	A	G 1/2"	G 3/8"		2368427

Filter-Entlastungskombination

Für Icebreaker Kolbenpumpen



Filter-Entlastungskombination zur Montage am Hochdruckausgang der Kolbenpumpe. Wahlweise mit 200-mesh Farbfiltereinsatz, Typ S. Komplett aus Edelstahl. Das Ventil dient zur Druck-Entlastung, sowie zum Befüllen und Spülen der Pumpe.

Materialförderung

Materialfilter Rücklaufsysteme

Bezeichnung	Produktbeschreibung	Nenn- druck bar	Materialein- gang	Materialaus- gang	Art.-Nr.
Entlastungskombination PN270 IceBreaker	Entlastungskombination mit integriertem Rücklaufrohr. Passend für alle IceBreaker Pumpen bis PN 250. Beachten: nicht geeignet zum Anschluss eines Zirkulationsschlauches	270	M24x1,5 - I	G 1/4" - A	2329023
Kugelhahn-R1/4"-G1/4"-PN530-SSt	Kugelventil aus Edelstahl für Evomotion Pumpen	350	R 1/4"	G 1/4" - A	2334488
Kugelhahn-R1/4"-G1/4"-PN350-CS EM	Kugelventil aus Stahl für Evomotion Pumpen	350	R 1/4"	G 1/4" - A	2334472
Fitting DF-MM-R1/4-M12x1-270bar-SSt	Verschraubung zur Anbringung eines Rücklaufschlauches	270	R 1/4"	M12x1	2325343

2334488 Kugelhahn-R1/4"-G1/4"-PN530-SSt	2325343 Fitting DF-MM-R1/4-M12x1-270bar-SSt

Hochdruck-Materialfilter

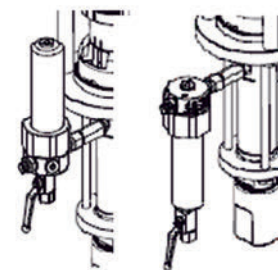
Für Icebreaker Kolbenpumpen



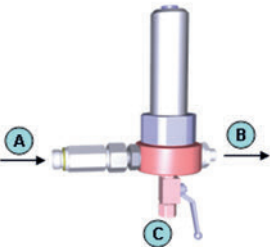


Großflächiger Hochdruck-Filter zur Montage am Hochdruckausgang von IceBreaker Kolbenpumpen mit großflächigem, einfach spül- und reingebarem 100-mesh Farbfiltersinsatz, Typ L. Komplett aus Edelstahl. Das Ventil dient zur Druck-Entlastung, sowie zum Befüllen und Spülen der Pumpe. Es kann wahlweise mit Rücklaufrohr oder komplettem Rücklaufschlauch zur Einrichtung einer Materialzirkulation ausgestattet werden.

Bezeichnung	Nenndruck bar	Typ	Materialeingang	Materialeingang	Art.-Nr.
HD-Filter DN10-PN270-SS IceBreaker	270	L	M24x1,5 - I	G 1/4" - A	2329024
HD-Filter DN12-PN530-SS IceBreaker	530	L	M24x1,5 - I	G3/8" - A	2329025
Kugelhahn DN6-PN530-G1/4"-SS	530	L		G 1/4" - A	2330156
Fitting SF-MM-R3/8-M24x1.5-530bar-SS	530	L			2333265

Rücklaufrohr und Rücklaufschlauch wahlweise verfügbar. Der HD Filter kann je nach Platzangebot wahlweise aufrecht oder hängend montiert werden. Optimale Spülbarkeit ist in aufrechter Position gewährleistet. In beiden Aufbaupositionen ist die Montage eines Manometers möglich.



		 Filter Typ: L
2329024	2330156	2333265
HD-Filter DN10-PN270-SS IceBreaker	Kugelhahn DN6-PN530-G1/4"-SS	Fitting SF-MM-R3/8-M24x1.5-530bar-SS

Materialfilter für Protective Coating

Für PROTEC Pumpen

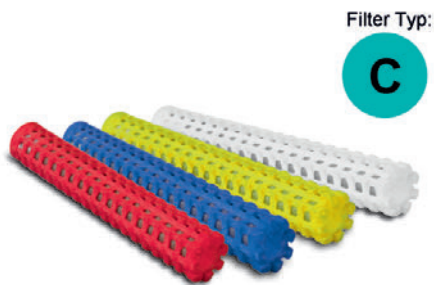
Hochdruckfilter, Entlastungskombination und Verschraubung zum Anschluß an Protective Coating Systeme.



Bezeichnung	Produktbeschreibung	Art.-Nr.
HD-Filter DN12-PN530-CS kpl.	Hochdruckfilter für PC Pumpen, Edelstahl mit verzinkten Entlastungs-Kugelhahn. Mit 3/8"NPS Verschraubung für Handschlauch DN 10.	2339900
Fitting SF-MM-G3/4"-M24-PN530-SSt	WAGNER M24 Einstellverschraubung für Entlastungskombination oder HD-Filter an Hochdruckpumpen mit G1/2" - I Auslassgewinde.	2329923
Entlastungskombination PC	Entlastungskombination mit Stahl Kugelhahn und G1/4" Anschluss für Rücklaufrohr oder Schlauch, bis 530 bar; Verteiler einzeln: 2347224 .	2347275
Y-Verteiler kpl.	Zum Anschluss einer zweiten Airlesspistole z.B. GM 1	2339850

Cage-Filtereinsätze

Verschiedene Filtergrößen



Cagefilter für GM 4700, GM 1, Flexcontrol-Smart und Inline Filter.
Filtertyp S mit Nominaldruck 530 bar

Bezeichnung	Nennndruck	Typ	Filter Maschen	Farbe	Art.-Nr.
	bar				
Cage Filter -200MA-rot -10 St.	530	S	180	rot	2315723
Cage Filter -150MA-blau -10 St.	530	S	140	blau	2315724
Cage Filter -100MA-gelb -10 St.	530	S	100	gelb	2315725
Cage Filter -50MA-weiß -10 St.	530	S	50	weiß	2315726
Cage Filter -30MA-gruen-10St.	530	S	30	grün	2365429

Inline-Filtereinsätze

Einsteckfilter

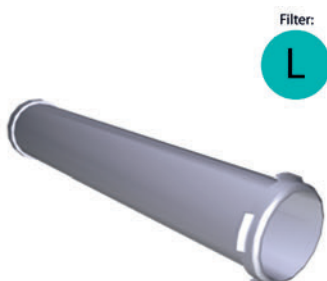


Einsteckfilter für AG14, G15.

Bezeichnung	Nenndruck	Typ	Filter Maschen	Farbe	Art.-Nr.
	bar				
Einsteckfilter rot-180-10St.	270	S	180	rot	97022
Einsteckfilter gelb-100-10St.	270	S	100	gelb	97023
Einsteckfilter weiß-50-10St.	270	S	50	weiß	97024
Einsteckfilter grün-30-10St	270	S	30	grün	97025

Hochdruck-Filtereinsätze

Für HD-Materialfilter



Filtereinsätze für HD-Materialfilter (Icebreaker), Filtertyp L mit Nominaldruck 530 bar. Für den Hochdruckmaterialfilter 2339900 wird standardmäßig der Filterpatrone mit 20 Maschen verwendet.

Bezeichnung	Nenndruck bar	Typ	Filter Maschen	Art.-Nr.
Filtersieb 100Maschen/MW0,16mm	530	L	100	3514068
HP-Filterpatrone-50 mesh	530	L	50	3514069
Filterpatrone 20 Maschen	530	L	20	291564
Filterpatrone 200 Maschen	530	L	200	295721

Spalt-Filtereinsätze

Spaltfilter

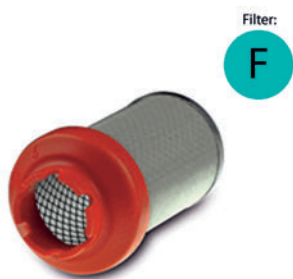


Spaltfiltereinsätze für manuelle und automatische AirCoat-Pistolen. z.B. GM 4100 und GM 5000EAC. Filtertyp G mit Nominaldruck 250 bar.

Bezeichnung	Nenndruck	Typ	Passt zu Produkt	Filter Maschen	Farbe	Art.-Nr.
	bar					
Spaltfilter GA3000 60 M/cm	250	G	GA 3000AC	60	weiß	380930
Spaltfilter GA3000 100 M/cm	250	G	GA 3000AC	100	schwarz	380931
Spaltfilter GA3000 200 M/cm	250	G	GA 3000AC	200	gelb	380932
Spaltfilter 60 Mesh	250	G	GM 4100AC	60	weiß	3204604
Spaltfilter 100 Mesh	250	G	GM 4100AC	100	schwarz	3204605
Spaltfilter 200 Mesh	250	G	GM 4100AC	200	gelb	9999002

Niederdruck-Filtereinsätze

Für ND-Materialfilter



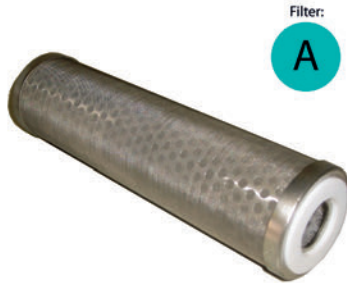
Filtereinsätze für für ND-Materialfilter und für Fine-Flow-Controller, geeignet für ZIP Finishing Pumpen. Filtertyp F mit Nomialdruck 14 bar.

Bezeichnung	Nenndruck bar	Typ	Filter Maschen	Farbe	Art.-Nr.
FFC Filtereinsatz 100 Maschen weiss	14	F	100	weiß	T500.00A
FFC Filtereinsatz 150 Maschen rot	14	F	150	rot	T500.00B
FFC Filtereinsatz 60 Maschen schwarz	14	F	60	schwarz	T500.00

APIC-Filtereinsätze

Für ND-Materialfilter

Filtereinsätze für ND-Materialfilter aus Edelstahl. Filtertyp A.



Bezeichnung	Filter Maschen	Art.-Nr.
Filterelement Apic 100µm-SSt	140	3207359
Filterelement Apic 175µm-SSt	80	3207695
Filterelement Apic MS-248-250	60	3201096
Filterelement Apic MS 248-350	50	3201801
Filterelement Apic MS 248-500	30	3201803

Zirkulation



Rücklauf



Rücklaufrohre und Schläuche zur Montage an Pumpen-Hochdruckfilter und Entlastungskombinationen.

Zur Einrichtung einer Materialzirkulation oder eines Rücklaufes in den Behälter beim Befüllen oder spülen der Pumpe wird ein Rücklaufschlauch benötigt. Für den Fall, dass das System lediglich entlastet werden soll, ist das kurze Rücklaufrohr ausreichend.

Bezeichnung	Materialeingang	Länge	Art.-Nr.
		mm	
Ruecklaufrohr DN6-G1/4"-100mm-PA	G 1/4" - I	113	2331752
Ruecklaufschlauch DN6-PN310-G1/4"-PA	G 1/4" - I	1465	2329046
Entlastungsrohr 2L / 5L kpl.	G 1/4" - I	350	2333163

	
2331752 Kurzer Rücklaufschlauch für Hochdruckfilter mit Kugelhahn und EvoMotion Pumpen. Ideal zum spülen oder füllen der Pumpe	2329046 Rücklaufschlauch mit gebogenem Rücklaufrohr, der parallel zum Ansaugschlauch in den Behälter in Verbindung mit dem Materialfilter 2329025 verlegt werden kann.

Rücklauf

Für Fassdeckel



In industriellen Farbversorgungen ist es häufig nötig das Material in stetem Umlauf zu halten. Zu diesem Zweck bietet WAGNER spezielle Rücklaufsysteme an, mit welchen sich - zusammen mit Fassdeckeln oder Farbbehältern - die maßgeschneiderte Umlaufleitung von der Pumpe oder Automatik-Pistole über Fassdeckel oder Farbbehälter zurück in den Behälter realisieren lässt.

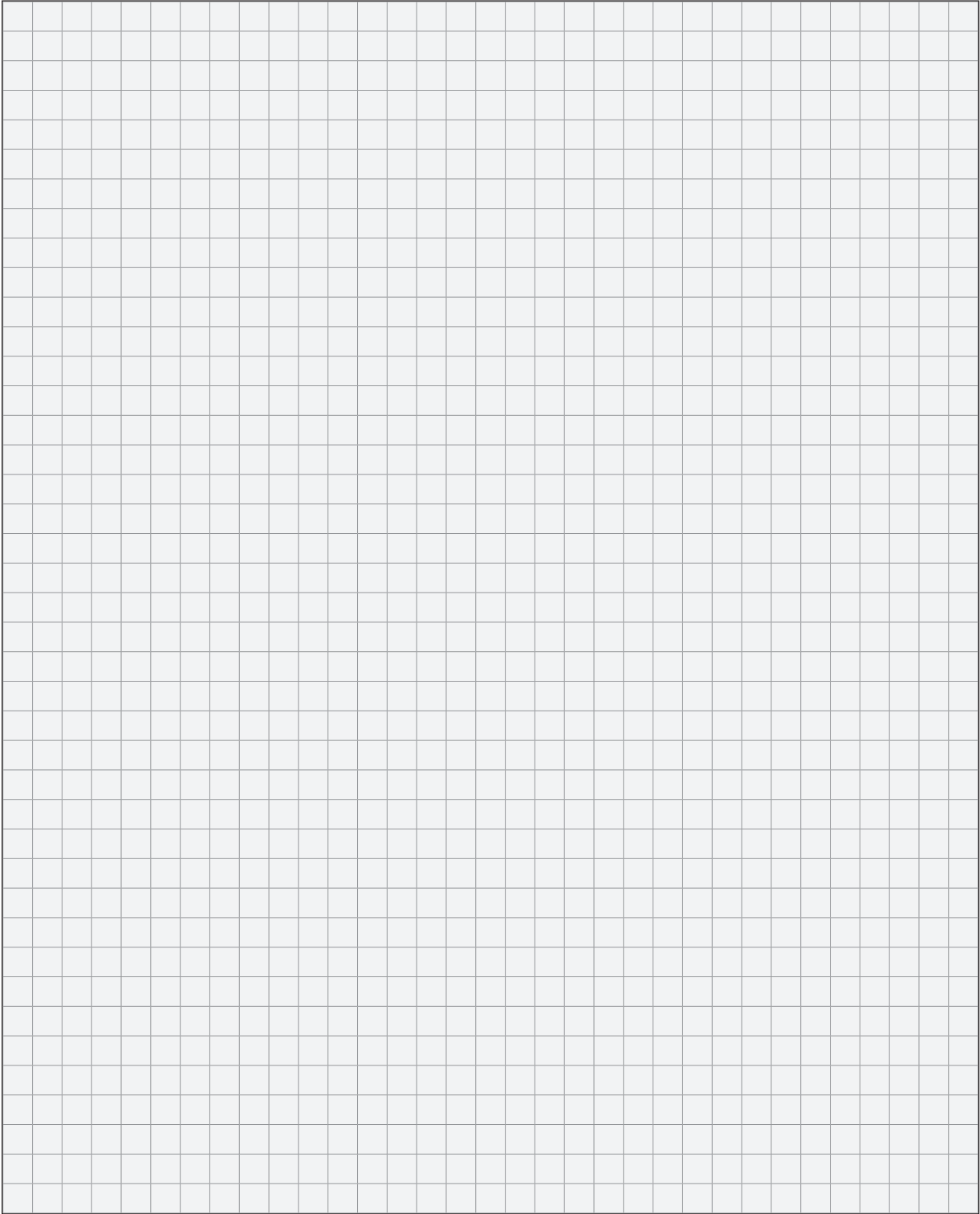
Materialförderung

Materialfilter Rücklaufsysteme

Bezeichnung	Nenndruck	Materialeingang	Art.-Nr.
	bar		
Zirkulationsschl. DN6-PN310-G1/4"-1.8-PA	310	G 1/4" - I	2331017
Zirkulationsschl. DN6-PN310-G1/4"-2.8-PA	310	G 1/4" - I	2331014
Rohr 400L			2305748
Rohr 800L			2305746
Durchfuehrung			2305727
DD10 Zirkulation kpl.	8	G 1/2"	2368428
DD10 Filter mit Zirkulation	8	G 1/2"	2368434

Die Zirkulationsschläuche sind am Ende mit einer 280 mm langen Lanze versehen, die durch die Durchfuehrung (2305727) in den Behälter eingeführt wird. In die 3/8" Muffe des Fass- oder Behälterdeckels kann von unten ein Tauchrohr geschraubt werden, womit sichergestellt wird, dass der Rücklauf immer unterhalb des Flüssigkeitspegels im Behälter endet.





Fluid Manometer

Materialdruck-Manometer zur Installation in Regelkreise z.B. am Ausgang von Materialdruckreglern oder Pumpen. WAGNER Manometer sind generell mit 1/4" oder 1/8" Manometerverschraubung versehen und benötigen eine spezielle Dichtung. Zusätzlich werden Anschlussstücke angeboten, mit denen die Manometer in den Fluidkreis integriert werden können.

1. Sicher

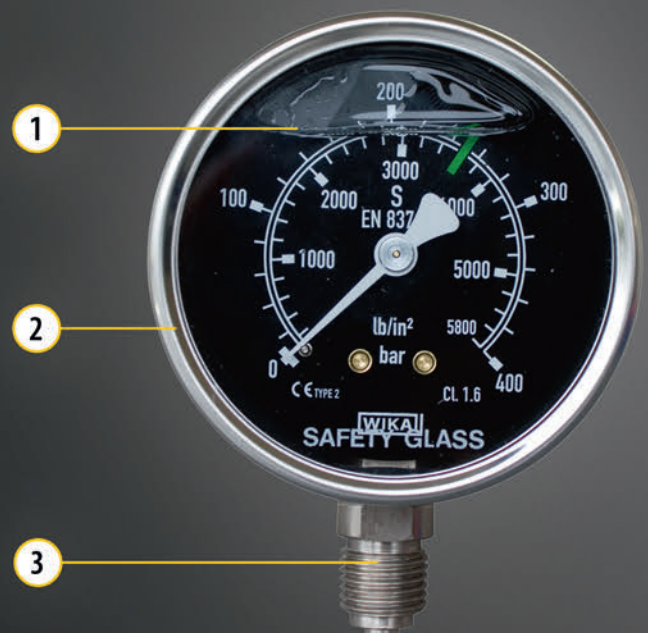
Glyzerinfüllung für effektive Dämpfung und Schutz.

2. Hochwertig

Hochwertige Material-Druckmanometer aus Edelstahl.

3. BSP standardmäßig verschraubbar

Normierte Manometerverschraubung Typ BSP mit elastischem Dichtring.



Manometer

Axialer Anschluss



Axial montierte Manometer für verschiedene Druckbereiche erhältlich. Mit Glycerin gefüllte Manometer werden eingesetzt um Pulsation zu dämpfen.

Bezeichnung	Anzeigebereich	Ø	Glycerinfüllung	Manometer Anschluss	Material	Art.-Nr.
	bar	mm				
Mat.-Manometer-axial 0-10 bar-G1/8"	0 – 16	40	Nein	G 1/8"	Edelstahl	9999363
Mat.-Manometer-axial 40bar-G1/8"	0 – 40	40	Nein	G 1/8"	Edelstahl	9999364
Mat.-Manometer-axial 250bar-G1/8"	0 – 250	40	Nein	G 1/8"	Edelstahl	9999365
Mat.-Manometer-axial 40bar-G1/4"	0 – 40	63	Ja	G 1/4"	Edelstahl	9999271
Mat.-Manometer-axial 250bar-G1/4"	0 – 250	63	Ja	G 1/4"	Edelstahl	9998300
Mat.-Manometer-axial 40MPa-G1/4"	0 – 400	63	Ja	G 1/4"	CuSn	9991954
Mat.-Manometer-axial 400bar-G1/4"	0 – 400	63	Ja	G 1/4"	CuSn	9991797
Manometer 0-400 bar (d63)	0 – 400	63	Ja	G 1/4"	Edelstahl	3676150
Manometer 0-600 bar (d63)	0 – 600	63	Ja	G 1/4"	Edelstahl	9998145

Manometer

Radialer Anschluss



Radial montierte Manometer für verschiedene Druckbereiche erhältlich. Mit Glycerin gefüllte Manometer werden eingesetzt um Pulsation zu dämpfen.

Bezeichnung	Anzeigenbereich	Ø	Glycerinfüllung	Manometer Anschluss	Material	Art.-Nr.
	bar	mm				
Manometer 0-10 bar (d63)	0 – 10	63	Nein	G 1/4"	Edelstahl	9991937
Mat.-Manometer-radial 400bar-G1/4"	0 – 400	63	Ja	G 1/4"	CuSn	47798
Manometer (RF63)	0 – 400	63	Ja	G 1/4"	CuSn	9991798
Mat.-Manometer-radial 400bar-G1/4"	0 – 400	63	Ja	G 1/4"	CuSn	3676863
Manometer 0-600bar	0 – 600	63	Ja	G 1/4"	CuSn	9999059
Manometer 0-40bar	0 – 40	63	Ja	G 1/4"	Edelstahl	2334656
Manometer 0-250bar	0 – 250	63	Ja	G 1/4"	Edelstahl	2334652

Manometer Zubehör

Verschraubungen und Dichtungen



Die spezielle Manometerdichtung erlaubt winkeltrechtes Einschrauben des Manometers in den Manometer-Fitting.

Manometerdichtungen dürfen nur einmal verwendet werden. Nach Demontage unbedingt eine neue Dichtung einbauen!

Bezeichnung	Manometer Anschluss	Material Anschluss	Nenndruck	Material	Art.-Nr.
			bar		
Manometer fitting-1/4"NPS-PN530-SSSt	G 1/4"	NPS 1/4"	530	Edelstahl	2307685
Manometer fitting-3/8"NPS-PN530-SSSt	G 1/4"	NPS 3/8"	530	Edelstahl	2307613
Manometer fitting-M16x1,5-PN530-SSSt	G 1/4"	M16 x 1,5	530	Edelstahl	97277
Dichtring	G 1/4"			Edelstahl	9970153
Manometer Dichtung 1/8"	G 1/8"			Edelstahl	389422



Materialdruckregler

Materialdruckregler für die Hoch- und Niederdruck Materialversorgung. Es stehen mechanisch einstellbare Regler zur Verfügung und solche, die über Druckluft angesteuert werden. Je nach zu verarbeitendem Material stehen unterschiedliche Werkstoffe zur Auswahl. Die WAGNER Fine Flow Controller (FFC) sind zusätzlich mit einem Farbfilter ausgestattet.

1. Manuell und pneumatisch

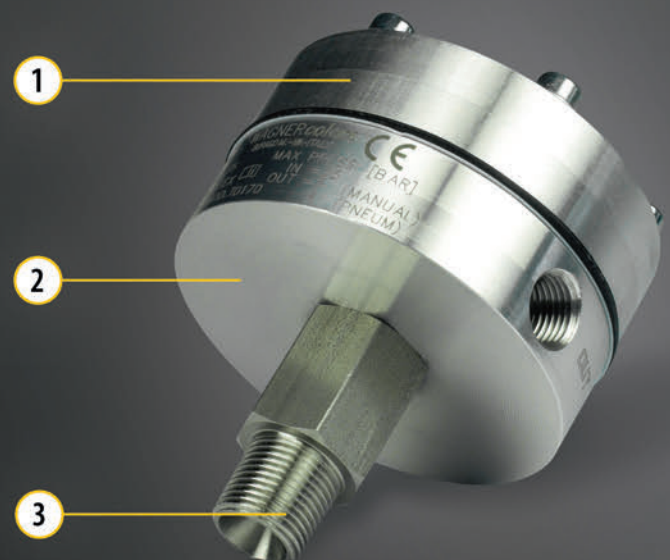
Manuell und pneumatisch einstellbare Ausführungen.

2. Aus Edelstahl

Materialresistente Edelstahlausführung für Wasser- und Lösemittellacke.

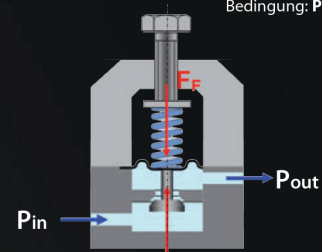
3. Für vielfältige Einsatzbedingungen

Edelstahl oder Hartmetallsitze; wahlweise Keramik für vielfältige Einsatzbedingungen.



Funktionsprinzip Vordruckregler (MPR)

Vordruckregler steuern den Ausgangsdruck durch Ausgleichen einer regulierbaren Federkraft gegen die Kraft des Eingangsdrucks. Die Federkraft wird durch Drehen des Schafts/Griffs eingestellt, mit dem der gewünschte Ausgangsdruck eingestellt wird. Wenn diese Kraft die Federkraft übersteigt, öffnet sich der Regler, bis die Federkraft und der Eingangsdruck wieder ausgeglichen sind.



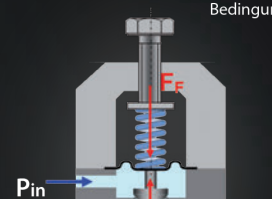
1:1 Druckregler

wenn $F_F > F_M$ Ventil offen
wenn $F_F < F_M$ Ventil geschlossen

Bedingung: $P_{in} > P_{out}$

Funktionsprinzip Rückdruckregler (BPR)

Rückdruckregler kontrollieren den Eingangsdruck, indem sie eine einstellbare Feder gegen die Kraft ausgleichen, die durch den Eingangsdruck entsteht. Die Federkraft wird durch Drehen des Griffs oder der Spindel angepasst, der/die den gewünschten Eingangsdruck einstellt. Übersteigt die durch den Eingangsdruck ausgeübte Kraft die Federkraft, wird der Regler so lange geöffnet, bis Federkraft und Eingangsdruck wieder ausgeglichen sind.



1:1 Rückdruckregler

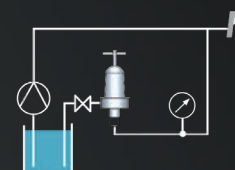
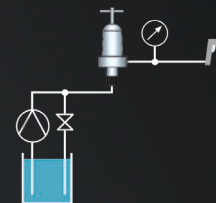
wenn $F_F > F_M$ Ventil offen
wenn $F_F < F_M$ Ventil geschlossen

Bedingung: $P_{in} > P_{out}$

Installationsschema (Beispiele)

Eine Kombination aus Vordruckregler- und Rückdruckregler erlauben eine sehr präzise Regelung des Materialdrucks.

Die Verwendung eines Rückdruckreglers erfordert eine permanente Materialzirkulation.



Auswahltabelle für Materialdruckregler

Wählen sie den benötigten Regler nach Art der Anwendung, Regelbereich und Werkstoff aus. Detaillierte technische Informationen zu den Einzelnen Reglern finden sie auf den folgenden Seiten.

Kurzbezeichnungen: MPR = Vordruckregler; BPR = Rückdruckregler

	Bereich	Art. Nr.	max. Druck Eingang	max. Durchfluss (l/min)	Material
Manuell justierbare Regler					
	Niederdruckregler manuell				
	0,5 - 5 bar	T0170.00A	25 bar	2,0 L/min.	Alu / PTFE
	0,5 - 5 bar	T0170.00AI	40 bar	2,0 L/min.	SSt / PTFE
	1 - 10 bar	3672042	40 bar	4,0 L/min.	SSt / PTFE
	2 - 20 bar	3668095	40 bar	4,0 L/min.	SSt / PTFE
	Hochdruckregler manuell				
	10 - 60 bar	T090.00A	300 bar	0,8 L/min.	CS / PE
	10 - 60 bar	T090.00MAG	300 bar	1,0 L/min.	CS / PE
	10 - 60 bar	T092.00AI	300 bar	3,2 L/min.	SSt / PE / TC
	40 - 70 bar	3209265	210 bar	n.n.	SSt / PTFE
	30 - 120 bar	T090.00B	300 bar	0,8 L/min.	CS / PE
	30 - 120 bar	T092.00BI	300 bar	0,8 L/min.	SSt / PE / TC
	40 - 180 bar	T090.00C	300 bar	0,8 L/min.	CS / PE
	40 - 180 bar	T090.00CR	300 bar	0,8 L/min.	CS / PE / TC
	50 - 200 bar	3209264	210 bar	n.n.	SSt / PTFE
	90 - 200 bar	3668144	360 bar	15,0 L/min.	SSt
	Rückdruckregler manuell				
	40 - 70 bar	3209096	210 bar	n.n.	SSt / PTFE
	1 - 10 bar	3672038	40 bar	15,0 L/min.	SSt / PTFE
	50 - 200 bar	3209123	210 bar	n.n.	SSt / PTFE
90 - 200 bar	3672040	360 bar	23 L/min.	SSt	

	Bereich	Art. Nr.	max. Druck Eingang	max. Durchfluss (l/min)	Material	
Pneumatisch regelbare Regler						
	Niederdruckregler pneumatisch					
	0,1 - 2 bar	T0170.00R4	25 bar	0,5 L/min.	SSt / PTFE	
	0,5 - 8 bar	T0170.00B	25 bar	2,0 L/min.	Alu / PTFE	
	0,5 - 8 bar	T0170.00BI	25 bar	2,0 L/min.	SSt / PTFE	
	0,5 - 8 bar	T0170.00BIP	25 bar	2,0 L/min.	SSt / PE	
	1 - 10 bar	3672041	40 bar	4,0 L/min.	SSt / PTFE	
	Hochdruckregler pneumatisch					
	20 - 120 bar	T092.0PNI	300 bar	3,1 L/min.	SSt / PE / TC	
	50 - 250 bar	3208252	360 bar	n.n.	SSt / PTFE	
	Rückdruckregler, pneumatisch					
	0 - 8 bar	T012.00A	8 bar	n.n.	SSt / PTFE	
	Material	Alu	Aluminium			
	Kurzbezeichnungen	SSt	Edelstahl			
		TC	Hartmetall (Wolfram-Karbid)			
		PTFE	Polytetrafluorethylen			
	PE	Ultra-High-Density-Polyethylen (UHMW-PE)				

Materialförderung
Materialdruckregler

Materialdruckregler 1:4 0,2 – 2 bar

Niederdruck - pneumatisch



Druckregler zur Regelung kleiner Materialdrücke mit 4-mal größerem Luftdruck. Für Luftdruck bis 8 bar und Materialregeldruck bis 2 bar (4:1) für Durchflussmengen bis 2,0 L/min. Mit PTFE Membran und Edelstahlgehäuse. Zur besseren Spülung kann der Regler auch als 1:1 Regler angetrieben werden. Dies ermöglicht den vollen Durchgang bei relativ niedrigem Eingangs-Luftdruck.

Bezeichnung	Einlassdruck max.	Regelbereich	Materialausgang	Materialeingang	Steuerluftanschluss	Material Gehäuse	Service Set	Dichtung Set	Art.-Nr.
	bar	bar							
MPR 25/0,1-2bar pneum. SSt	40	0.2 – 2	G 1/4"-I	G 3/8"-A	G 1/8"-I	SSt	T6096.00C	T9095.00B	T0170.00R4
Materialdruckregler	40	0.2 – 2	G 1/8"-I	G 3/8"-A	G 1/8"-I	SSt	T6096.00D	T9005.00C	T0170.00LV4

Version T0170.00LV4 mit folgenden Charakteristika:

- Reduzierte Spülzeit
- Verbesserter Spüeffizienz durch höhere Turbulenzen
- Outlet G 1/8" F (Höhere Effizienz und Turbulenzen im Ausgang speziell bei geringen Flussgeschwindigkeiten)
- Kein Manometeranschluss, daher kein Totraum
- Keine Toträume, in denen das Material festsetzt und auskristallisiert
- Verfügbare Version 1:4 (nutzbar auch als 1:1) und manueller Kontrolle

Materialdruckregler 0,5 - 5 bar

Niederdruck - manuell



Manuell einstellbarer Niederdruckregler bis 5 bar, Regelbereich für Durchflussmengen bis 2,0 L/min. Mit PTFE Membran, je nach Ausführung in Edelstahl oder Aluminium.

Bezeichnung	Einlassdruck max. bar	Regelbereich bar	Materialausgang	Materialleistung	Material Gehäuse	Service Set	Dichtung Set	Art.-Nr.
MPR 25/0,5-5bar man. Alu	25	0.5 – 5	I-G 1/4"	A-R 3/8"	Alu	T6096.00A	T9095.00	T0170.00A
MPR 25/0,5-5bar man. SSt	25	0.5 – 5	I-G 1/4"	A-R 3/8"	SSt	T6096.00A	T9095.00	T0170.00AI
MPR 40/0,5-5bar man. SSt	40	0.5 – 5	I-G 1/4"	A-R 3/8"	SSt	T6096.00A	T9095.00	T0170.00AI4
Materialdruckregler Set 8bar mechan.	40	0.5 – 5	I-G 1/4"	A-R 3/8"	SSt	T6096.00A	T9095.00	2315994
Materialdruckregler m.Manometer 0-60Bar	60	0 – 10	I-G 1/4"	A-R 3/8"	SSt	T6096.00A	T9095.00	9991908



9991908

Materialdruckregler m.Manometer 0-60Bar

Materialdruckregler 0,5 - 8 bar

Niederdruck - pneumatisch

Pneumatisch gesteuerter Niederdruckregler bis 8 bar Regelbereich für Durchflussmengen bis 2,0 L/min. Mit PTFE Membran, je nach Ausführung in Edelstahl oder Aluminium.



Bezeichnung	Einlassdruck max.	Regelbereich	Materialausgang	Material Eingang	Steuerluftanschluss	Material Gehäuse	Service Set	Dichtung Set	Art.-Nr.
	bar	bar							
MPR 25/0,5-8bar pneum. Alu	25	0.5 - 8	G 1/4"-I	R 3/8"-A	G 1/8"-I	Alu	T6096.00A	T9095.00	T0170.00B
MPR 40/0,5-8bar pneum. SSSt	40	0.5 - 8	G 1/4"-I	R 3/8"-A	G 1/8"-I	SSSt	T6096.00B	T9095.00A	T0170.00BI
MPR 40/0,5-8bar pneum. SSSt/PE	40	0.5 - 8	G 1/4"-I	R 3/8"-A	G 1/8"-I	SSSt	T6096.00C	T9095.00B	T0170.00BIP
Materialdruckregler Set 8bar pneum.	40	0.5 - 8	G 1/4"-I	R 3/8"-A	G 1/8"-I	SSSt			2315965

Materialdruckregler „Fine Flow“ 0,5 - 8 bar

Niederdruck mit Materialfilter - pneumatisch

Pneumatisch gesteuerter Niederdruckregler bis 8 bar Regelbereich für Durchflussmengen bis 2,0 L/min. Mit PTFE Membran, je nach Ausführung in Edelstahl oder Aluminium. Der Regler ist extrem feinfühlig einstellbar und mit einem zusätzlichen Materialfilter ausgestattet.



Materialförderung

Materialdruckregler

Bezeichnung	Einlassdruck max.	Regelbereich	Materialausgang	Materialeingang	Steuerluftanschluss	Material Gehäuse	Service Set	Dichtung Set	Art.-Nr.
	bar	bar							
FFC 14/0,5-8bar pneum.SSt/Ceramic	14	0.5 – 8	G 1/4"–I	G 1/4"–I	G 1/8"–I	SSt	T6193.00A	T9086.00A	T0180.00AIC
FFC 25/0,5-8bar pneum. SSt	25	0.5 – 8	G 1/4"–I	G 1/4"–I	G 1/8"–I	SSt	T6193.00	T9086.00	T0180.00I
FFC 14/0,5-8bar pneum. Alu	14	0.5 – 8	G 1/4"–I	G 1/4"–I	G 1/8"–I	Consistal	T6193.00	T9086.00	T0180.00A
FFC 14/0,5-8bar pneum. SSt	14	0.5 – 8	G 1/4"–I	G 1/4"–I	G 1/8"–I	SSt	T6193.00	T9086.00	T0180.00AI
DD10 Druckreduzierer FFC		0.5 – 8	G 1/4"–I	G 1/4"–I	G 1/8"–I		T6193.00	T9086.00	2368735

WAGNER FFC Regler sind mit einem 100mesh Materialfilter ausgestattet. Das zusätzliche Filtervolumen wirkt sich positiv als Dämpfungselement gegen Pulsation aus. Die Variante T0180.00AIC ist mit einem keramischen Kugelsitz ausgestattet für den Einsatz besonders aggressiver Fluide.



Materialdruckregler 10 - 180 bar

Hochdruck - manuell



Manuell einstellbarer Hochdruck Regler bis 180 bar für Durchflussmengen bis 0,8 L/min. Preisgünstige Ausführung in verzinktem Stahl mit extrem resistenter ultrahochmolekularer Polyethylen Membran für lösemittelhaltige Fluide, kolbengesteuert.

Bezeichnung	Einlassdruck max. bar	Regelbereich bar	Materialausgang I-G 1/4"	Materialieingang I-G 1/4"	Dichtung Set T9062.00	Art.-Nr.
MPR 300/10-60bar man. CS	300	10 – 60	I-G 1/4"	I-G 1/4"	T9062.00	T090.00A
MPR 300/30-120bar man. CS	300	30 – 120	I-G 1/4"	I-G 1/4"	T9062.00	T090.00B
MPR 300/40-180bar man. CS	300	40 – 180	I-G 1/4"	I-G 1/4"	T9062.00	T090.00C

Materialdruckregler 10 - 120 bar

Hochdruck - manuell



Manuell einstellbarer Hochdruck Regler bis 120 bar für Durchflussmengen bis 3,1 L/min. Ausführung in Edelstahl mit extrem resistenter ultrahochmolekularer Polyethylen Membran geeignet für fast alle Materialien.

Materialförderung

Materialdruckregler

Bezeichnung	Einlassdruck max. bar	Regelbereich bar	Materialausgang I-G 1/4"	Materialeingang I-G 1/4"	Dichtung Set T9061.00	Art.-Nr. T092.00AI
MPR 300/10-60bar man. SSt / TC	300	10 – 60	I-G 1/4"	I-G 1/4"	T9061.00	T092.00AI
MPR 300/30-120bar man. SSt/TC	300	30 – 120	I-G 1/4"	I-G 1/4"	T9061.00	T092.00BI

Materialdruckregler 40 - 200 bar

Hochdruck - manuell

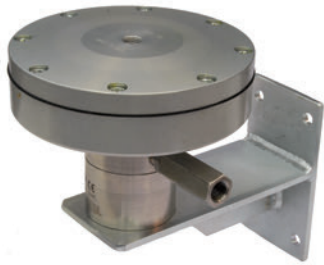


Manuell einstellbarer Hochdruck Regler bis 200 bar aus Edelstahl, Kolbenbauart mit PTFE Dichtung. Wahlweise mit oder ohne Manometer zur Anzeige des eingestellten Materialdrucks.

Bezeichnung	Einlassdruck max.	Regelbereich	Materialausgang	Materialeingang	Durchfluss max.	Service Set	Art.-Nr.
	bar	bar			cm ³ /min		
MPR 40-70bar man. SSt	210	40 – 70	I-G 3/8"	I-G 3/8"	1300	3209784	3209265
MPR 50-200bar man. SSt manometer	210	50 – 200	I-G 3/8"	I-G 3/8"	1400	3209784	3209434

Materialdruckregler 20 - 120 bar

Hochdruck - pneumatisch



Pneumatisch gesteuerter Hochdruck Regler inklusive Wandhalterung bis 120 bar für Durchflussmengen bis 3,1 L/min . Komplet aus Edelstahl mit Membran aus hochmolekularem Polyäthylen geeignet für nahezu alle Materialien.

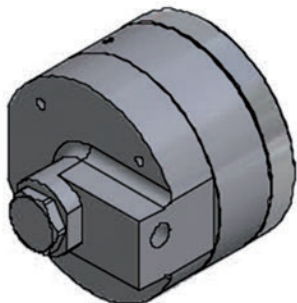
Materialförderung

Materialdruckregler

Bezeichnung	Einlassdruck max. bar	Regelbereich bar	Materialausgang I-G 1/4"	Materialieingang I-G1/4"	Steuerluftan- schluss I-G 1/4"	Dichtung Set T9061.00A	Art.-Nr. T092.00PNI
MPR 300/20-120 pneum. SSt/TC	300	20 – 120	I-G 1/4"	I-G1/4"	I-G 1/4"	T9061.00A	T092.00PNI

Materialdruckregler 50 - 250 bar

Hochdruck - pneumatisch



Pneumatisch gesteuerter Hochdruck-Regler bis 250 bar für Durchflussmengen bis 1,0 L/min. Mit Sitz und Kugel aus Edelstahl, nicht geeignet für hochpigmentierte und abrasive Materialien.

Bezeichnung	Einlassdruck max.	Regelbereich	Materialausgang	Materialeingang	Steuerluftanschluss	Service Set	Art.-Nr.
	bar	bar					
MPR 360/50-250bar pneum. SSt	360	50 – 250	I-G 1/4"	I-G 1/4"	I-G 1/4"	3208732	3208252

Materialdruckregler 1 - 200 bar

Für große Durchflussmengen



Manuell oder pneumatisch einstellbare Hoch-/Niederdruck Regler bis 200 bar für große Durchflussmengen. Komplett in Edelstahl mit PTFE Membran/ Dichtung. Wahlweise mit oder ohne Manometer.

Bezeichnung	Einlassdruck max. bar	Regelbereich bar	Materialausgang	Materialeingang	Durchfluss max. cm ³ /min	Service Set	Art.-Nr.
MPR-HF 40/1-10bar man. SSt.	40	1 – 10	I-G 3/8"	I-G 3/8"	4000	3668156	3672042
MPR-HF 40/1-10bar man. SSt mano.	40	1 – 10	I-G 3/8"	I-G 3/8"	4000	3668156	3668011
MPR-HF 40/1-10bar pneum. SSt.	40	1 – 10	I-G 3/8"	I-G 3/8"	4000	3668157	3672041
MPR-HF 40/1-20bar man. SSt.	40	1 – 20	I-G 3/8"	I-G 3/8"	4000	3668156	3668095
MPR-HF 40/1-20bar man. SSt, Mano.	40	1 – 20	I-G 3/8"	I-G 3/8"	4000	3668156	3668012
MPR-HF 360/90-200 man. SSt.	360	90 – 200	I-G 3/8"	I-G 3/8"	15000	3668156	3668144
MPR-HF 360/90-200 man. SSt. mano.	360	90 – 200	I-G 3/8"	I-G 3/8"	15000	3668158	3668024

Rückdruckregler 0 - 8 bar

Niederdruck - pneumatisch/manuell



Rückdruckregler bis 8 bar für Durchflussmengen bis 2,0 L/min, komplett aus Edelstahl mit PTFE Membran für nahezu alle Fluide geeignet. Inklusive Manometer und montiertem Luftregler zur Einstellung des gewünschten Steuerluftdrucks.

Mit angebautem Luftdruckregler zu Einstellung des Steuerluftdrucks.

Bezeichnung	Einlassdruck max.	Regelbereich	Materialausgang	Materialeingang	Steuerluftanschluss	Service Set	Art.-Nr.
BPR 8/0-8bar pneum. SSt manometer	8 bar	0 – 8 bar	A-G 3/8"	I-G 1/4"	D4/2.5	T6095.00	T012.00A

Rückdruckregler 40 - 200 bar

Hochdruck - manuell



Rückdruckregler bis 200 bar für Durchflussmengen bis 0,9 L/min.
Komplett aus Edelstahl, Kolbenbauart mit PTFE Dichtung. Wahlweise mit oder ohne Manometer.

Materialförderung

Materialdruckregler

Bezeichnung	Einlassdruck max. bar	Regelbereich bar	Materialausgang I-G 3/8"	Materialeingang I-G 1/4"	Service Set	Art.-Nr.
Rückstaueregler manuell	210	40 – 70	I-G 3/8"	I-G 1/4"	3209420	3209096
Rückdruckregler BPR 40-200bar man. SSt	210	50 – 200	I-G 3/8"	I-G 1/4"	3209420	3209123
BPR 50-200bar man. SSt manometer	210	50 – 200	I-G 3/8"	I-G 1/4"	3209420	3209455
BPR 40-70bar man. SSt manometer	210	40 – 70	I-G 3/8"	I-G 1/4"	3209420	3209454

Rückdruckregler 1 - 200 bar

Für große Durchflussmengen



Manuell einstellbare Rückdruckregler für große Durchflussmengen. Komplett in Edelstahl mit PTFE Membran/ Dichtung. Wahlweise mit oder ohne Manometer.

Bezeichnung	Einlassdruck max.	Regelbereich	Materialausgang	Materialieingang	Durchfluss max.	Art.-Nr.
	bar	bar			cm ³ /min	
BPR-HF 10/1-10bar man. SSt	10	1 – 10	I-G 3/8"	I-G 3/8"	15000	3672038
BPR-HF 10/1-10bar man. SSt mano.	10	1 – 10	I-G 3/8"	I-G 3/8"	15000	3667480
BPR-HF 360/90-200 man. SSt.	360	90 – 200	I-G 3/8"	I-G 3/8"	23000	3672040
BPR-HF 360/90-200 man. SSt. mano.	360	90 – 200	I-G 3/8"	I-G 3/8"	23000	2302998

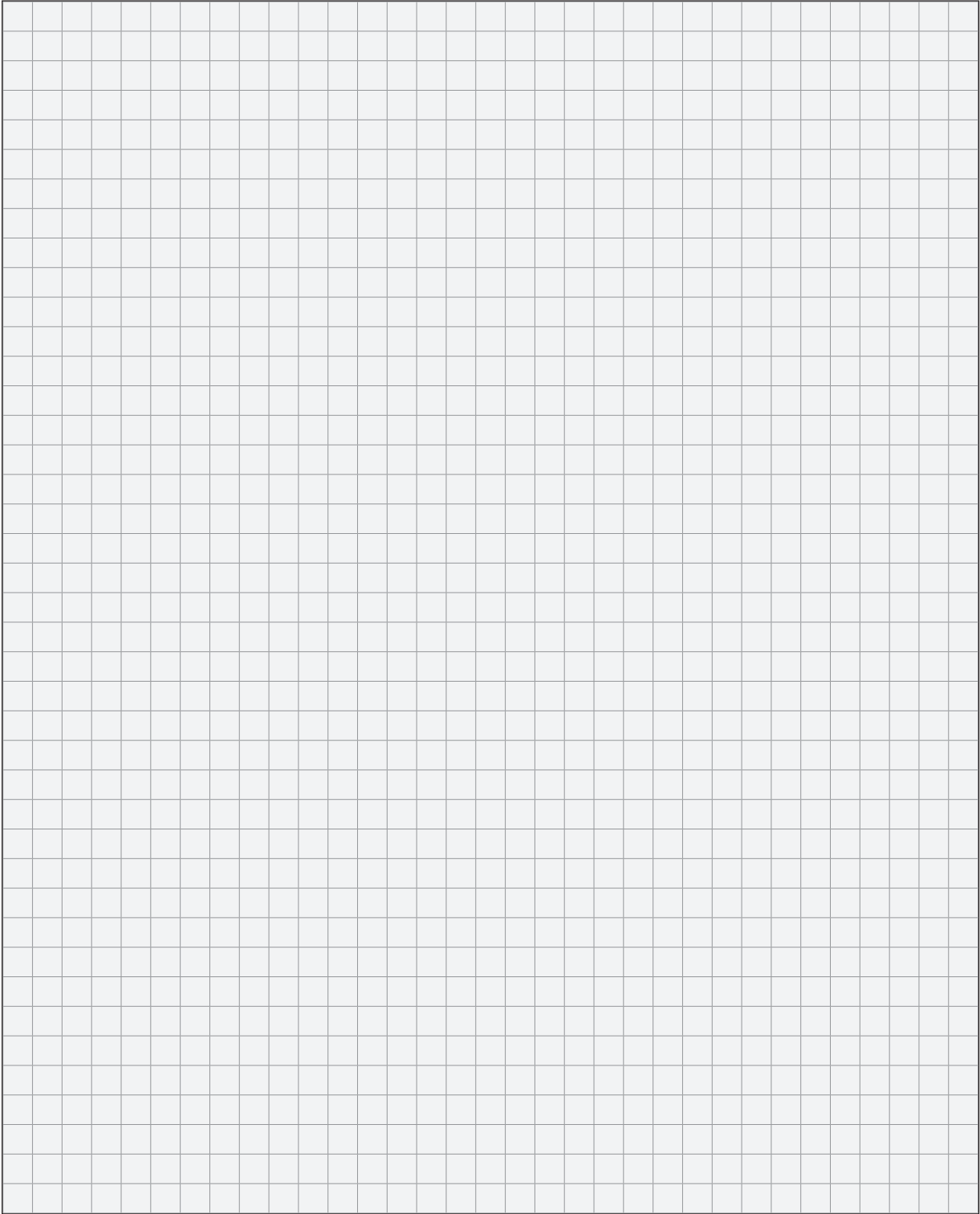
Sonstige Regler

Für verschiedene Pumpen



Durchfluss-Stellventil für ZIP Pumpe. Preisgünstige Steuerung der Pump-Geschwindigkeit ohne Regelfunktion.

Bezeichnung		Art.-Nr.
Durchfluß-Regelventil ZIP		T600.523



Materialerhitzer

Grundsätzlich stehen zwei Arten von Materialerhitzern zur Verfügung: Durchlauferhitzer (HSA) zur direkten Materialerwärmung und das Thermosystem, welches das Material indirekt über ölbadbeheizte Schläuche erhitzt. Beide erlauben eine Erwärmung bis 80°C und garantieren exakt gleichbleibende und reproduzierbare Bedingungen bei der Materialverarbeitung. Speziell bei der Verarbeitung von Materialien mit niedriger Lösemittelkonzentration, hoher Viskosität oder hohem Feststoffanteil zeigen die Erhitzer ihre Stärken.

1. Regelbar bis 80°C

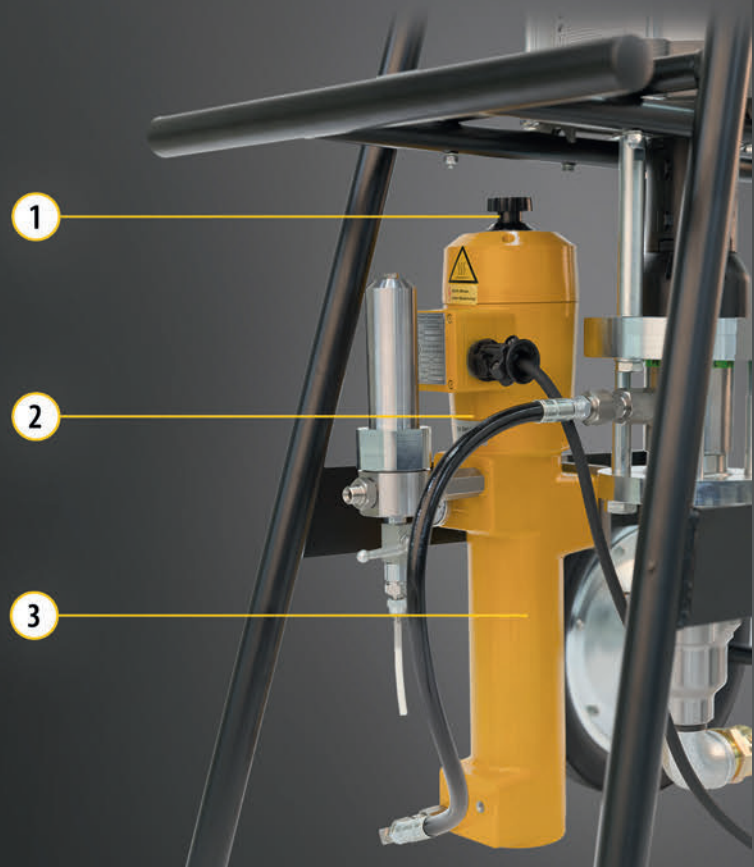
Regelbar bis 80°C für gleichbleibende Materialtemperatur.

2. ATEX zugelassen

3200 Watt Heizleistung für effektive Erwärmung; ATEX zugelassen.

3. Aus Edelstahl

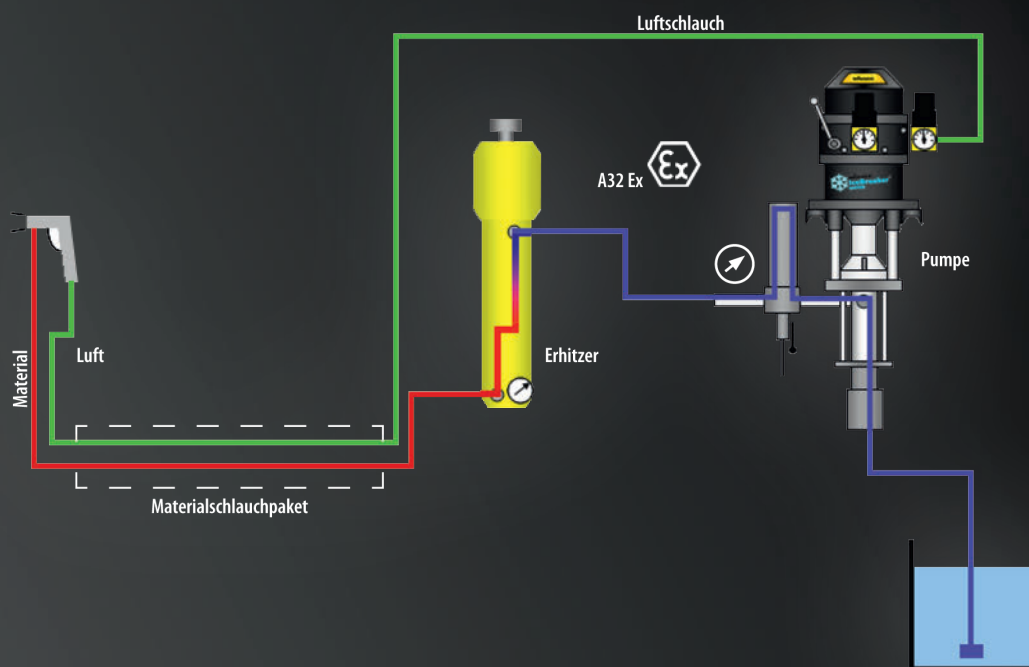
Aus Edelstahl für wasser- und lösemittelbasierte Lacke.



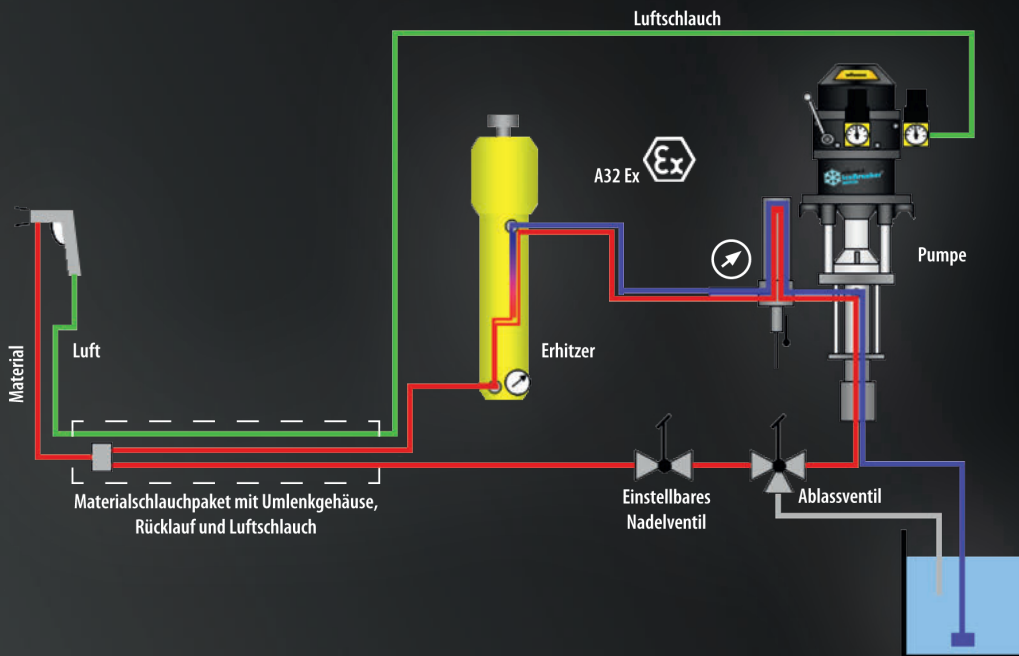
Funktionsprinzip: Durchlauferhitzer HSA

Der Durchlauferhitzer HSA erwärmt das Material direkt in der Heizwendel. Das Material wird dazu in einer Ringleitung in Zirkulation gehalten und vor der Verarbeitung erwärmt. Eine Schutzschaltung verhindert überhitzen des Materials, die Regelung sorgt für gleichbleibende Materialtemperatur beim zerstäuben. Die Durchlauferhitzer sind ATEX zugelassen.

Heißspritzen ohne Rücklauf



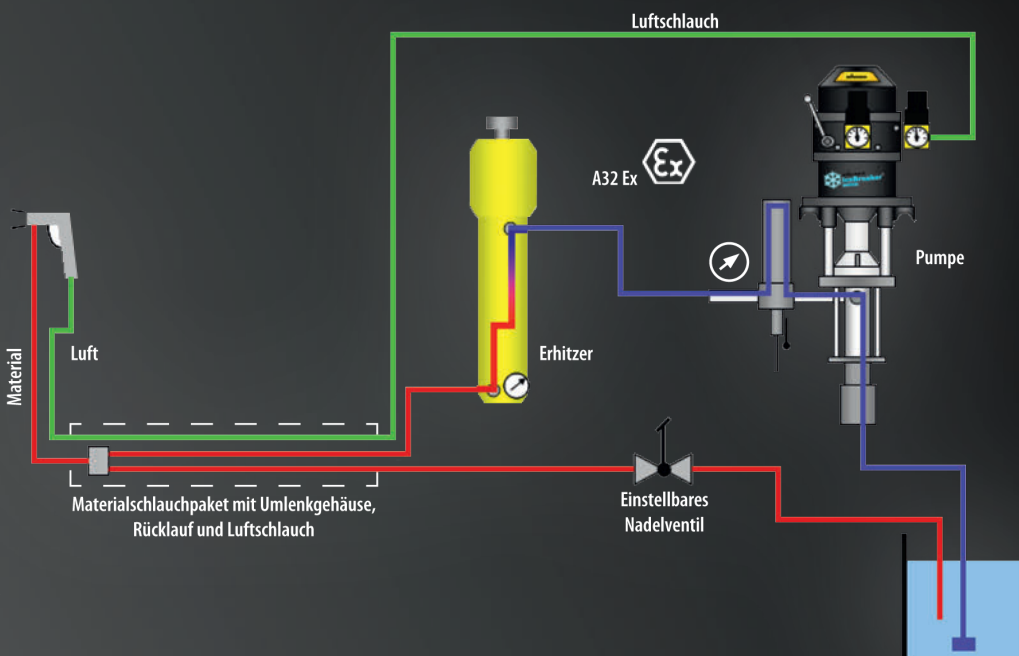
Heißspritzen mit kleinem Rücklauf



Materialförderung

Material Erhitzer

Heißspritzen mit großem Rücklauf



Durchlauferhitzer HSA

A 32 Ex



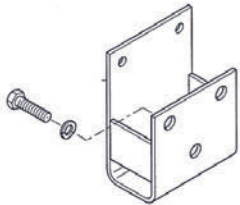
HSA Durchlauferhitzer für Farberwärmung im Umlaufverfahren. Es stehen 2 Varianten zur Verfügung: Einkreis-Erhitzer mit Querschnitt DN 10. Der 2-Kreiserhitzer erlaubt eine stärkere Erwärmung kleinerer Mengen durch größere Oberfläche und der Möglichkeit, die Heizwendel in Serie zu schalten.

Bezeichnung	Breite	Höhe	Tiefe	Anzahl Heizwendel	Ø Leitung	Materialeingang	Materialausgang	Nenndruck	Art.-Nr.
	mm	mm	mm		mm			bar	
Erhitzer A 32 Ex 1-Kreis	180	680	150	1	10	M 20x1.5	M 20x1.5	530	65021
Erhitzer A32 Ex 2-Kreis	180	680	150	2	6	M 16x1.5	M 16x1.5	270	65022

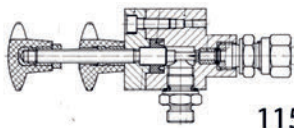
Installationsmaterial

Für Durchlauferhitzer HSA

Installationsmaterial und Airless- / Air Coat-Schläuche für HSA Durchlauferhitzer.



65203



115086



368340



368975

Bezeichnung	Material	Nenndruck	Art.-Nr.
		bar	
HSA-Wandhalterung A32 Ex	Stahl		65203
Befestigungsplatte 6	Stahl		368340
Halterung	Stahl		368975
HSA-Zirkulationsventil	Edelstahl	250	115086

Erhitzer Sets

Für Twin Control



Enthält alle notwendigen Teile zum Anbau eines Erhitzer einschließlich Montageanleitung in einer Twin Control Anlage

Bezeichnung	Produktbeschreibung	Art.-Nr.
Erhitzer-Set A,B TC bis 35-150	Erhitzerset für TwinControl Finishing bis Leopard 35-150, Komponente A oder B	2338290
Erhitzer-Set B TC 38-300, 72-300	Erhitzerset für TwinControl Protectiv Coating, nur B Komponente, Farbstufe 300 cc	2340906
Erhitzer-Set B Wagen TC 38-300, 72-300	Erhitzerset für TwinControl Protectiv Coating mit Wagen, nur B Komponente, Farbstufe 300 cc	2340907
Erhitzer-Set PC	Erhitzerset für Protective Coating 1 K	2339728
Erhitzer-Set A TC 38-300, 72-300	Erhitzerset für TwinControl Protective Coating, nur Komponente A, Farbstufe 300 cc	2338291
Erhitzer-Set A TC Trolley 38-300, 72-300	Erhitzerset für TwinControl Protective Coating mit Wagen, nur Komponente A, Farbstufe 300 cc	2338292
Erhitzer-Set A,B TC Trolley 75-150	Erhitzerset für TwinControl Protectiv Coating mit Wagen, A oder B Komponente, Farbstufe 200 cc	2338293
Erhitzer-Set A,B TC 48-110 bis 75-150	Erhitzerset für TwinControl Protectiv Coating, A oder B Komponente, Farbstufe 200 cc	2338294

Materialventile

Pneumatisch angetriebene Farbwechsel- und Dosierventile für die komplexe und präzise Verarbeitung von Farben und Mehrkomponenten-Lacken. WAGNER Ventile zeichnen sich durch exzellente Funktionalität und Spülbarkeit mit hohem Einsparpotenzial aus. Die Ventile sind in verschiedenen Größen und Ausführungen verfügbar und komplett aus Edelstahl gefertigt. Eine Reihe von manuellen Kugelventilen rundet das Programm ab.

Materialförderung

1. Sehr gut spülbar

Kleine Innenvolumen und Zirkulationsanschlüsse für beste Spülbarkeit.

2. Aus Edelstahl

Komplett aus Edelstahl für alle Materialien geeignet.

3. Für präzise Farbwechsel

Schnellschaltender pneumatischer Antrieb für präzise Farbwechsel.

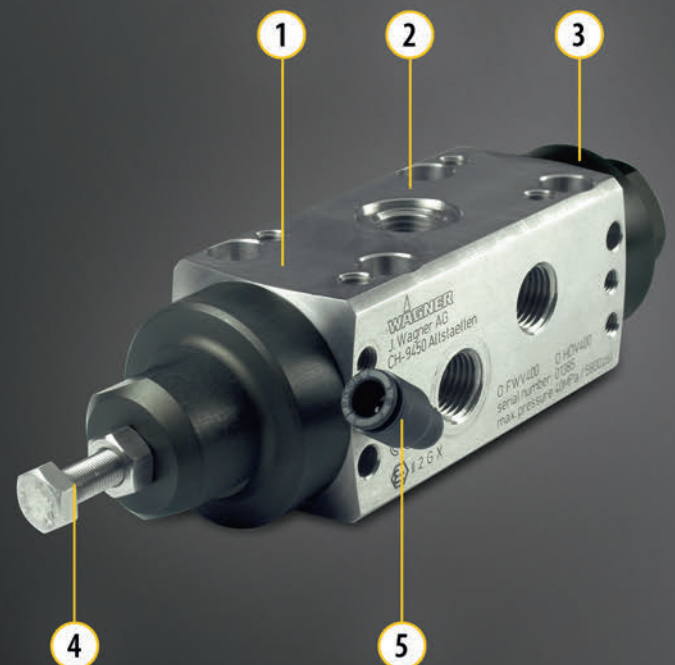
4. Liefern exakte Mischverhältnisse

Feinjustierbares Einspritzventil für exakte Mischungsverhältnisse.

5. Lange haltbar

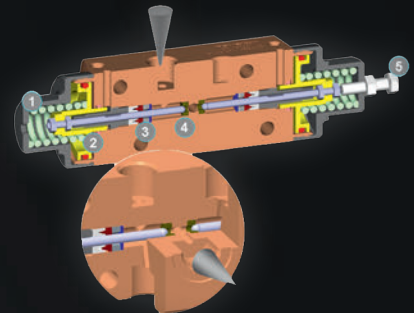
Mesamoll oder Lösemittelvorlage für lange Haltbarkeit.

Materialventile



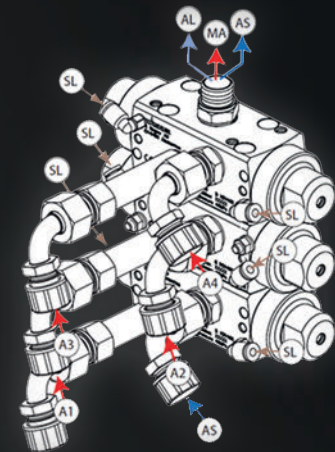
Funktionsprinzip:

Die Steuerluft bewegt den Kolben (2) nach links, dadurch öffnet das Ventil (4) und gibt den Materialstrom frei. Die Rückstellfeder (1) schließt das Ventil, wenn der Steuerluftdruck abfällt. Die Packung (3) dichtet das System zuverlässig ab. Der Raum zwischen Steuerluft-Zylinder und Packung kann zusätzlich mit einer Trennflüssigkeit beaufschlagt werden zur Erhöhung der Lebensdauer von Packung und Kolben. Mit der Einstellschraube (5) kann der freie Weg des Einspritzventils und damit die Einspritzmenge begrenzt werden.



Integration der Ventile

Farbwechsel- und Dosierventile können beliebig gestapelt werden. Für die Materialeingänge kann jederzeit eine Zirkulation eingerichtet werden. Alle Ventile werden in einer zentralen Ausgangsleitung zusammengefasst. Spezielle Verbindungselemente minimieren das Totvolumen im Ventilblock.



Verschiedene Ventilgrößen

Es stehen 3 Baureihen an Farbwechselventilen zur Verfügung: Leitungsquerschnitte 2,6 mm - 4,0 mm und 10 mm.



Farbwechsel- und Dosierventile

pneumatisch, \varnothing 2,6 mm

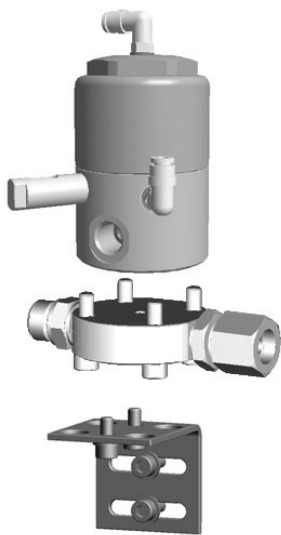


Farbwechselventile und Dosierventile für die Mehrfarben- oder 2K Anlage. Hervorragende Spülbarkeit und Haltbarkeit. Extrem kurze Schaltzeiten. Federrückstellung bei Steuerluftentlastung.

Bezeichnung	Material Ventil- sitz	Material Kugel	Nenn- druck	Querschnitt min.	Packungs- art	Steuerluftdruck min.	Steuerluftan- schluss	Materialanschluss	Art.-Nr.
			bar	mm		bar			
Trennmittel-Zuführung.ET			400	2.6	PTFE	5	I-M 5	G 1/4"-I	389064
Dosierventil TC 2.6mm/5bar/400bar.ET	Hartmetall	Hartmetall	400	2.6	PTFE	5	I-M 5	G 1/4"-I	2332670
Ventil PV100-DN2,6-PTFE-TC.kpl.ET	Hartmetall	Hartmetall	100	2.6	PTFE	3.5	I-M 5	G 1/4"-I	2342811
Ventil PV400-DN2,6-PTFE-TC.kpl.ET	Hartmetall	Hartmetall	400	2.6	PTFE	5	I-M 5	G 1/4"-I	2342807
Ventil PV100-DN2,6-PTFE-SSt.kpl.ET	Edelstahl	Edelstahl	100	2.6	PTFE	3.5	I-M 5	G 1/4"-I	2342809
Ventil PV400-DN2,6-PTFE-SSt.kpl.ET	Edelstahl	Edelstahl	400	2.6	PTFE	5	I-M 5	G 1/4"-I	2342804
Ventil DV100-DN2,6-PTFE-TC.kpl.verpackt	Hartmetall	Hartmetall	100	2.6	PTFE	3.5	I-M 5	G 1/4"-I	2342812
Ventil DV100-DN2,6-PTFE-SSt.kpl.ET	Edelstahl	Edelstahl	100	2.6	PTFE	3.5	I-M 5	G 1/4"-I	2342810
Ventil DV400-DN2,6-PTFE-TC.kpl.ET	Hartmetall	Hartmetall	400	2.6	PTFE	5	I-M 5	G 1/4"-I	2342808
Ventil DV400-DN2,6-PTFE-SSt.kpl.ET	Edelstahl	Edelstahl	400	2.6	PTFE	5	I-M 5	G 1/4"-I	2342806

Farbwechsel- und Dosierventile

pneumatisch, \varnothing 4 mm



Farbwechselventile und Dosierventile für die Mehrfarben- oder 2K Anlage. Hervorragende Spülbarkeit und Haltbarkeit. Extrem kurze Schaltzeiten. Doppelter Steuerluftantrieb, nicht federrückstellend. Die Grundplatte ist separat zu bestellen.

Bezeichnung	Material Ventil-sitz	Material Ventil-nadel	Nenndruck	Querschnitt min.	Packungsart	Steuerluftdruck min.	Materialanschluss	Schaltfrequenz	Trennmittel Zufuhr	Art.-Nr.
			bar	mm		bar		Hz		
Farbventil HM 4mm/530bar kpl.verpackt	Hartmetall	Hartmetall	530	3.5	PTFE	5	G 1/4"-I	3	inkl.	377142
Farbventil VA 4mm/530bar.kpl.ET	Edelstahl		530	3.5	PTFE	5	G 1/4"-I	3	inkl.	377095
Dosierventil HM 4mm/530bar.ET	Hartmetall		530	3.5	PTFE	5	G 1/4"-I	3	inkl.	377143
Dosierventil VA 4mm/530bar.kpl.verpackt	Edelstahl		530	3.5	PTFE	5	G 1/4"-I	3	inkl.	377096
Zirkulationsanschluss kpl.			530	4	PTFE	5	G 1/4"-I		-	377093
Grundplatte Ventil 400-4 kpl.			530	4	PTFE	5	G 1/4"-I		-	392093
Grundplatten Abschluss 400-4			530	4	PTFE	5	G 1/4"-I		-	392096
Halterung Ventil 400-4 kpl.			530	4	PTFE	5	G 1/4"-I		-	392090
Farbventil SSt 4mm/5bar/100bar.ET	Edelstahl		100	4	PTFE	5	G 1/4"-I			2306793
Farbventil FWV530-4 SSt kpl.	Edelstahl	Hartmetall	530	4	PTFE	5	G 1/4"-I	3	inkl.	2357411
Farbventil FV530-4 TC kpl.	Hartmetall	Hartmetall	530	4	PTFE	5	G 1/4"-I	3	inkl.	2357409
DosierVentil DV530-4 TC kpl.	Hartmetall	Hartmetall	530	4	PTFE	5	G 1/4"-I	3	inkl.	2357464
Dosierventil DV530-4 SSt kpl.	Edelstahl	Hartmetall	530	4	PTFE	5	G 1/4"-I	3	inkl.	2357465
Ventil unten NW4 kpl. 530bar	Hartmetall	Hartmetall	530	4	PTFE	5	G 1/4"-I	3		2360426

377093	2306793
Zirkulationsanschluss kpl.	Farbventil SSt 4mm/5bar/100bar.ET

Zum Anschluss einer permanenten Materialzirkulation muss der Adapter 377093 an das Farb- oder Dosierventil angeschlossen werden.

Farbwechsel- und Dosierventile

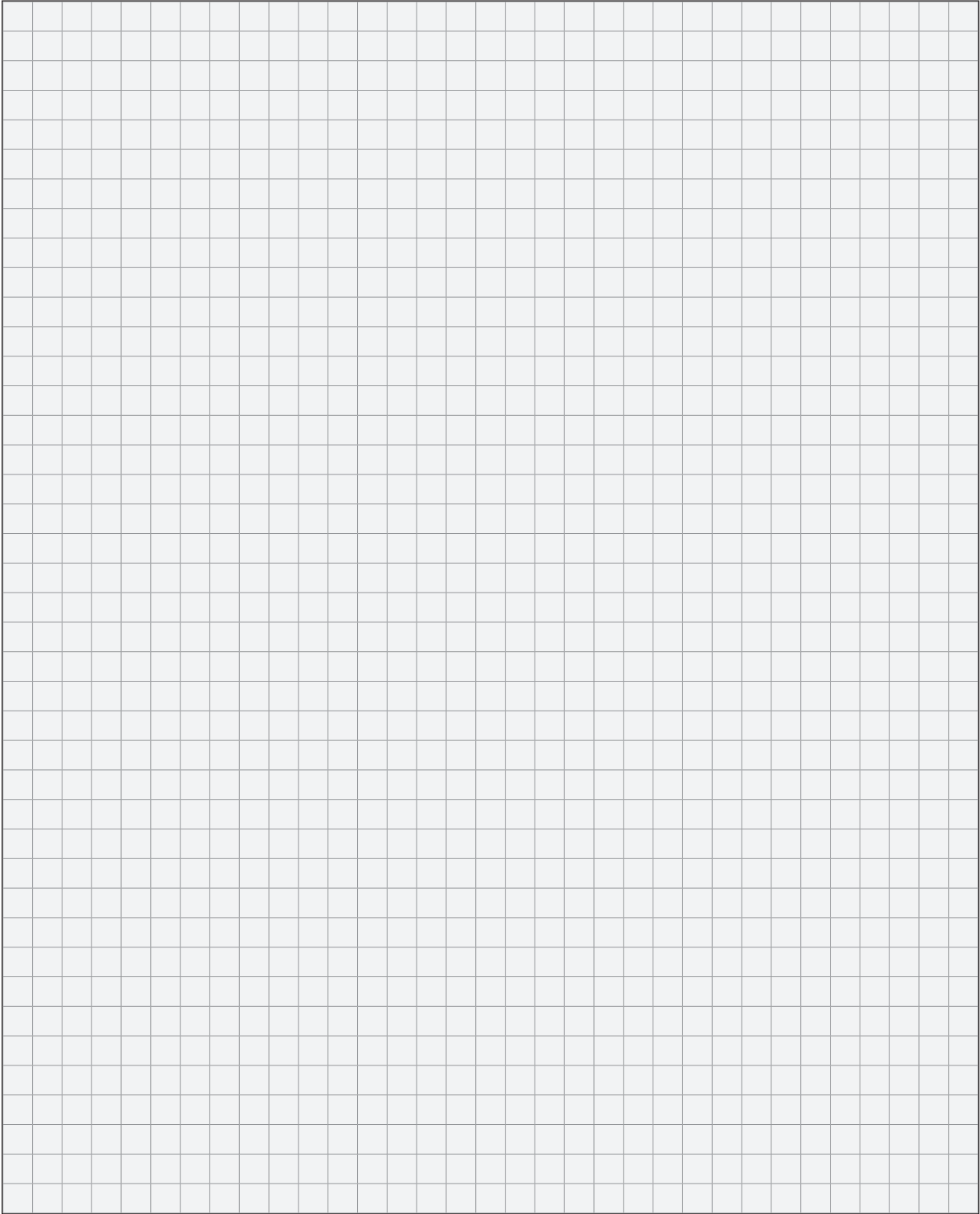
pneumatisch, \varnothing 10 mm




Pneumatische angetriebenes Kugelventil mit großem Querschnitt. Nicht selbstschließend.



Bezeichnung	Material	Nenndruck	Querschnitt min.	Packungsart	Steuerluftdruck min.	Materialeingang	Materialausgang	Steuerluftanschluss	Zirkulation	Art.-Nr.
		bar	mm		bar					
Kugelhahn m. pneum. Antrieb	Edelstahl	400	10	Viton	5	I-G 3/8"	I-G 1/2"	I-G 1/4"	ja	9999082
Kugelhahn m. pneum. Antrieb	Edelstahl	500	10	Viton	5	I-G 1/2"	I-G 1/2"	I-G 1/8"	nein	2303551



Alle Komponenten optimal verbunden.

A detailed photograph of industrial machinery, likely a coating system. It features a complex arrangement of black and red hoses, metal valves, and connectors. Two specific valve components are labeled with white boxes containing the letters 'A' and 'B'. The background is dark, highlighting the metallic and plastic parts of the equipment.

Bedienen Sie sich aus unseren großen Fundus der Materialschläuche und Verschraubungen, um ihre Beschichtungsanlage für optimale Ergebnisse kostengünstig zusammenzustellen.



Materialschläuche & Verschraubungen



Materialschläuche

136



Materialverschraubungen

156

Materialschläuche

Materialschläuche zum Transport von Flüssigkeiten der Oberflächenbeschichtung wie z.B. Lacke, Härter, Lösemittel, Trennmittel oder Beizen bis zu Arbeitsdrücken von max. 530 bar. Standardmaterial ist Polyamid (PA) welches gegen fast alle Lösemittel beständig ist. Für aggressive Flüssigkeiten wie z.B. isocyanat-basierte Härter werden Schläuche aus PTFE oder FEP angeboten. Die materialberührten Teile der Schlaucharmaturen sind grundsätzlich aus Edelstahl gefertigt. Die Abdichtung erfolgt über den 60° Konus und Überwurfmutter.

Für Vorort-Installationen sind Schläuche als Meterware und die passenden Armaturen separat erhältlich. Niederdruck-Schläuche werden grundsätzlich als Meterware geliefert.

Hochdruck-Materialschläuche können über den Schlauchkonfigurator in unserem Webshop in jeder gewünschten Dimension bestellt werden.

1. Für alle Flüssigkeiten

Materialschläuche aus Polyamid oder PTFE für alle Flüssigkeiten geeignet.

2. Optimale Handlichkeit

AirCoat Doppelschlauch mit Schutzschlauch für optimale Handlichkeit.

3. Mit Schlauchfittings aus Edelstahl

Schlauchfitting grundsätzlich aus Edelstahl, geeignet für alle Lacke, Lösemittel und Härter.

4. Hohe Flexibilität

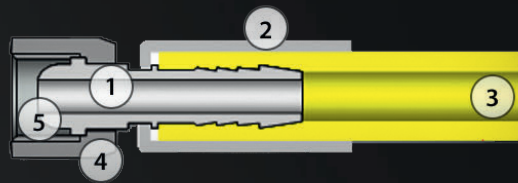
Textile Schlaucharmierung für hohe Flexibilität.



Hochdruck Materialschläuche

Hochdruck Materialschläuche mit Polyamid oder PTFE Seele sind bis Nenndruck 270 bar mit textiler Armierung ausgestattet und extrem flexibel. Die Fassung der Edelstahl Fittings erfolgt mit einer Presshülse. Wahlweise stehen Schlauchleitungen für Handapplikationen mit fester Länge oder Schlauch als Meterware zum Verpressen vor Ort zur Verfügung.

1. Schlaucharmatur
2. Presshülse
3. Materialschlauch
4. Überwurfmutter
5. 60° Konus



Alle Hochdruckverbindungen sind bei Wagner Anlagen mit BSP-Gewinden realisiert. Lediglich die Materialschläuche direkt an der Handpistole haben ein NPS – Gewinde. Grund dafür ist es, Verwechslungen von Luft – und Materialschlauch bei AirCoat Pistolen zu vermeiden. Alle Niederdruck-Verbindungen (< 40 bar) sind generell mit BSP Gewinden ausgestattet.

Welcher Schlauch wird benötigt?

Im Schlauchkonfigurator können Schläuche individuell zusammengestellt in Abhängigkeit von folgenden Parametern werden:

- Schlauchlänge und –durchmesser
- Art der Verschraubung
- Schlauchmaterial
- Anwendbarem Druckbereich

Die Schläuche sind kurzfristig lieferbar und preisattraktiv.

HD-Materialschlauchleitung

Polyamid, bis 270 bar

Handschlauch für Handpistolen mit NPS Anschlussgewinde. Schlauchseele aus Polyamid (PA) mit textiler Verstärkung und Aussenmantel aus Polyurethan (PUR). Schlauchfittings aus Edelstahl mit 60° Universal-konus.



Maximale Materialtemperatur 60°C

Bezeichnung	Anschluss	Ø Innen mm	Schlauchlänge m	Nenndruck bar	Art.-Nr.
HD-Schlauch-DN3-PN270-1/4"NPS-1,0m-PA	NPS 1/4"	3.2	1	270	2308542
HD-Schlauch-DN3-PN270-1/4"NPS-7,5m-PA	NPS 1/4"	3.2	7.5	270	9984583
HD-Schlauch-DN3-PN270-1/4"NPS-10,0m-PA	NPS 1/4"	3.2	10	270	2301052
HD-Schlauch-DN3-PN270-1/4"NPSM-3,0m-PA	NPS 1/4"	3.2	3	270	2323142
HD-Schlauch-DN4-PN270-1/4"NPS-1,0m-PA	NPS 1/4"	4.8	1	270	2308543
HD-Schlauch-DN4-PN270-1/4"NPS-7,5m-PA	NPS 1/4"	4.8	7.5	270	9984573
HD-Schlauch-DN4-PN270-1/4"NPS-10,0m-PA	NPS 1/4"	4.8	10	270	2302374
HD-Schlauch-DN4-PN270-1/4"NPS-10,0m-PA				270	9984573-10
HD-Schlauch-DN4-PN270-1/4"NPS-15,0m-PA	NPS 1/4"	4.8	15	270	9984573-15
HD-Schlauch-DN4-PN270-1/4"NPS-20,0m-PA	NPS 1/4"	4.8	20	270	9984573-20
HD-Schlauch-DN6-PN270-1/4"NPS-1,0m-PA	NPS 1/4"	6.3	1	270	2308544
HD-Schlauch-DN6-PN270-1/4"NPS-2,5m-PA	NPS 1/4"	6.3	2.5	270	2308545
HD-Schlauch-DN6-PN270-1/4"NPS-5,0m-PA	NPS 1/4"	6.3	5	270	9984465
HD-Schlauch-DN6-PN270-1/4"NPS-10,0m-PA	NPS 1/4"	6.3	10	270	9984418
HD-Schlauch-DN6-PN270-1/4"NPSM-15m	NPS 1/4"	6.3	15	270	9984574
HD-Schlauch-DN6-PN270-1/4"NPSM-30m	NPS 1/4"	6.3	30	270	9984575
HD-Schlauch-DN10-PN230-3/8"NPS-2,5m-PA	NPS 3/8"	9.6	2.5	230	9984567
HD-Schlauch-DN10-PN230-3/8"NPSM-15m	NPS 3/8"	9.6	15	230	9984506
HD-Schlauch-DN13-PN230-1/2"NPSM-15m	NPS 1/2"	12.7	15	230	9984568

HD-Materialschlauchleitung

PTFE, 250 bar



Schlauchseele aus PTFE mit textiler Verstärkung und Außenmantel aus Polyurethan (PUR); Schlauchfittings aus Edelstahl mit 60° Universal-konus.

Maximale Materialtemperatur 60°C.

Verwendung als Schlauchpeitsche.

Bezeichnung	Anschluss	Ø Innen	Schlauchlänge	Nenndruck	Art.-Nr.
		mm	m	bar	
HD-Schlauch-DN5 PN250-1/4"NPSM-1,0m	NPS 1/4"	4.8	1	250	9984458

Schlauchpaket AirCoat

270 bar



Aircoat-Schlauchpakete für den Einsatz von z.B. GM 4100AC, GM 4700AC. Die AirCoat-Doppeschläuche bestehen aus einem Standard WAGNER HD-Materialschlauch mit PA-Seele, Durchmesser DN3 oder DN4 und einem Luftschlauch DN6 mit G $\frac{1}{4}$ " Verschraubung. Die beiden Schläuche werden in einem robusten und flexiblen Schutzschlauch aus PA-Gewebe geführt.

Bezeichnung	Anschluss	Ø Innen mm	Schlauchlänge m	Art.-Nr.
AC-Schlauch-DN3-PN270-1/4"NPS-3,0m-PA-T	NPS 1/4"	3.2	3	2322656
AC-Schlauch-DN3-PN270-1/4"NPS-7,5m-PA-T	NPS 1/4"	3.2	7.5	2309705
AC-Schlauch-DN3-PN270-1/4"NPS-10,0m-PA-T	NPS 1/4"	3.2	10	9984596
AC-Schlauch-DN4-PN270-1/4"NPS-7,5m-PA-T	NPS 1/4"	4.8	7.5	2309706
AC-Schlauch-DN4-PN270-1/4"NPS-15,0m-PA-T	NPS 1/4"	4.8	15	2309634
AC-Schlauch-DN4-PN270-1/4"NPS-20,0m-PA-T	NPS 1/4"	4.8	20	2309635
AC-Schlauch-DN4-PN270-1/4"NPS-10,0m-PA-T	NPS 1/4"	4.8	10	2312801
AC-Schlauch-DN4-PN270-1/4"NPS-7,5m-PA	NPS 1/4"	4.8	7.5	2309155
Schlauch-4/11.1mm-PN250-HV-G1/4-1.3m-FEP	NPS 1/4"	2.4	1.3	2359881
Schlauch-4/11.1mm-PN250-HV-G1/4-1.5m-FEP	NPS 1/4"	2.4	1.5	2366737
Schlauch-4/11.1mm-PN250-HV-G1/4-6.0m-FEP	NPS 1/4"	2.4	6	2366738
Schlauch-4/11.1mm-PN250-HV-G1/4-8.0m-FEP	NPS 1/4"	2.4	8	2366740

Schutzschlauch

Meterware

Schutzschläuche für AirCoat und AquaCoat Materialschläuche aus Polyamid als Meterware erhältlich.



Bezeichnung	Material	Breite	Art.-Nr.
		mm	
Schutzschlauch-Gewebe	Polyamid	30	3676437
Schutzschlauch 40	Polyamid	50	9982016

Hochdruck-Materialschläuche

Polyamid, bis 530 bar



Handschlauch für Protective Coating mit NPS Anschlußgewinde. Hochdruckschläuche mit verschleißfestem PUR-Mantel und einer gegen Chemikalien resistenten PA-Seele. Fitting mit 60°-Konus sind aus Edelstahl gefertigt. Die Presshülse, der Knickschutz und die Überwurfmutter sind aus verzinktem Stahl hergestellt. Maximale Temperatur des zu verarbeitenden Materials darf 60°C betragen.

Bezeichnung	Anschluss	Ø Innen	Schlauchlänge	Nenndruck	Art.-Nr.
		mm	m	bar	
HD-Schlauch-DN6-PN530-¼"NPS-1,5m-PA	NPS 1/4"	6.3	1.5	530	9987117
HD-Schlauch-DN6-PN530-¼"NPS-10,0m-PA	NPS 1/4"	6.3	10	530	9984421
HD-Schlauch-DN10-PN530-3/8"NPS-10,0m-PA	NPS 3/8"	9.6	10	530	2308546
HD-Schlauch-DN10-PN530-3/8"NPS-15,0m-PA	NPS 3/8"	9.6	15	530	9987118

Hochdruck-Schlauchkonfiguratoren

Frei konfigurierbar



Hochdruck-Schlauchkonfiguratoren zur freien Auswahl von Schlauchdurchmesser, Nenndruck, Verschraubung, und Länge. Die Schläuche können im Webshop zusammengestellt werden.

PA Schläuche sind universell einsetzbar. FEP Schläuche werden für besonderes aggressive Materialien, sowie von Härtern eingesetzt.

Bezeichnung	Werkstoff	Art.-Nr.
HDD-Schlauch-FEP_VC	FEP	2327705
HD-Materialschlauch PA (VC)	PA	2319867
HDD-Schlauch-PA_VC	PA	2327703
HD-Schlauch-FEP_VC	FEP	2325729

Schlauchlängen in Metern nach Wahl:

2319867 HD-Materialschlauch Polyamid PA VC							
Typ	G 1/4"	1/4" NPS	G 3/8"	3/8" NPS	M 16x1,5	G 1/2"	1/2" NPS
350 bar DN 4	x	x			x		
325 bar DN 6	x	x			x		
250 bar DN 10			x	x	x		

2327703 HDD - Materialschlauch PA VC							
Typ	G 1/4"	1/4" NPS	G 3/8"	3/8" NPS	M 16x1,5	G 1/2"	1/2" NPS
600 bar DN 6	x	x			x		
510 bar DN 10			x	x	x		
430 bar DN 12						x	x

2325729 HD-Materialschlauch FEP VC wie PTFE							
Typ	G 1/4"	1/4" NPS	G 3/8"	3/8" NPS	M 16x1,5	G 1/2"	1/2" NPS
350 bar DN 4	x	x			x		
325 bar DN 6	x	x			x		
250 bar DN 10			x	x			

2327705 HDD-Materialschlauch FEP VC wie PTFE							
Typ	G 1/4"	1/4" NPS	G 3/8"	3/8" NPS	M 16x1,5	G 1/2"	1/2" NPS
600 bar DN 6	x	x			x		
510 bar DN 10			x	x	x		
430 bar DN 12						x	x

Hochdruck-Materialschläuche und Verschraubungen

Meterware für Finishing Anwendungen

Hochdruck-Materialschläuche für Finishanwendungen zur Komplettierung vor Ort, Standard WAGNER HD-Materialschlauch mit PA oder PTFE-Seele, Durchmesser DN4, DN6 oder DN10 bestellbar pro Meter.



Bezeichnung	Ø Innen	Werkstoff	Nenndruck	Art.-Nr.
	mm		bar	
HD-Schlauch DN4-PN350-PA	4	PA	350	2312368
HD-Schlauch DN4-PN350-PTFE	4	PTFE	350	2325125
HD-Schlauch DN6-PN325-PA	6	PA	325	2312369
HD-Schlauch DN10-PN250-PFE	10	PTFE	325	2325127
HD-Schlauch DN10-PN250-PA	10	PA	250	2312370
HD-Schlauch DN6-PN325-FPE	6	PTFE	250	2325126
Pressnippel DN 4 G 1/4	4	Edelstahl		2312385
Pressnippel DN 4 NPS 1/4	4	Edelstahl		2312387
Pressnippel DN 6 G 1/4	6	Edelstahl		2312386
Pressnippel DN 6 NPS 1/4	6	Edelstahl		2312388
Pressnippel DN 10 G 3/8	10	Edelstahl		2312382
Pressnippel DN 10 NPS 3/8	10	Edelstahl		2312383
Presshülse HD - DN 4		CS		2312375
Presshülse HD - DN 10		CS		2312378
Presshülse HD - DN 6		CS		2312376

Kombinationmöglichkeiten von Schläuchen, Presshülsen und Verschraubungen:

Kabeltyp Meterware Mat. Nr.	Ø innen	Material	max. Druck	Presshülse Stahl verzinkt	Verschraubung Edelstahl mit verzinkter Überwurfmutter		
2312368 2325125	4,8 mm	PA PTEE	350 bar	2312375	G 1/4" = 2312385 M16x1,5 = 2312379 1/4" NPS = 2312387		
2312369 2325126	6,3 mm	PA FEP	330 bar 325 bar	2312376	G 1/4" = 2312386 M16x1,5 = 2312380 1/4" NPS = 2312388		
2312370 2325127	9,8 mm	PA PEP	250 bar	2312378	G 1/4" = 2312382 M16x1,5 = 2312383 1/4" NPS = 2312381		

Hochdruck-Materialschläuche und Verschraubungen

Meterware für Protective Coating Anwendungen

Hochdruck-Materialschläuche für Protective Coating Anwendungen zur Komplettierung vor Ort, Standard WAGNER HD-Materialschlauch mit PA oder PTFE-Seele, Durchmesser DN4, DN6 oder DN10 bestellbar pro Meter.



Bezeichnung	Ø Innen	Werkstoff	Nenndruck	Art.-Nr.
	mm		bar	
HDD-Schlauch DN6-PN600-PA	6	PA	600	2327127
HDD-Schlauch DN10-PN530-PA	10	PA	325	2327128
HDD-Schlauch DN12-PN465-PA	12	PA	250	2327129
HDD-Schlauch DN6-PN600-FEP	6	PTFE	350	2327139
HDD-Schlauch DN10-PN530-FEP	10	PTFE	325	2327140
HDD-Schlauch DN12-PN430-FEP	12	PTFE	250	2327141
Presshülse DN 6	15	Stahl verzinkt		2327144
Presshülse DN 10	18.7	Stahl verzinkt		2327145
Presshülse HDD DN12	23.1	Stahl verzinkt		2327146
Pressnippel DN12 NPS1/2		Stahl verzinkt		2327147
Pressnippel DN12 G1/2		Stahl verzinkt		2327148
Pressnippel DN 6 G 1/4	6	Edelstahl		2312386
Pressnippel DN 6 NPS 1/4	6	Edelstahl		2312388
Pressnippel DN 10 G 3/8	10	Edelstahl		2312382
Pressnippel DN 10 NPS 3/8	10	Edelstahl		2312383

Niederdruck-Materialschläuche

Meterware, bis 20 bar



Niederdruckschläuche werden ausschließlich als Meterware angeboten. Die passenden Fittings zu den innenkalibrierten Schläuchen finden sie in den folgenden Tabellen. Alle WAGNER Materialschlauch-Fittings sind in Edelstahl gefertigt.

Standard-Material ist Polyamid, wohingegen PTFE für aggressivere Fluide verwendet wird. PFA und FEP sind Co-Polymere des PTFE. PFA hat eine höhere Zugfestigkeit als PTFE vor allem bei höheren Temperaturen. FEP hat eine höhere Flexibilität, ist aber nicht ganz so temperaturfest wie PTFE. Die Lösemittelbeständigkeit der drei fluorbasierten Werkstoffe ist vergleichbar.

Bezeichnung	Werkstoff	Ø Innen	Ø Außen	Materialtemp. max. °C	Nenndruck bar	Art.-Nr.
		mm	mm			
ND-Schlauch	PE	4	4	60	20	9982048
Schlauch PEN 6/4 weiss	PA	4	6	80	15	3202601
Schlauch PFA 6/4 15bar transparent	PFA	4	6	260	15	3203401
ND-Schlauch PTFE 6/4 12bar	PTFE	4	6	260	15	3202592
HD-Schlauch FEP 8/6 15BAR weiss	FEP	6	8	160	15	3209856
Schlauch PEN 8/5,5 weiss	PA	6	8	80	15	3202600
Schlauch PFA 8/6 15bar transparent	PFA	6	8	260	15	3203299
ND-Schlauch PTFE 8/6 8,7BAR	PTFE	6	8	260	15	3202593
Schlauch PEN 10/7 weiss	PA	8	10	80	15	3112749
Schlauch PFA 10/8 15bar transparent	PFA	8	10	260	15	3203298
ND-Schlauch PTFE 10/8 7bar weiss	PTFE	8	10	260	15	3202594
Schlauch FEP 12/8 weiss 8bar	FEP	8	12	160	8	2314595
ND-Schlauch EPDM 16/9 20bar grün	EPDM	9	16	80	20	3204603
Kunststoffschlauch	FEP	10	12	160	15	3207352
Schlauch PEN 12/8,5 weiss	PA	10	12	80	15	3202603
Schlauch PTFE 12/10 5,5BAR weis	PTFE	10	12	260	15	3202595
Schlauch PA-PU 15,3/10 15bar schwarz	PA	10	15	80	25	3206761

Niederdruck-Schlauchpakete

Bis 20 bar



Schlauchpaket für Airspray-Applikationen mit Material und Luftschlauch, anwendbar für ZIP Spraypack und Handpistole SP5.

Bezeichnung	Gewinde 1	Luftanschlüsse Gewinde	Betriebsdruck max.	Art.-Nr.
			bar	
ND-Doppelschlauch DN6-G1/4"-7,5m-PE-CS	G 1/4"	G 1/4"	20	S419.00G
ND-Doppelschlauch DN6-G1/4"-7,5m-PE-CS	G 1/4"	G 1/4"	20	S419.00GP
ND-Doppelschlauch DN6-G1/4"-7,5m-PE-SSt	G 1/4"	G 1/4"	20	S419.00GI
ND-Doppelschlauch DN6-G1/4"-7,5m-PE-SSt	G 1/4"	G 1/4"	20	S419.00GPI
ND Schlauchpaket DN8-10m	G 3/8"	G 1/4"	26	2326180
ND-Schlauchpaket DN6 7,5m	G 3/8"	G 1/4"	20	3677249
ND-Schlauchpaket DN9,7,5m	G 3/8"	G 1/4"	20	3677250
ND-Schlauchpaket DN6 10 m zu Spritzpist.	G 3/8"	G 1/4"	20	3677251
ND-Schlauchpaket DN9 10 m zu Spritzpist.	G 3/8"	G 1/4"	20	3677252
ND-Schlauchpaket DN6 15 m	G 3/8"	G 1/4"	20	3677253
ND-Schlauchpaket DN9 15m	G 3/8"	G 1/4"	20	3677254

S419.00G	S419.00GP	S419.00GI	S419.00GPI	2326180	3677249	3677250
ND-Doppelschlauch DN6-G1/4"-7,5m-PE-CS	ND-Doppelschlauch DN6-G1/4"-7,5m-PE-CS	ND-Doppelschlauch DN6-G1/4"-7,5m-PE-SSt	ND-Doppelschlauch DN6-G1/4"-7,5m-PE-SSt	ND Schlauchpaket DN8-10m	ND-Schlauchpaket DN6 7,5m	ND-Schlauchpaket DN9,7,5m

Materialschläuche & Verschraubungen

Materialschläuche

Elektrostatik-Schlauchpakete

Niederdruck, Airspray



Schlauchpaket für GM 5000 EA für Materialdruck bis 8 bar und hohem Lackwiderstand (> 150 kΩ). Das Schlauchpaket beinhaltet Materialschlauch, Luftschlauch und Pistolenkabel.; verfügbar in verschiedenen Längen

Bezeichnung	Gewinde 1	Luftanschlüsse Gewinde	Lackwiderstand	Betriebsdruck max. bar	Art.-Nr.
Schlauchset GM 5000EA (7.5m)	G 1/4"	G 1/4"	> 150 kΩ	8	2339167
Schlauchset GM 5000EA (10m)	G 1/4"	G 1/4"	> 150 kΩ	8	2339168
Schlauchset GM 5000EA (15m)	G 1/4"	G 1/4"	> 150 kΩ	8	2339169
Schlauchset GM 5000EA (20m)	G 1/4"	G 1/4"	> 150 kΩ	8	2339170
Schlauchset GM 5000EA USA (7.5m)	NPS 3/8"	NPS 1/4"	> 150 kΩ	8	2356991
Schlauchset GM 5000EA USA (10m)	NPS 3/8"	NPS 1/4"	> 150 kΩ	8	2356992
Schlauchset GM 5000EA USA (15m)	NPS 3/8"	NPS 1/4"	> 150 kΩ	8	2356993
Schlauchset GM 5000EA USA (20m)	NPS 3/8"	NPS 1/4"	> 150 kΩ	8	2356994

Elektrostatik-Schlauchpakete LowR

Niederdruck, Airspray



Schlauchpaket für GM 5000 EA für Materialdruck bis 8 bar und niederm Lackwiderstand (> 50 kΩ). Das Schlauchpaket beinhaltet Materialschlauch, Luftschlauch und Pistolenkabel.; verfügbar in verschiedenen Längen

Bezeichnung	Gewinde 1	Luftanschlüsse Gewinde	Lackwiderstand LowR	Betriebsdruck max. bar	Art.-Nr.
Schlauchset GM 5000EA (7.5m), Low R	G 1/4"	G 1/4"	> 50 kΩ	8	2339175
Schlauchset GM 5000EA (10m), Low R	G 1/4"	G 1/4"	> 50 kΩ	8	2339176
Schlauchset GM 5000EA (15m), Low R	G 1/4"	G 1/4"	> 50 kΩ	8	2339177
Schlauchset GM 5000EA (20m), Low R	G 1/4"	G 1/4"	> 50 kΩ	8	2339178

Materialschläuche & Verschraubungen

Materialschläuche

Elektrostatik-Schlauchpakete

Hochdruck, Aircoat



Schlauchpaket für GM 5000 EAC für Materialdruck bis 250 bar und hohem Lackwiderstand (> 150 kΩ). Es beinhaltet Materialschlauch, Luftschlauch und Pistolenkabel.; verfügbar in verschiedenen Längen.

Bezeichnung	Gewinde 1	Luftanschlüsse Gewinde	Lackwiderstand	Betriebsdruck max.	Art.-Nr.
Schlauchset GM 5000EAC (7.5m)	NPS 1/4"	G 1/4"	> 150 kΩ	250 bar	2339171
Schlauchset GM 5000EAC (10m)	NPS 1/4"	G 1/4"	> 150 kΩ	250	2339172
Schlauchset GM 5000EAC (15m)	NPS 1/4"	G 1/4"	> 150 kΩ	250	2339173
Schlauchset GM 5000EAC (20m)	NPS 1/4"	G 1/4"	> 150 kΩ	250	2339174

Elektrostatik-Schlauchpakete LowR

Hochdruck, Aircoat



Schlauchpaket für GM 5000 EAC für Materialdruck bis 250 bar und niederem Lackwiderstand ($> 50 \text{ k}\Omega$). Es beinhaltet Materialschlauch, Luftschlauch und Pistolenkabel.; verfügbar in verschiedenen Längen.

Bezeichnung	Gewinde 1	Luftanschlüsse Gewinde	Lackwiderstand LowR	Betriebsdruck max.	Art.-Nr.
Schlauchset GM 5000EAC (7.5m), Low R	NPS 1/4"	G 1/4"	$> 50 \text{ k}\Omega$	250 bar	2339179
Schlauchset GM 5000EAC (10m), Low R	NPS 1/4"	G 1/4"	$> 50 \text{ k}\Omega$	250	2339180
Schlauchset GM 5000EAC (15m), Low R	NPS 1/4"	G 1/4"	$> 50 \text{ k}\Omega$	250	2339181
Schlauchset GM 5000EAC (20m), Low R	NPS 1/4"	G 1/4"	$> 50 \text{ k}\Omega$	250	2339182

Materialschläuche & Verschraubungen

Materialschläuche

Elektrostatik-Schlauchpakete

Aquacoat

Niederdruck, Airspray



Schlauchpaket für GM 5000 EAW für Materialdruck bis 8 bar und wasser-basierende Materialien mit einem Lackwiderstand 1kΩ.cm bis 1 MΩ.cm). Es beinhaltet Materialschlauch, Luftschlauch und Pistolenkabel, verfügbar in verschiedenen Längen.

Bezeichnung	Gewinde 1	Luftanschlüsse Gewinde	Lackwiderstand	Betriebsdruck max. bar	Art.-Nr.
Schlauchset GM 5000EAW (7.5m)	M 16x1,5	G 1/4"	1 - 1000 kΩ.cm	8	2339183
Schlauchset GM 5000EAW (10m)	M 16x1,5	G 1/4"	1 - 1000 kΩ.cm	8	2339184
Schlauchset GM 5000EAW (15m)	M 16x1,5	G 1/4"	1 - 1000 kΩ.cm	8	2339185
Schlauchset GM 5000EAW (20m)	M 16x1,5	G 1/4"	1 - 1000 kΩ.cm	8	2339186
Schlauchset d3 GM 5020EAW (7.5m)	M 16x1,5	G 1/4"	1 - 1000 kΩ.cm	8	2363105
Schlauchset d3 GM 5020EAW (10m)	M 16x1,5	G 1/4"	1 - 1000 kΩ.cm	8	2363106
Schlauchset d3 GM 5020EAW (15m)	M 16x1,5	G 1/4"	1 - 1000 kΩ.cm	8	2363107
Schlauchset d3 GM 5020EAW (20m)	M 16x1,5	G 1/4"	1 - 1000 kΩ.cm	8	2363108

Elektrostatik-Schlauchpakete

Aquacoat

Hochdruck, AirCoat



Schlauchpaket für GM 5000 EACW für Materialdruck bis 250 bar und wasserbasierende Materialien mit einem spezifischen Lackwiderstand zwischen 1k Ω .cm und 1 M Ω .cm. Es beinhaltet Materialschlauch, Luftschlauch und Pistolenkabel, verfügbar in verschiedenen Längen.

Bezeichnung	Gewinde 1	Luftanschlüsse Gewinde	Lackwiderstand	Betriebsdruck max. bar	Art.-Nr.
Schlauchset GM 5000EACW (7.5m)	M 16x1,5	G 1/4"	1 - 1000 k Ω .cm	250	2339187
Schlauchset GM 5000EACW (10m)	M 16x1,5	G 1/4"	1 - 1000 k Ω .cm	250	2339188
Schlauchset GM 5000EACW (15m)	M 16x1,5	G 1/4"	1 - 1000 k Ω .cm	250	2339189
Schlauchset GM 5000EACW (20m)	M 16x1,5	G 1/4"	1 - 1000 k Ω .cm	250	2339190

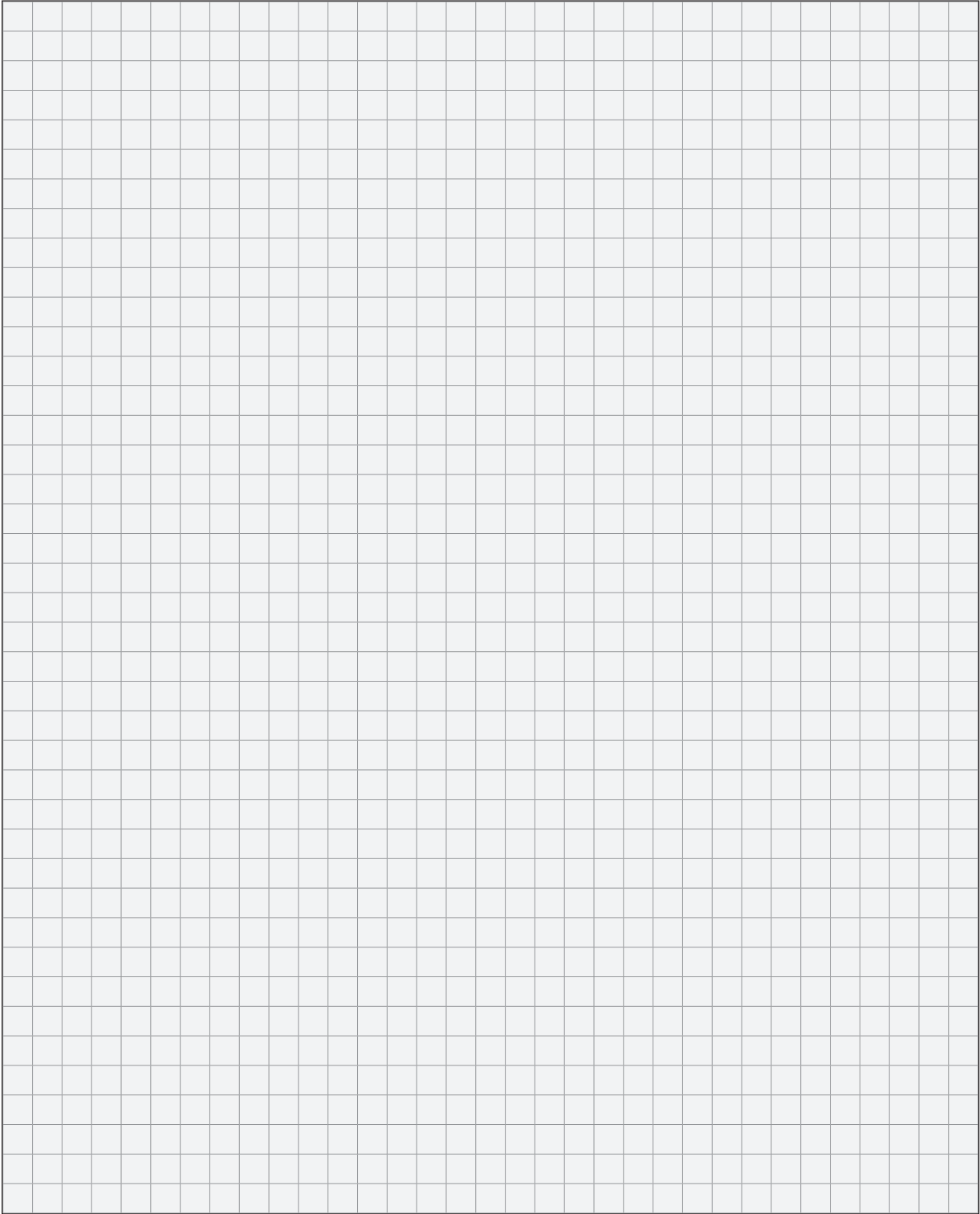
Pistolenkabel

Für GM 5000 Pistolen



Pistolenkabel sind wählbar in verschiedenen Längen zur Spannungsversorgung der GM 5000 Pistolen.

Bezeichnung	Länge	Art.-Nr.
	mm	
Pistolenkabel GM 5000E 7.5m	7.5	2339156
Pistolenkabel GM 5000E 10m	10	2339157
Pistolenkabel GM 5000E 15m	15	2339158
Pistolenkabel GM 5000E 20m	20	2339159
Pistolenkabel GM 5000E 25m	25	2339160
Pistolenkabel GM 5000E 32m	32	2344995
Pistolenkabel GM 5000E 62m	64	2344996
Verlängerungskabel GM 5000E 10m	10	2339161
Verlängerungskabel GM 5000E 20m	20	2339162



Materialverschraubungen

Standard-Materialverschraubungen für WAGNER Equipment unterscheiden sich nach:

Hochdruck-Anwendungen (> 40 bar): NPS - Gewinde (National Standard Straight Pipe)

Niederdruck-Anwendungen (< 40 bar): BSP - Gewinde (British Standard Pipe)

Fittings und Verschraubungen sind entscheidend für die schnelle und problemlose Integration der Einzelkomponenten in die Lackieranlage. WAGNER bietet ein breites Spektrum an qualitativ hochwertigen Verbindungselementen vom einfachen Doppelfitting bis zur winkelgenau einstellbaren Verschraubung.

1. Flexible Anpassung

Verschiedene Gewinde und Dichtflächen für flexible Anpassung.

2. Lange haltbar

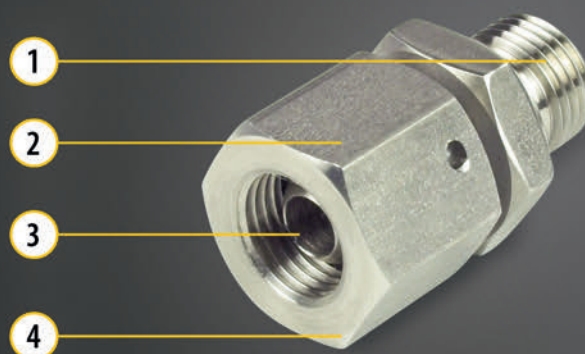
Materialberührte Teile komplett in Edelstahl für kompromisslose Haltbarkeit.

3. Sichere und tottraumfreie Abdichtung

60° Unversalkonus für sichere und tottraumfreie Abdichtung.

4. Ermöglicht komfortable Montagen

Winkelgenaue Justierung für komfortable Montage.



Gewindearten

Metrische Gewinde: Finden bei WAGNER in allen Ansaugsystemen Verwendung und waren in älteren Anlagen Standard.

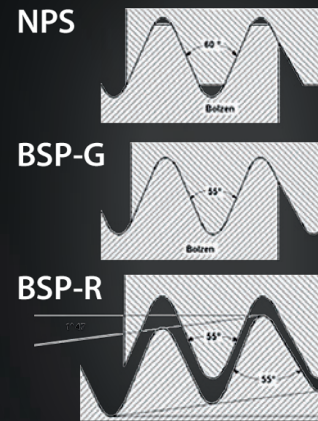
BSP: (British Pipe Standard) Zollgewinde nach britischem Standard.

Zylindrische Form: Kurzzeichen BSP-G

Konische Form: Kurzzeichen BSP-R

NPS: (National Standard Pipe) Amerikanisches Zollgewinde.

Achtung: NPS und BSP unterscheiden sich nur geringfügig in Flankenwinkel und Steigung. Äußerste Vorsicht ist geboten!



Dichtmethoden

Grundsätzlich stehen 3 Dichtmethoden zur Verfügung:

A: Dichtfläche nach DIN 3852, Form A erfordert eine zusätzliche Flachdichtung aus CU oder Al. Die Verschraubung ist nicht einstellbar.

B: Dichtkante nach DIN3852, Form B. Erfordert keine zusätzliche Dichtung. Nicht beliebig oft lösbar und nicht einstellbar.

T: Konisches Gewinde. Muss zur sicheren Abdichtung geklebt werden und ist einstellbar.

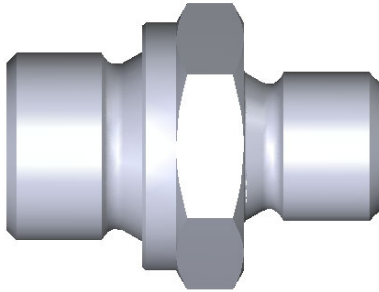
K: Die Abdichtung erfolgt über den 60° Konus und einen Dichtkegel. Üblich bei allen Schlauchverschraubungen. Sonderform: 24° Schneidringverschraubung für Rohre.



Hochdruck Doppelverschraubungen

Verschiedene Gewinde

Edelstahl Fittings für Hochdruck-Anwendungen. Mit Dichtfläche, Dichtkante, 60° Dichtkegel oder zu verklebendem konischen Gewinde.



Bezeichnung	Gewinde 1	Dichtung	Konus	Gewinde 2	Dichtung	Konus	Nenndruck	Art.-Nr.
							bar	
Fitting-DF-MM-G1/8"-G1/4"-PN530-SSt	G 1/8"-A	Form A	60°	G 1/4"-A	Form A	60°	530	3206710
Fitting-DF-MM-G1/8"-M16x1,5-PN530-SSt	G 1/8"-A	Form A	-	M 16x1,5-A	-	60°	530	97548
Fitting-DF-MM-G1/4-G1/4-530bar-SSt	G 1/4"-A	Form B	60°	G 1/4"-A	Form B	60°	530	3204611
Fitting-DF-MM-R1/4-G1/4-530bar-SSt	R 1/4"-A	Form T	-	G 1/4"-A	-	60°	530	M801.03B
Fitting-RF-MM-G1/4-M16x1,5-250bar-SSt	G 1/4"-A	Form A	-	M 16x1,5-A	-	60°	250	9998860
Fitting-DF-MM-G1/4"-M12-PN270-SSt	G 1/4"-A	-	-	M 12x1-A	-	-	270	2330262
Fitting-DF-MM-1/4"NPT-1/4"NPS-PN530-SSt	NPT 1/4"-A	Form T	-	NPS 1/4"-A	-	60°	530	3505045
Fitting-DF-MM-1/4NPSM-1/4NPSM-530bar-SSt	NPS 1/4"-A	-	60°	NPS 1/4"-A	-	60°	530	367560
Fitting-DF-MM-R3/8-1/4NPSM-530bar-SSt	R 3/8"-A	Form T	60°	NPS 1/4"-A	-	60°	530	M8022.03
Fitting-DF-MM-G3/8"-G1/4"-PN530-SSt	G 3/8"-A	-	60°	G 1/4"-A	-	60°	530	M803.03
Fitting-DF-MM-G3/8"-G3/8"-PN530-SSt	G 3/8"-A	Form A	60°	G 3/8"-A	Form A	60°	530	3206676
Fitting-DF-MM-G3/8"-M16x1,5-PN530-SSt	G 3/8"-A	Form A	60°	M 16x1,5-A	-	60°	530	367923
Fitting-DF-MM-G3/8"-3/8"NPS-PN530-SSt	G 3/8"-A	Form A	60°	NPS 3/8"-A	-	60°	530	367556
Fitting-DF-MM-G3/8"-1/4"NPS-PN530-SSt	G 3/8"-A	Form A	60°	NPS 1/4"-A	-	60°	530	367555
Fitting-DF-MM-G3/8"-1/2"NPS-PN530-SSt	G 3/8"-A	Form A	60°	NPS 1/2"-A	-	60°	530	367554
Fitting-DF-MM-G3/8"-M16x1,5-PN530-SSt	G 3/8"-A	Form A	60°	M 16x1,5-A	-	60°	530	367913
Fitting-DF-MM-G3/8"-M20x2-PN530-SSt	G 3/8"-A	Form A	60°	M 20x2-A	-	60°	530	367962
Fitting-RF-MM-M16x1,5-R3/8"-SSt	R 3/8"-A	-	90°	M 16x1,5-A	-	60°		104527
Fitting-DF-MM-R3/8"-G3/8"-PN530-SSt	R 3/8"-A	Form T	60°	G 3/8"-A	-	60°	530	3676419
Fitting-DF-MM-R3/8"-R3/8"-SSt	R 3/8"-A	Form T	-	R 3/8"-A	Form T	60°	530	3201607
Fitting-DF-MM-3/8"NPS-3/8"NPS-PN530-SSt	NPS 3/8"-A	-	60°	NPS 3/8"-A	-	60°	530	256343
Fitting-DF-MM-1/4NPSM-3/8NPSM-530bar-SSt	NPS 3/8"-A	-	60°	NPS 1/4"-A	-	60°	530	367561
Fitting-DF-MM-G1/2"-G1/4"-PN530-SSt	G 1/2"-A	Form A	60°	G 1/4"-A	-	60°	530	3204623
Fitting-DF-MM-G1/2"-G3/8"-PN530-SSt	G 1/2"-A	Form A	60°	G 3/8"-A	-	60°	530	3203026
Fitting-DF-MM-G1/2"-G1/2"-PN530-SSt	G 1/2"-A	Form A	60°	G 1/2"-A	-	60°	530	3676778

Bezeichnung	Gewinde 1	Dichtung	Konus	Gewinde 2	Dichtung	Konus	Nenndruck	Art.-Nr.
							bar	
Fitting-DF-MM-R1/2-R1/2-PN50-SSt	R 1/2"-A	Form T	-	R 1/2"-A	Form T	60°	350	3201040
Fitting-DF-MM-G1/2"-G3/4"-PN530-SSt	G 3/4"-A	-	60°	G 1/2"-A	-	60°	530	3207692
Fitting-DF-MM-G1/2-G3/4-530bar-SSt	G 3/4"-A	Form B	60°	G 1/2"-A	Form A	60°	530	370915
Fitting-DF-MM-G3/8"-M16x1,5-SSt	G 3/4"-A	Form A	60°	M 16x1,5-A	-	60°		369913
Fitting-DF-MM-G3/4"-G1/4"-SSt	G 3/4"-A	Form A	60°	G 1/4"-A	-	60°	530	3206429
Fitting-DF-MM-3/8NPSM-G3/4-530bar-SSt	G 3/4"-A	Form A	60°	NPS 3/8"-A	-	60°	530	369657
Fitting-DF-MM-G3/4-G1/2-PN530-SSt	G 3/4"-A	Form B	60°	G 1/2"-A	Form B	60°	530	3677079
Fitting-DF-MM-G 3/4"-M 20x1,5-PN530-SS	G 3/4"-A	Form B	60°	G 3/4"-A	Form B	60°	530	3676773
Fitting-DF-MM-G1/2"-G3/4"-PN350-SSt	R 3/4"-A	Form T	-	R 1/2"-A	Form T	60°	350	3201471
Fitting-DF-MM-R3/4-R3/4-PN50-SST	R 3/4"-A	Form T	-	R 3/4"-A	Form T	-	50	3201102
Fitting-DF-MM-3/4NPSM-3/4NPSM-530bar-SSt	NPS 3/4"-A	-	60°	NPS 3/4"-A	-	60°	250	9985781
Fitting-DF-MM-3/4NPSM-1/2NPSM-530bar-SSt	NPS 3/4"-A	-	60°	NPS 1/2"-A	-	60°	270	9985782
Fitting-DF-MM-3/4NPSM-3/8NPSM-530bar-SSt	NPS 3/4"-A	-	60°	NPS 3/8"-A	-	60°	270	9985783
Fitting-DF-MM-G3/4"-3/4"NPS-PN530-SSt	G 3/4"-A	Form A	60°	NPS 3/4"-A	-	60°		369656
Fitting-DF-MM-R1/1-R1/1-PN50-SST	R 3/4"-A	Form T	-	R 3/4"-A	Form T	-	50	3201325
Fitting-DF-MM-G1"-G1"-PN530-SSt	G 1"-A	Form B	60°	G 1"-A	Form B	60°	530	3678387
Fitting-DF-MM-M16x1,5-1/4"NPS-PN530-SSt	M 16x1,5-A	Form A	60°	NPS 1/4"-A	-	60°	270	105313
Doppelstutzen	M 16x1,5-A	-	60°	NPS 3/8"-A	-	60°	530	256320
Fitting-DF-MM-M16x1,5-M16x1,5-PN530-SSt	M 16x1,5-A	Form B	-	M 16x1,5-A	-	60°	270	97529
Fitting-DF-MM-M16x1,5-M16x1,5-PN530-SSt	M 16x1,5-A	Form A	-	M 16x1,5-A	-	60°	530	341350
Doppelstutzen 40-KS	M 16x1,5-A	Form A	60°	M 16x1,5-A	Ermeto	24°	530	123510
Fitting-DF-MM-M16x1,5-M16x1,5-PN530-SSt	M 16x1,5-A	Form A	60°	M 16x1,5-A	-	60°	530	123446
DF-MM-M16x1,5-M18x1,5-PN530-SSt	M 16x1,5-A	Form A	60°	M 18x1,5-A	Ermeto	24°	270	104618
Fitting-DF-MM-M16x1,5-M16x1,5-PN530-SSt	M 16x1,5-A	Form A	60°	M 16x1,5-A	-	60°	270	104475
DF-MM-M16x1,5-G1/2"-PN530-SSt	M 16x1,5-A	Form A	60°	G 1/2"-A	-	60°	270	357436
Fitting-DF-MM-1/2"NPS-M16x1,5-PN500-SSt	M 16x1,5-A	-	60°	NPS 1/2"-A	-	60°	500	3203016

Spezial-Doppelverschraubungen

Verschiedene Gewinde



Spezielle Fittings zur direkten Montage von Hochdruckfiltern am Ausgang der IceBreaker Farbstufe.

Pumpenausgangsfittings zum direkten Anschluss des Schlauches mit zusätzlichem G1/4" Anschluss für entsprechende Entlastungsventile.

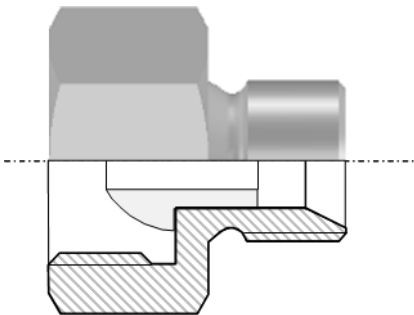
Spezielle längere Fittings passend für Automatikpistolen.

Bezeichnung	Gewinde 1	Dichtung	Konus	Gewinde 2	Dichtung	Konus	Nenndruck	Art.-Nr.
							bar	
Fitting-DF-MM-G1/4-1/4NPSM-530bar-SSt	G 1/4"-A	Form B	60°	NPS 1/4"-A	Form A	60°	530	350550
Fitting DF-MM G1/4"- M16x1,5-530bar-SSt	G 1/4"-A	Form B	60°	M 16x1,5-A	Form A	60°	530	350499
Fitting-DF-MM-R1/4-1/4NPSM-350bar-SSt	R 1/4"-A	Form T	-	NPS 1/4"-A	-	-	350	B0461.03A
Fitting-DF-MM-R3/8-1/4NPSM-350bar-SSt	R 3/8"-A	Form T	-	NPS 1/4"-A	-	-	350	B0461.03
Fitting-DF-MM-M22x1.5-G3/8-530bar-SSt	M 22x1,5-A	-	24°	G 3/8"-A	-	60°	530	2332966

B0461.03 Doppelfittings (B0461.03 und B0461.03A) mit G1/4" BSP Zirkulationsanschluss zum Anschluss an den Materialausgang von HD Pumpe Evomotion.	350499 Doppelfittings (350499 und 350550) für GA4000AC und GA 250/400AL mit Dichtkante am Gewindezapfen für tottraumfreie Abdichtung.

Reduzierschraubungen

Verschiedene Gewinde

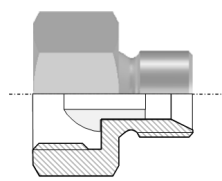



Reduzierfittings für Gewindeübergänge von Innengewinde auf Außengewinde.

Bezeichnung	Gewinde 1	Dichtung	Konus	Gewinde 2	Dichtung	Konus	Nenndruck	Art.-Nr.
Übergangsstutzen I:G3/8" A:M16x1,5	G 3/8"-I	-	60°	M 16x1,5-A	-	60°	250	115378
Fitting-RF-FM-G1/4"-M16x1,5-PN270-SSt	G 1/4"-I	-	-	M 16x1,5-A	-	-	270	256321
Fitting-RF-FM-G1/4-1/4NPSM-530bar-SSt	G 1/4"-I	-	-	NPS 1/4"-A	-	-	530	2332619
Fitting-RF-FM-G1/4-G3/8-530bar-SSt	G 1/4"-I	-	60°	G 3/8"-A	-	60°	530	2353265
Fitting-RF-FM-G3/8"-M16x1,5-PN250-SSt	G 3/8"-I	-	-	M 16x1,5-A	-	-	250	115672
Fitting-RF-FM-G3/8-1/4NPSM-530bar-SSt	G 3/8"-I	-	60°	NPS 1/4"-A	-	60°	270	2332621
Fitting-RF-FM-G3/8-3/8NPSM-530bar-SSt	G 3/8"-I	-	-	NPS 3/8"-A	-	-	270	2332620
Fitting-RF-FM-G3/8"-3/8"NPT-PN530-SSt	G 3/8"-I	-	60°	NPS 3/8"-A	-	60°	530	2308541
Fitting-RF-FM-1/4"NPS-G1/4"-PN530-SSt	NPS 1/4"-I	-	60°	G 1/4"-A	-	60°	270	179247
Fitting-RF-FM-1/4NPSM-3/8NPSM-270bar-SSt	NPS 1/4"-I	-	60°	NPS 3/8"-A	-	60°	270	179732
Fitting-RF-FM-1/4"NPS-M16*1.5	NPS 1/4"-I	-	60°	M 16x1,5-A	-	60°	270	34041
Fitting-RF-FM-M16x1,5-1/4"NPS-PN530-SSt	M 16x1,5-I	-	60°	NPS 1/4"-A	-	60°	530	384555
Fitting-RF-FM-3/8NPSM-1/4NPSM-530bar-SSt	NPS 3/8"-I	-	60°	NPS 1/4"-A	-	60°	530	367562
Fitting-RF-FM-3/8"NPS-M16x1,5-PN530-SSt	NPS 3/8"-I	-	60°	M 16x1,5-A	-	60°	530	367563
Fitting-RF-FM-M16x1,5-M20x2-PN270-SSt	M 16x1,5-I	-	60°	M 20x2-A	Ermeto	60°	270	118231
Fitting-RF-FM-M16x1,5-G3/8"-PN530-SSt	M 16x1,5-I	-	60°	G 3/8"-A	-	60°	530	377342
Fitting-RF-FM-M16x1,5-G1/2"-PN270-SSt	M 16x1,5-I	Form A	-	G 1/2"-A	Form A	-	270	115897
Fitting-RF-FM-M16x1,5-3/8"NPS-PN530-SSt	M 16x1,5-I	-	60°	NPS 3/8"-A	-	60°	530	384556
Fitting-RF-FM-M20x1,5-3/8"NPS-PN530-SSt	M 20x1,5-I	Form A	-	NPS 3/8"-A	-	60°	530	367564
Fitting-RF-FM-1/2"JIC-1/4"NPS-PN270-SSt	JIC 1/2"-I	-	90°	NPS 1/4"-A	-	60°	270	2324417
Fitting-RF-FM-1/4NPSM-1/2JIC-530bar-SSt	NPS 1/4"-I	-	-	JIC 1/2"-A	-	-	270	2356945
Fitting-RF-FM-G1/2-1/2NPSM-530bar-SSt	G 1/2"-I	-	-	NPS 1/2"-A	-	-	530	2332622

Materialschläuche & Verschraubungen

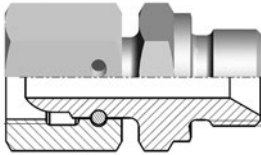
Materialverschraubungen

	
2324417	2356945
Fitting-RF-FM-1/2"JIC-1/4"NPS-PN270-SSt	Fitting-RF-FM-1/4NPSM-1/2JIC-530bar-SSt
Die Reduzierschraubung 2324417 dient zum Anschluß an Kremlin Pistolen und Pumpen	Zur Nutzung von Kremlin Schlauchpaketen mit Wagner Pistolen und Pumpen

Einstellbare Verschraubungen

Verschiedene Gewinde

Einstellbare Edelstahlverschraubung für winkeltreue Montage.

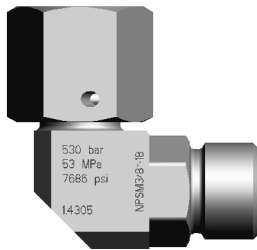


Bezeichnung	Material	Gewinde 1	Konus	Gewinde 2	Dichtung	Konus	Nenndruck	Art.-Nr.
							bar	
Fitting-SF-FM-G3/8-G1/2-530bar-SSt	Edelstahl	G 1/2"	-	G 3/8"	-	-	530	2333058
Fitting-SF-FM-1/4 NPS-M16x1,5-PN530-SS	Edelstahl	NPS 1/4"-I	60°	M 16x1,5-A	-	60°	530	344273
Schwenkteil kpl.	Edelstahl	NPS 3/8"-I	60°	M 16x1,5-A	-	60°	530	367567
Fitting-SF-FF-M16x1,5-M16x1,5-PN530-SSt	Edelstahl	M 16x1,5-I	60°	M 16x1,5-I	-	60°	530	17262
Fitting-SF-FM-M16x1,5-G1/4"-PN530-SSt	Edelstahl	M 16x1,5-I	60°	G 1/4"-A	Form B	60°	530	384116
Fitting-SF-FM-M16x1,5-G3/8"-PN530-SSt	Edelstahl	M 16x1,5-I	60°	G 3/8"-A	Form B	60°	530	392270
Fitting-SF-FM-M16x1,5-M16x1,5-PN530-SSt	Edelstahl	M 16x1,5-I	60°	M 16x1,5-A	Form A	60°	530	117206
Fitting-SF-FM-M20x1,5-G3/8"-PN530-SSt	Edelstahl	M 20x1,5-I	24°	G 3/8"-A	Form B	-	530	9998680
Fitting SF-MM-G3/8"-M24-PN530-SSt	Edelstahl	M 24x1,5-A	60°	G 3/8"-A	Form B	60°	530	2329922

Winkelverschraubung

Verschiedene Gewinde

90° Winkelverschraubung aus Edelstahl mit einstellbarer Verschraubung.



Bezeichnung	Gewinde 1	Dichtung	Konus	Gewinde 2	Dichtung	Konus	Normdruck	Art.-Nr.
							bar	
Fitting-EF-MM-R1/4-1/4NPSM-530bar-SSst	R 1/4"-A	Form T	60°	NPS 1/4"-A	-	60°	530	2314065
Fitting-EF-FM-R1/4-G1/4-350bar-SSst	R 1/4"-I	Form T	60°	G 1/4"-I	-	60°	350	B0462.03
Fitting-EF-MF-1/4NPSM-1/4NPSM-530bar-SSst	NPS 1/4"-A	-	60°	NPS 1/4"-I	-	60°	530	2307562
Fitting-EF-MF-3/8NPSM-3/8NPSM-530bar-SSst	NPS 3/8"-A	-	60°	NPS 3/8"-I	-	60°	530	2307608
Fitting-EF-MM-R1/4-G1/4-530bar-SSst	G 1/4"-A	Form T	60°	R 1/4"	-	60°	530	2331202
Fitting-EF-MM-G3/8-R3/8-530bar-SSst	R 3/8"-A	-	60°	G 3/8"-A	-	60°	530	3204619

Winkelverschraubung mit konischem BSP-R Gewinde lässt winkelgenaue Montage zu und muss mit z.B. Loctite verklebt werden.

Stopfen

Verschiedene Gewinde

Verschlusschrauben aus Edelstahl.



Bezeichnung	Gewinde 1	Nenndruck	Art.-Nr.
		bar	
Fitting-PF-M-G3/8"-530bar-SSt	G 3/8"-A	530	9907127
Fitting-PF-M-G1/4"-530bar-SSt	G 1/4"-A	530	9904310
Fitting-PF-M-R1/4"-530bar-SSt	R 1/4"-A	530	3202079
Fitting-PF-M-R1/2"-PN530-SSt	R 1/2"-A	530	3204332

Niederdruck Doppelverschraubungen

Verschiedene Gewinde



Verschraubungen für Niederdruckanwendungen mit verschiedenen Gewinden.

Bezeichnung	Gewinde 1	Dichtung	Konus	Gewinde 2	Konus	Betriebsdruck max.	Art.-Nr.
						bar	
Fitting-IF-MM-G3/4"-G 1"-PN15-SSt	G 3/4"	Form A	60°	G 1"	-		M344.00
Fitting-IF-MM-G 1"-G1½"-PN15-SSt	G 1"	Form A	90°	G 1 1/2"	60°	15	368964

Materialschläuche & Verschraubungen

Materialverschraubungen

Niederdruck Schlauchfitting

Verschiedene Gewinde



Schlauchfittings aus Edelstahl für Niederdruck-Materialschlauch. Der Ø innen bezieht sich auf den Innendurchmesser des verwendeten Schlauches.

Bezeichnung	Ø Innen	Art.-Nr.
	mm	
ND-Schlauchfitting-DN6-G1/4"-SSt	6	3206594
ND-Schlauch-fitting-DN8-G3/8"-SSt	8	3206595
ND-Schlauch-Fitting-DN9-G3/8"-PN15-SSt	9	3204638
ND-Schlauch-Fitting-DN10-G3/8"-PN15-SSt	10	3206596

Niederdruck Schlauchfitting Zubehör

Klemmringe & Knickschutz



Klemmringe und Knickschutzfedern für Niederdruck-Materialschläuche. Der Ø außen bezieht sich auf den Außendurchmesser des verwendeten Schlauches.

Bezeichnung	Ø Außen	Art.-Nr.
	mm	
ND-Schlauchklemme D8mm	8	3206641
ND-Schlauchklemme-Ø10	10	3206640
ND-Schlauch-Klemme-Typ 154	12	3206639
Knickschutzfeder-6/8mm	8	245372
Knickschutzfeder-8/10mm	10	261360
Knickschutzfeder-10/12mm	12	3206568

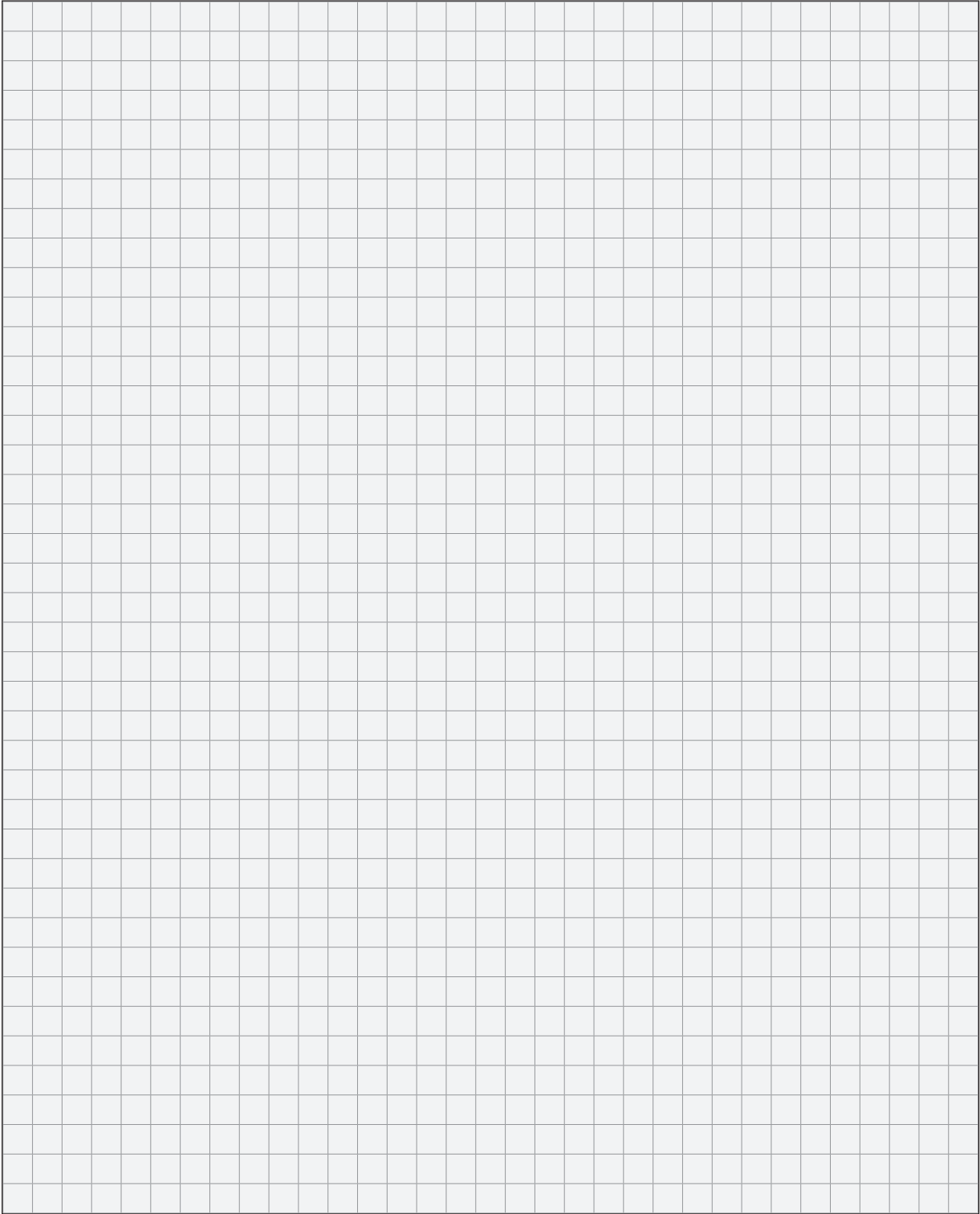
Flachdichtung

Für Fittinge mit Dichtfläche



Flachdichtungen aus Kupfer oder Aluminium für Fittings mit Dichtfläche.

Bezeichnung	Material	D	Gewinde 1	Ø Innen	Ø Außen	Art.-Nr.
		mm		mm	mm	
Dichtring	Aluminium	1.5	G 3/8"	17	21	9974111
Dichtring	Aluminium	1.5	G 3/8"	18	22	9974112
Dichtring	Kupfer	2.5	G 3/8"	18	22	9925024
Dichtring	Kupfer	2.5	G 3/4"	27	32	9970158



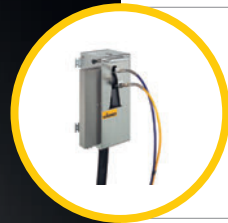
WAGNER

**Alles für die
perfekte Zerstäubung.**





Pistolenzubehör



Pistolenspülvorrichtung

172



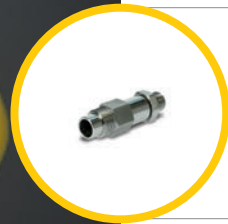
Zerstäuberluft-Erwärmer

174



Hohlraumlanzen

176



Zusätzliches Pistolenzubehör

180

Pistolenreinigung

WAGNER Pistolen-Spülvorrichtungen sind das moderne Sicherheits-Management für ihre Pistolen. Egal welcher Typ von Pistole - die Spülvorrichtung sorgt für zuverlässige Reinigung der Spritzpistolen. Zusammen mit der WAGNER 2K-Anlage werden Pistole und Schlauchleitung vor Ablauf der Topfzeit vollautomatisch gespült.

1. Robust

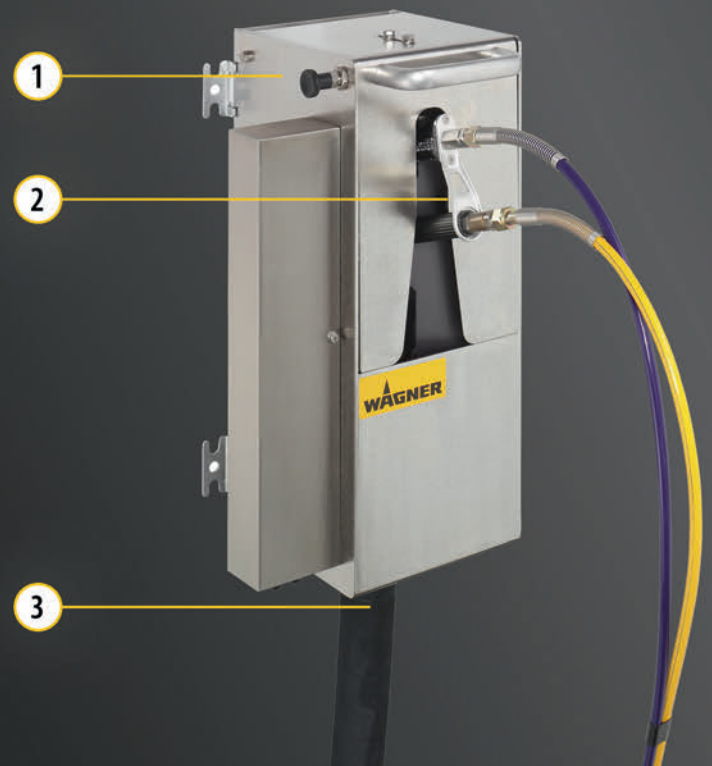
Stabile geschlossene Konstruktion mit sicherem Halt für Pistole.

2. Vollautomatischer Spülvorgang

Sauber und leicht zu bedienen, Pistole einfach einhängen -> Spülvorgang startet automatisch.

3. Geregelter Abfluss

Sichere Entsorgung der Lack- und Lösemittelreste.



Pistolenspülvorrichtung

Für verschiedene Pistolen



WAGNER Pistolen-Spülvorrichtungen sind das moderne Sicherheits-Management für ihre Pistolen. Egal welcher Typ von Pistole - die Spülvorrichtung sorgt für zuverlässige Reinigung der Spritzpistolen. Zusammen mit der WAGNER 2K-Anlage werden Pistole und Schlauchleitung vor Ablauf der Topfzeit vollautomatisch gespült.

Bezeichnung	Produktbeschreibung	Art.-Nr.
PSV für GM 4600/4700 AC	Pistolenspülvorrichtung für die Pistolen GM 4600/4700 AC.	377174
PSV für GM 4100 AC	Pistolenspülvorrichtung für die Pistole GM 4100AC.	2308814
PSV kpl. GM4600 Rundstrahl	Pistolenspülvorrichtung für die Pistole GM 4600 Rundstrahl. Die Pistolenspülvorrichtung kann entweder manuell oder von der Anlagensteuerung aus angesteuert werden.	2317586
PSV für AG09, G08, G12, G15	Pistolenspülvorrichtung für die Pistole G15.	377165
PSV für AG14	Pistolenspülvorrichtung für die Pistole AG14.	377167
PSV für GM2000/2800	Pistolenspülvorrichtung für die Pistole GM 2000/GM 2800.	377161
PSV für GM5000 EA/EAC Rundstrahl	Pistolenspülvorrichtung für die GM 5000EA / EAC Runstrahl / EA Flachstrahl	2327973
Umrüstsatz PSV auf Gm5000EA/EAC Rundstr.	Umrüstsatz PSV für GM 5000EA / EAC Runstrahl / EA Flachstrahl	2328626
PSV für GM5000 EAC Flachstrahl	Pistolenspülvorrichtung für die GM 5000EAC Flachstrahl	2327965
Umrüstsatz PSV auf Gm5000EAC Flachstrahl	Umrüstsatz PSV für GM 5000EAC Flachstrahl	2328624
FLUSH BOX GM 4700AC	Pistolenspülvorrichtung für die GM 4700AC	T6600.GM47
SP5 FLUSH BOX	Pistolenspülvorrichtung für die SP5	T6600.SP5
PSV kpl. WP Premium Spezial und III F	Pistolenspülvorrichtung für die Pilot Premium Spezial	2319788
Pistolenspülvorrichtung PSV GM 1	Pistolenspülvorrichtung für die GM 1	2363442

Zerstäuberluft-Erwärmer

Sicherstellung von konstant guten Zerstäubungsbedingungen durch die Erwärmung der Zerstäuberluft. Dies führt zu geringerem Bedarf an Lösemittel, kürzeren Trocknungszeiten und einer besseren Oberflächenqualität. Die Ergebnisse sind in der Regel mit Stickstoffprodukten vergleichbar, jedoch sind die Investitionskosten und die laufenden Kosten deutlich geringer.

1. Erwärmte Luft bis zur Pistole

Hohe Beschichtungsqualität, da die Luft durch eine Heizspirale im Luftschlauch bis zur Pistole erwärmt wird.

2. ATEX zugelassen

Einsetzbar in Zone 2 Umgebungen.

3. Vielseitig einsetzbar

Kann sowohl manuelle als auch für automatische Anwendungen eingesetzt werden.

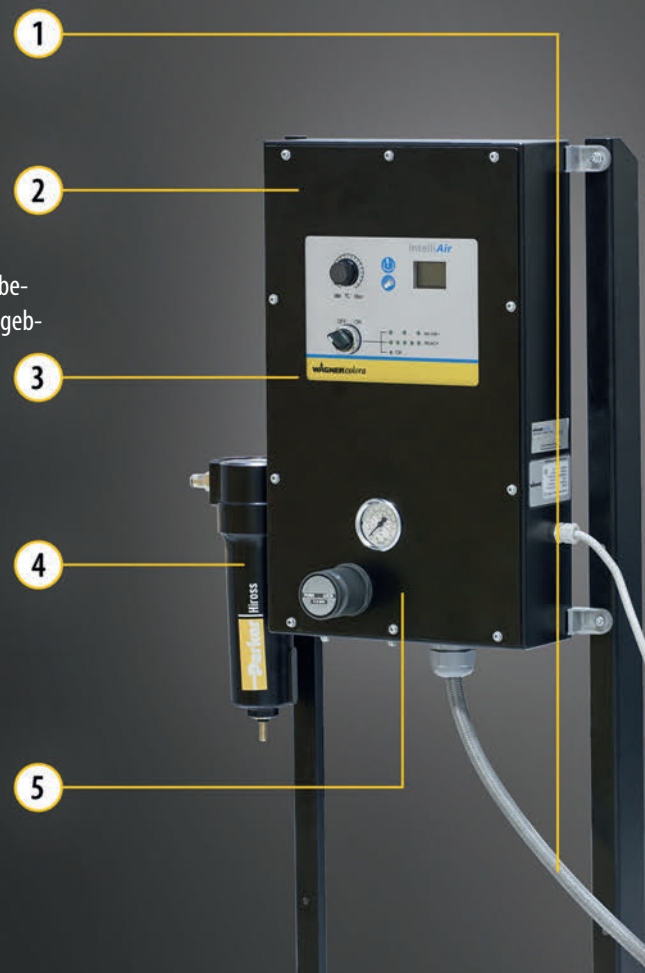
- Für manuelle Anwendungen: pro Gerät eine Pistole
- Für automatische Anwendungen: zwei Automatikpistolen pro Gerät; bei Verwendung von zwei ferngesteuerten Luftdruckreglern können diese mit unterschiedlichem Luftdruckparameter arbeiten

4. Verbessert Luftqualität

Durch einen Eingangsluftfilter wird die Qualität der Zerstäuberluft verbessert.

5. Erhöhte Prozesssicherheit

Durch die Verwendung der IntelliAir kann die Prozesssicherheit der Oberflächenbeschichtung deutlich verbessert werden, was zu konstant guten Beschichtungsergebnissen führt.



Zerstäuberluft-Erwärmer

Zur Verbesserung der Zerstäubung



Verbessert die Beschichtungsqualität durch Erwärmung der Zerstäuberluft auf bis zu 60 Grad Celsius mittels eines Heizdrahts im beigelegten 10 m DN8 Luftschlauch. Das Gerät kann an die Wand montiert werden und verfügt über eine Standard-Stromversorgung von 230 V; 50/60 Hz; 600 W Leistung.

Bezeichnung	Produktbeschreibung	Art.-Nr.
Intelliair EX	Erwärmt Luft bis zu 60 Grad Celsius bis zur Pistole.	U962.00A
Gestell für INTELLIAIR	Gestell für Intelliair	T6208.00

Hohlraumlanzen

Düsenverlängerungen in verschiedenen Längen für Wagner Aircoat und Airless Sprühpistolen



Düsenverlängerungen - AirCoat



Mit dieser Verlängerung werden Wagner Düsen und Luftkappen verlängert. Der Ventilsitz bleibt in der Pistole. Diese Verlängerung hat keine ATEX-Zulassung!

Bezeichnung	Produktbeschreibung	Länge	Art.-Nr.
		mm	
Düsenverlängerung AC 300	Düsenverlängerung für GM 4100/GM 4700	300	394090
Düsenverlängerung AC 600	Düsenverlängerung für GM 4100/GM 4700	600	394091

Düsenverlängerungen - Airless

Düsenverlängerungen mit 11/16" UNF Gewinde für z.B. AG 14 Airless Handpistolen. Aus Stahl vernickelt, Einsatz bis maximal 400 bar, Anschluss für Düsenhalter: 11/16" UNF.



Bezeichnung	Länge	Betriebsdruck max.	Art.-Nr.
	mm	bar	
Düsenverlängerung kpl.15cm	150	400	999320
Düsenverlängerung kpl.30cm	300	400	999321
Düsenverlängerung kpl.45cm	450	400	999322
Düsenverlängerung kpl.60cm	600	400	999323
Düsenverlängerung kpl.1m	1000	250	96015
Düsenverlängerung kpl.2m	2000	250	96016
Düsenverlängerung kpl.3m	3000	250	96017
Kniegelenk mit Verschraubung			97009



97009

Kniegelenk mit Verschraubung

Hohlraumlanken

Für Airlessanwendungen



Hohlraumlanken einschließlich Rundstrahldüsenaufsatz in verschiedenen Längen und Düsengrößen, bis zu 350 bar Materialdruck einsetzbar. Für folgende Applikationsgeräte einsetzbar: GA 250 AL, AG 14, GM 1-350.

Bezeichnung	Produktbeschreibung	Länge	Art.-Nr.
		mm	
Hohlraumlanze kpl. 350mm	Hohlraumlanze mit Düse R15 komplett	350	2331802
Hohlraumlanze kpl. 800mm R12	Hohlraumlanze mit Düse R12 komplett	800	2356287
Unterlage Blasleiste 797x40x30	Hohlraumlanze mit Düse R14 komplett	120	2354550
Hohlraumlanze kpl. 120mm/R15	Hohlraumlanze mit Düse R15 komplett	120	2360150
Hohlraumlanze kpl. 1300mm R13	Hohlraumlanze mit Düse R13 komplett	1300	2369332

Zusätzliches Pistolenzubehör

- Drehgelanke für verschiedene Airspray, Aircoat und Elektrostatik-Pistolen
- Spezialfilter für GA 400 AL
- GM 5000 Zubehör



Drehgelenke

Für Airspray-Handpistolen

Drehgelenke für Materialanschlüsse und Luftanschlüsse für Airspray-Pistolen



Bezeichnung	Produktbeschreibung	Gewinde 1	Gewinde 2	Art.-Nr.
Drehgelenk 3/8" I/A f. Premium	Drehgelenk 3/8" I/A für Airspray Pistole Pilot Premium	G 3/8"	G 3/8"	V0000102100
Doppelkugelgelenk Luft 1/4"	Doppelkugeldrehgelenk Luft 1/4" i/a	G 1/4"	G 1/4"	V0000104000
Farbzulaufrohr kompl. für Modell Premium	Farbzulaufrohr für die Airspray Pistole Pilot Premium, führt zu einem hervorragenden Handling, da die Niederdruckschlauchpakete (3677249 – 3677254) einheitlich von unten auf einer Achse an die Pistole geführt werden.	G 3/8"	R 1/2"	V1070210000



V1070210000

Farbzulaufrohr kompl. für Modell Premium

Drehgelenke

z.B. für Handpistolen



Drehgelenke und einstellbare Fittings speziell für Handpistolen.

SJM = Swivel Joint Material (Material-Drehgelenk)

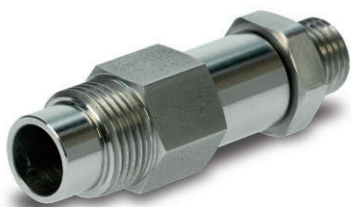
SJA = Swivel Joint Air (Luft-Drehgelenk)

Bezeichnung	Produktbeschreibung	Gewinde 1	Gewinde 2	Nenndruck	Art.-Nr.
				bar	
Fitting-SJM-GM4100AC-1/4"NPS	Materialdrehgelenk für GM 4100AC inkl. 100 Maschenfilter	NPS 1/4"-A	NPS 1/4"-A	270	394926
Fitting-SJM-GM4600AC-1/4"NPS	Materialdrehgelenk für GM 4600AC & GM 4700AC	NPS 1/4"-A	NPS 1/4"-A	270	394928
Set Drehgelenk - GM 4100AC	GM 4100AC Drehgelenkset für Material und Luft	A	A	250	394931
Drehgelenk-Set GM 4600 AC	GM 4600AC & GM 4700AC Drehgelenkset für Material und Luft	A	A	250	394933
Drehgelenk Luft	Luftdrehgelenk AirCoat	G 1/4"-A	G 1/4"-I	15	364938
Set Drehgelenk Spaltfilter - GM 3000AC	Set zum Nachrüsten der GM 3000AC ohne Filter mit einem Drehgelenk.	A	A	250	364931

Drehgelenke

Elektrostatik

Material- und Luftgelenk für GM 5000EAC



Bezeichnung	Produktbeschreibung	Art.-Nr.
Fitting-SJM-GM5000EAC-1/4"NPS	Materialdrehgelenk SJM für GM 5000EAC mit NPS 1/4" Gewinde	2327060
Drehgelenk Luft	Drehgelenk Luft für GM 5000EAC	2324766
Drehgelenk-Set GM 5000EAC	Drehgelenke-Set Luft und Material für GM 5000EAC	2327061

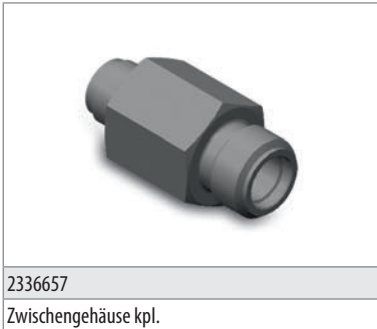
Spezialfilter

Für GA 400AL



Spaltfiltereinsätze für automatische Airless Pistole GA 400AL, sowie Halter und Zwischengehäuse für deren Einbau.

Bezeichnung	Produktbeschreibung	Art.-Nr.
Spaltfilter Profi-Tip kpl. (P10)	Passt zu GA 400AL	2336549
Wagner Profi Tip HD „F“ Halter Automatik	Wagner Profi Tip Hochdruck Halter für Automatikpistole	2328680
Zwischengehäuse kpl.	Zwischengehäuse für Umbau	2336657



2336657

Zwischengehäuse kpl.

GM 5000EA/EAC Zubehör

Für Metalliclacke



Durch spezielle Materialschläuche innerhalb der GM 5000 Elektrostatik-Pistolen mit höherem elektrischem Widerstand können Metalliclacke ohne spezielle LowR Schlauchpakete appliziert werden; verfügbar für Niederdruck und Hochdruck. Die Schläuche sind leicht einsetzbar bzw. wechselbar.

Bezeichnung	Produktbeschreibung	Art.-Nr.
Spiralschlauch kpl.	Zur Verarbeitung von Metalliclacken bei Airsprayanwendungen mit GM 5000EA.	2355046
Spiralschlauch kpl. (USA)	Zur Verarbeitung von Metalliclacken bei Airsprayanwendungen mit GM 5000EA FM; FM zertifiziert.	2355047
Set Materialschlauch AC 1.5mm kpl.	Zur Verarbeitung von Metalliclacken bei Hochdruckanwendungen (< 250 bar) mit GM 5000EAC.	2352607
Set Materialschlauch GA EAC 1.5mm	Zur Verarbeitung von Metalliclacken bei Hochdruckanwendungen (< 250 bar) mit GA 5000EAC.	2367217
Spiralschlauch GA EA kpl.	Zur Verarbeitung von Metalliclacken bei Airsprayanwendungen mit GA 5000EA.	2367216

2352607	2367217	2367216
Set Materialschlauch AC 1.5mm kpl.	Set Materialschlauch GA EAC 1.5mm	Spiralschlauch GA EA kpl.

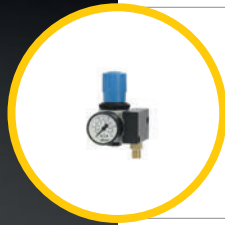
Pistolenzubehör

Zusätzliches Pistolenzubehör

Immer bestens versorgt.



Luftversorgung



Luftregler und Luftfilter

188

Luftregler & Luftfilter



AirCoat-Luftregler

Für verschiedene Pumpen



Luftregler passend zu verschiedenen Pumpen zur Vermeidung von Luftmotorenverschleiß durch schlechte Luftdruckqualität.

Bezeichnung	Produktbeschreibung	Anschluss	Art.-Nr.
Set AirCoat Regler EvoMotion	Luftdruckregler für Evomotion Pumpen 40-15 und 20-30 zur Versorgung der angeschlossenen Pistolen mit Zerstäuber und Formluft. Zum direkten Anbau an die Pumpe	G 1/4"	T6145.00A
Luftdruckregler für DD 4:1	Luftregler für den Pumpeneingangsdruk der Unica 4-270.	G 1/2"	T6152.00
Set AirCoat Regler IceBreaker	Für IceBreaker Finishing Pumpen und Cobra. Mit G1/4" Aussengewinde zum Anschluss des Luftschlauchs.	G 1/4"	2328611
Set AirCoat Filterregler IceBreaker	Für IceBreaker Finishing Pumpen. Mit integriertem Wasser und Schmutzabscheider und G1/4" Aussengewinde zum Anschluss des Luftschlauchs.	G 1/4"	2333478
AirCoat Regler kpl. Cobra	Druckregler für Cobra Pumpen, erlaubt die Montage bei waagrecht und senkrecht montierter Pumpe.	G 1/4"	2333479
Kugelhahn FM	Zum Absperren der Zerstäuberluft während des Spülens von AirCoat Pistolen, auch geeignet für Airspray Anwendungen.	G 1/4"	M101.00
AirCoat Filterregler kpl. Cobra	Druckluftregler mit Filter für Cobra Pumpen, erlaubt die Montage bei waagrecht und senkrecht montierter Pumpe.	G 1/4"	2382997

Luftfilter

Für Protective Coating



Luftfilter passend für alle Pumpen mit 1 Zoll Luftanschluss z.B. alle Pumpen für Protective Coating

Bezeichnung	Produktbeschreibung	Anschluss	Art.-Nr.
Luftfilter-Set PC	Luftfilter-Set für Protective Coating Pumpen zur Vermeidung von Luftmotorverschleiß durch schlechte Luftdruckqualität.	G 1"	2339851

Luftmanometer

Luftregler mit Manometer



Bezeichnung	Produktbeschreibung	Anschluss	Art.-Nr.
Manometer mit Drossel 0-10bar G1/4	Manometer mit Drossel 0 - 10 bar	G 1/4"	2341176
Manometerkombination 0-16bar	Manometer, 0 - 16 bar	M 16x1,5	392053
Manometerkombination 0-40bar verpackt	Manometerkombination, 0- 40 bar	M 16x1,5	392054
Manometerkombination 600 bar	Manometerkombination bis 600 bar	M 16x1,5	377141

Drosselrückschlagventil



Drosselrückschlagventil für Luftversorgung für Luftschlauch mit Durchmesser von 4mm.

Bezeichnung	Produktbeschreibung	Art.-Nr.
Drosselrückschlagventil	Rückschlagventil für Luftversorgung	9943023

Luftschläuche

Verschiedene Größen und Längen



Luftschläuche für Luftversorgung

Bezeichnung	Produktbeschreibung	Art.-Nr.
Luftschlauch MT. 7,5 M - DN6,5	PUR, gewebeverstärkt, DN 6,5 mit Überwurfmutter G1/4", Messing	2339148
Luftschlauch kpl. (10m) - DN 6,5	PUR, gewebeverstärkt, DN 6,5 mit Überwurfmutter G1/4", Messing	2339149
Luftschlauch kpl. (15m) - DN 6,5	PUR, gewebeverstärkt, DN 6,5 mit Überwurfmutter G1/4", Messing	2339150
Luftschlauch kpl. (20m) - DN 6,5	PUR, gewebeverstärkt, DN 6,5 mit Überwurfmutter G1/4", Messing	2339151
Luftschlauch kpl. (8.0m) - DN 6,5	PUR, gewebeverstärkt, DN 6,5 mit Überwurfmutter G1/4", Messing	2339152
Luftschlauch kpl. (10.5m) - DN 6,5	PUR, gewebeverstärkt, DN 6,5 mit Überwurfmutter G1/4", Messing	2339153
Luftschlauch kpl. (15.5m) - DN 6,5	PUR, gewebeverstärkt, DN 6,5 mit Überwurfmutter G1/4", Messing	2339154
Luftschlauch kpl. (20.5m) - DN 6,5	PUR, gewebeverstärkt, DN 6,5 mit Überwurfmutter G1/4", Messing	2339155
Luftschlauch kpl. (7.5m) - DN 8	PUR, gewebeverstärkt, DN 8,0 mit Überwurfmutter G1/4", Messing	2345336
Luftschlauch kpl. (10m), DN 8	PUR, gewebeverstärkt, DN 8,0 mit Überwurfmutter G1/4", Messing	2345337
Luftschlauch kpl. (15m) - DN 8	PUR, gewebeverstärkt, DN 8,0 mit Überwurfmutter G1/4", Messing	2345338
Luftschlauch kpl. (20m) - DN 8	PUR, gewebeverstärkt, DN 8,0 mit Überwurfmutter G1/4", Messing	2345339
Luftschlauch kpl. (8.0m) - DN 8	PUR, gewebeverstärkt, DN 8,0 mit Überwurfmutter G1/4", Messing	2345340
Luftschlauch kpl. (10.5m) - DN 8	PUR, gewebeverstärkt, DN 8,0 mit Überwurfmutter G1/4", Messing	2345341
Luftschlauch kpl. (15.5m) - DN 8	PUR, gewebeverstärkt, DN 8,0 mit Überwurfmutter G1/4", Messing	2345342
Luftschlauch kpl. (20.5m) - DN 8	PUR, gewebeverstärkt, DN 8,0 mit Überwurfmutter G1/4", Messing	2345343
Luftschlauch-DN6,5,PUR,gewebeverstaerkt	PUR, gewebeverstärkt, DN 6,5 Meterware	2339198
Luftschlauch-DN8,PUR,gewebeverstaerkt	PUR, gewebeverstärkt, DN 8 Meterware	2343538
Schlauchtuelle mit Ueberwurfmutter	Schlauchfitting für Luftschlauch DN 6,5, Art.Nr. 2339198	2339195
Schlauchtuelle mit Ueberwurfmutter	Schlauchfitting für Luftschlauch DN 8,0, Art.Nr. 2343538	2345345


Luftanschlussnippel

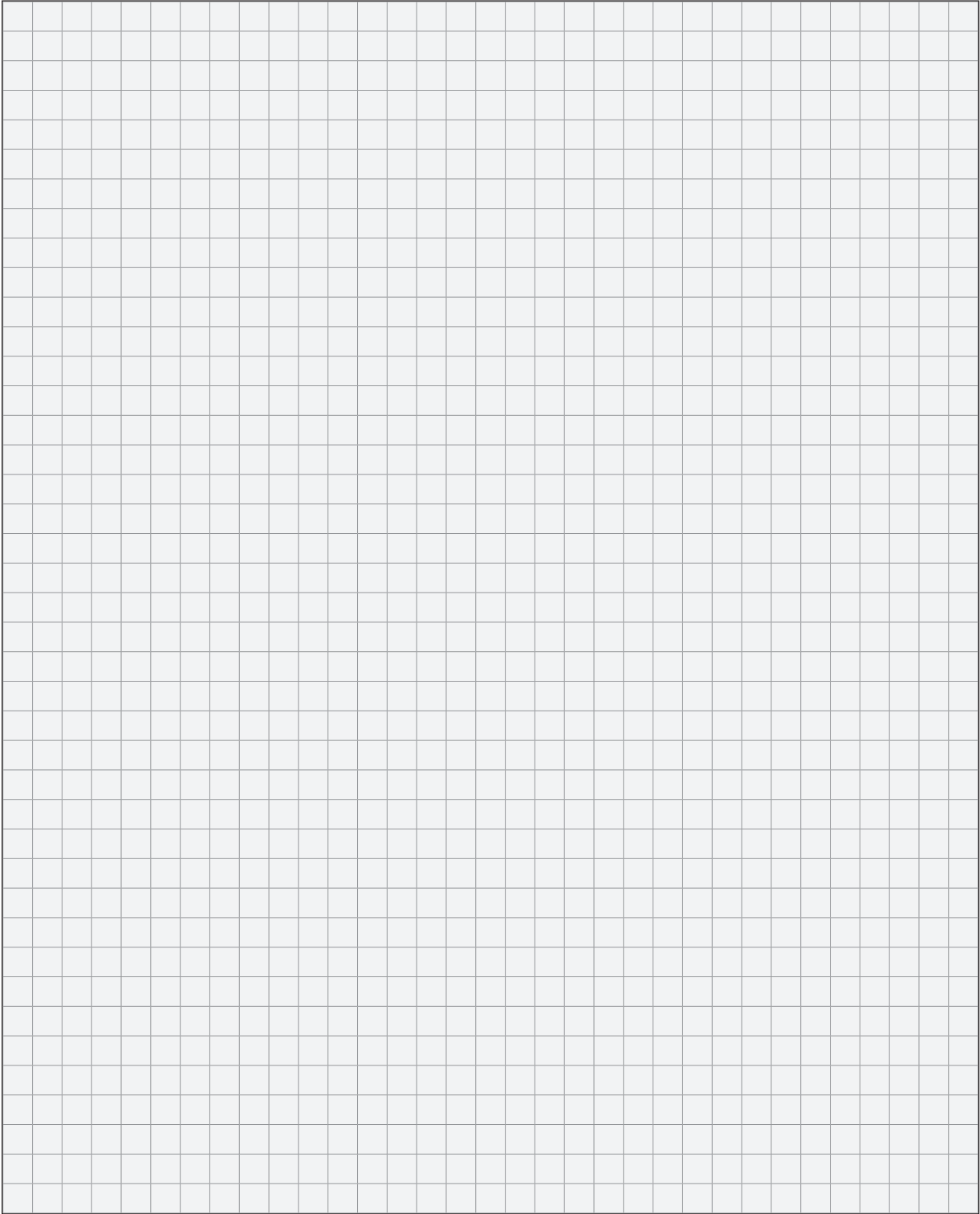
Für Luftversorgung

Anschlussnippel und -kupplungen zur Konfiguration von Luftschläuchen.



Bezeichnung	Produktbeschreibung	Art.-Nr.
Schlauchtülle	Schlauchfitting Luft DN12-G1/2"-CS kpl. passend zu 322916 , mit Flachdichtung	9985619
Set Luftkupplung NW10	Schnellkupplung Luft DN13-G1/2" kpl., bestehend aus 9998812 + 9998813	322916
Stecknippel kpl.	Schnellkupplung Luft G1/2", nur Anlussteil Pumpe	9998813
Schlauchtuelle-G1"- NW25	Schlauchfitting Luft DN25-G1"-CS kpl., mit Flachdichtung	9985671

			
9985619	322916	9998813	9985671
Schlauchtülle	Set Luftkupplung NW10	Stecknippel kpl.	Schlauchtuelle-G1"- NW25



WAGNER

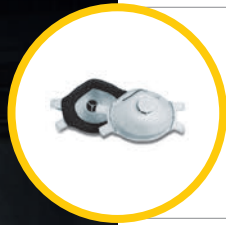
Einfach sicher beschichten.



Wagner bietet ein breites Sortiment von Artikel für den Arbeitsschutz, die Düsenreinigung, sowie nützliche Werkzeuge bei elektrostatische Anwendungen.



Sonstiges



Arbeitsschutz

198



Messgeräte und Hilfsmittel

206

Arbeitsschutz

Verschiedene Artikel, die für die Arbeit mit Farben und Lacken für den Arbeitsschutz hilfreich und unerlässlich sind, angefangen von Schutzanzügen, über Schutzbrillen, Handschuhe bis zu Atemschutz.



Sicherheitsanzug

Lieferbar in Größen L bis XL



Der Lucky Einweg-Sicherheitsanzug ist besonders für die Lackiererei geeignet. Er ist staubdicht und beständig gegen Chemikalien. Farbe: weiß / grau

Bezeichnung	Produktbeschreibung	Art.-Nr.
Schutzanzug Lucky weiß/grau, Größe L	Der Lucky Einweg-Sicherheitsanzug ist besonders für die Lackiererei geeignet. Er ist staubdicht und beständig gegen Chemikalien.	AFR01020200
Schutzanzug Lucky weiß/grau, Größe XL	Der Lucky Einweg-Sicherheitsanzug ist besonders für die Lackiererei geeignet. Er ist staubdicht und beständig gegen Chemikalien.	AFR01020201
Schutzanzug Lucky weiß/grau, Größe XXL	Der Lucky Einweg-Sicherheitsanzug ist besonders für die Lackiererei geeignet. Er ist staubdicht und beständig gegen Chemikalien.	AFR01020202

Schutzhandschuhe

Verschiedene Anwendungen



Verschiedene Schutzhandschuhe für verschiedene Anwendungen ermöglichen sicheres und angenehmes Arbeiten.

Bezeichnung	Produktbeschreibung	Art.-Nr.
Schutzhandschuh „LEON“ beschichtet	Der Handschuh ist aus Baumwolle, Handfläche und Finger mit gelbem Nitrilüberzug. Der Handrücken ist nicht überzogen und luftdurchlässig. Beständig gegen Chemikalien.	AFR01040100
Handschuh gegen Farnebelniederschlag	Handschuh zum Schutz der Hand und der Pistole gegen Farnebel.	9994682
Pistolenschutzüberzug	Schutzhülle für Elektrostatikpistole GM 5000.	2319653

	
AFR01040100	9994682
Schutzhandschuh „LEON“ beschichtet	Handschuh gegen Farnebelniederschlag

Feinstaubmaske

Die Pilot 20 ist eine Feinstaubmaske mit Ausatemventil für eine hohe Feinstaubfilterung von festen und flüssigen Partikeln, Größe M.



Bezeichnung	Produktbeschreibung	Art.-Nr.
Staubschutzmaske PILOT 20 FFP3	Die Pilot 20 ist eine Feinstaubmaske mit Ausatemventil für eine hohe Feinstaubfilterung von festen und flüssigen Partikeln. Größe M	AFR01030200

Atemschutz- Halbmaske

Verschiedene Atemschutzmasken für hohen Tragekomfort.



Bezeichnung	Produktbeschreibung	Art.-Nr.
Atemschutzmaske MOD-250 o Atemfilter	Die PILOT 250 ist eine Atemschutz-Halbmaske. Ein Filter ist nicht im Lieferumfang enthalten.	V772500000
Kombi-Filter A1/P2 MOD-250+550	Passend zur Atemschutz-Halbmaske PILOT 250.	V7725000100
Halbmaske m.Doppelfilter SERIE 4000,A2P3	Ultraleichte Kompletmmaske, die Schutz gegen Gase, Dämpfe und Partikel bietet. Einfachste Handhabung.	AFR01050100



AFR01050100

Halbmaske m.Doppelfilter SERIE 4000,A2P3

Druckluft-Atemschutz

Atemschutzhaube mit druckluftversorgtem Gesichtsschutzschirm. Scheibenschutzfolien und Kapuzen aus TYVEK-Material gehören zum Lieferumfang.



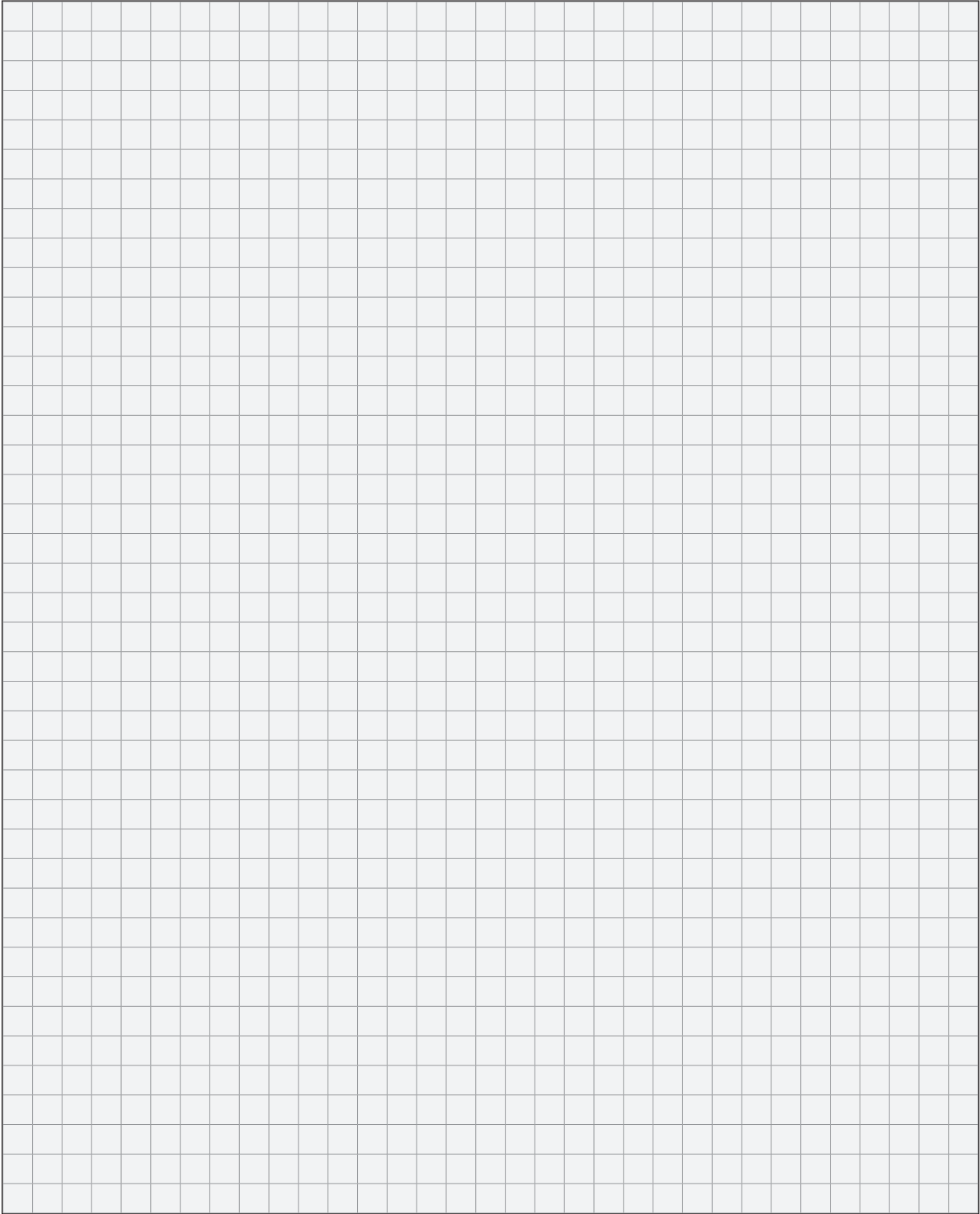
Bezeichnung	Produktbeschreibung	Art.-Nr.
Atemschutzhaube Mod-600 m.Luftzufuhr	Atemschutzhaube mit druckluftversorgtem Gesichtsschutzschirm. Scheibenschutzfolien und Kapuzen aus TYVEK-Material gehören zum Lieferumfang.	V776000000

Gebläse-Atemschutz



Druckluftunabhängige Maske für den Einsatz in potentiell explosiven Umgebungen. Mit Kombinationsfiltern für Gase, Dämpfe und Partikel.

Bezeichnung	Produktbeschreibung	Art.-Nr.
Gebläse-Atemschutz SCOTT PROFLOW 2 EX	Druckluftunabhängige Maske für den Einsatz in potentiell explosiven Umgebungen. Mit Kombinationsfiltern für Gase, Dämpfe und Partikel.	AFR01010300



Messgeräte und Hilfsmittel

Verschiedene Messgeräte, wie zur Ermittlung der Lackleitfähigkeit


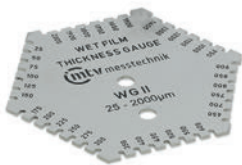


Lackwiderstandsmessgerät



Einsetzbar für Lösungsmittellacke zur Bestimmung der Eignung von elektrostatistischen Anwendungen.

Bezeichnung	Produktbeschreibung	Art.-Nr.
Lackwiderstandsmessgerät RS 500	Einsetzbar für Lösungsmittellacke zur Bestimmung der Eignung von elektrostatistischen Anwendungen.	2326041
Nass-Film-Dickenmesser	Zur Bestimmung der Dicke der Nasslackbeschichtung im mittleren Bereich.	999080
Schichtdickenmesser Naßfilm	Zur Bestimmung der Dicke der Nasslackbeschichtung Schichtdickenmesser Naßfilm 25-2000 µm	2361282

	
999080	2361282
Nass-Film-Dickenmesser	Schichtdickenmesser Naßfilm

Hochspannungstester



Bezeichnung	Produktbeschreibung	Art.-Nr.
Hochspannungstester HV200 N	Hochspannungstester zur Messung der Hochspannung z.B. an einer Pistole.	259010
Hochspannungstester HV200	Hochspannungstester für Wagner Coronapistolen	259005

Dichtheitsprüfgerät

Für VM 500/5000



Wird vom Gesetzgeber in der EU verlangt: Steuergeräte VM 500/ VM 5000 müssen alle 3 Jahre auf Dichtheit geprüft werden, um eventuelle Gefährdungen in der ATEX Zone 2 auszuschließen.

Bezeichnung	Produktbeschreibung	Art.-Nr.
Dichtheitsprüfgerät VM 500 / VM 5000	Enthält kalibriertes Manometer mit ausreichender Messgenauigkeit.	2364572

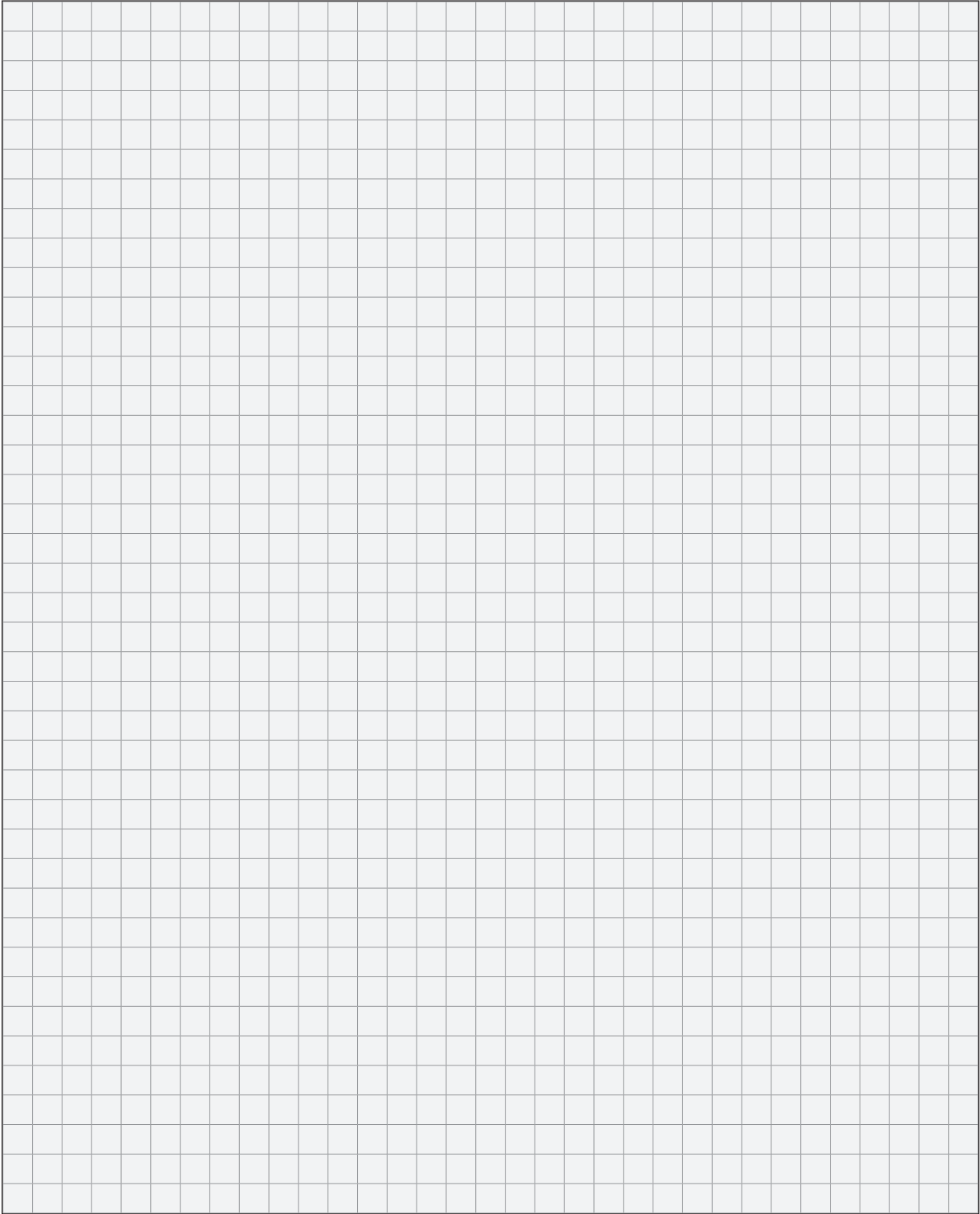
Düsenreinigung

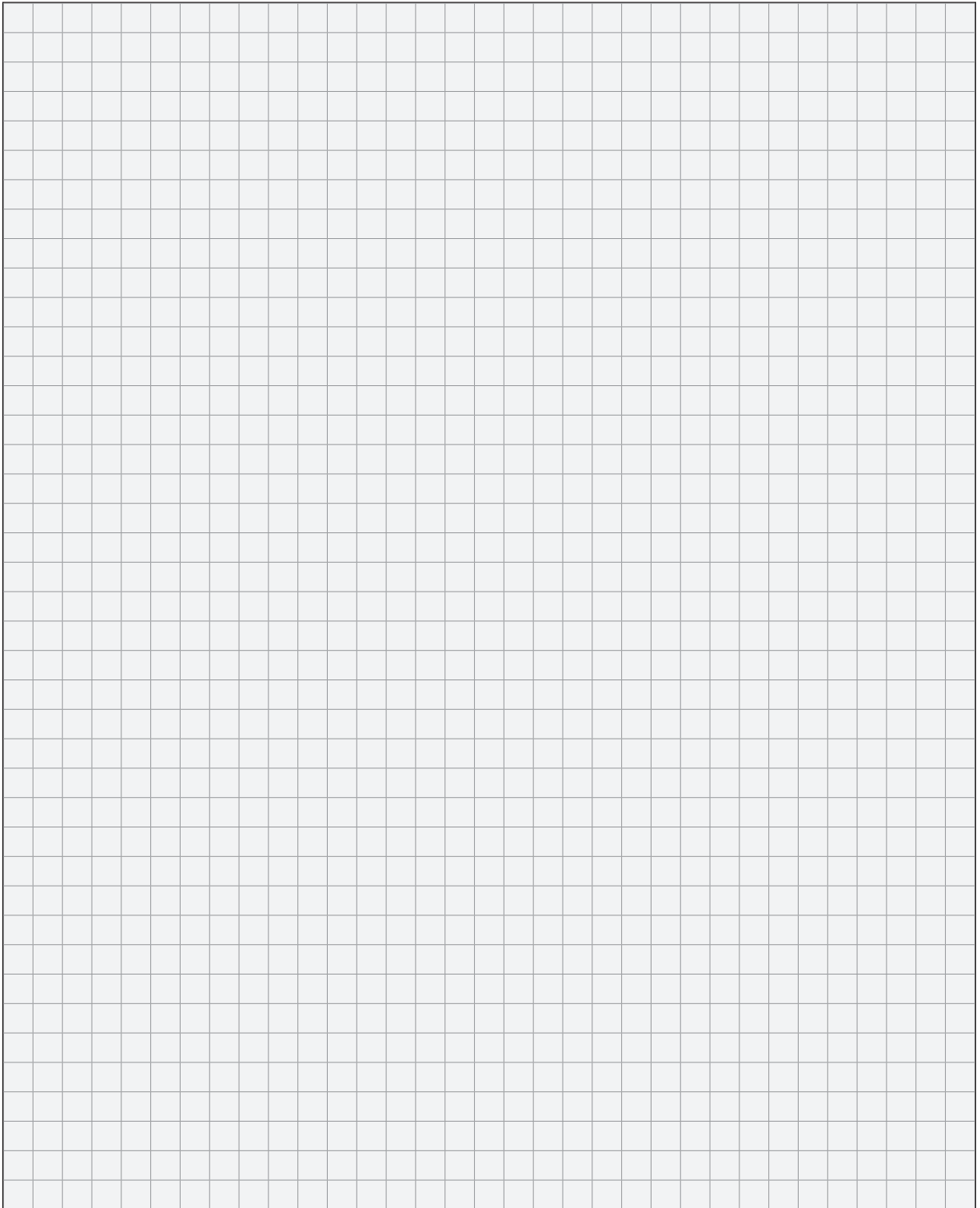
TipClean

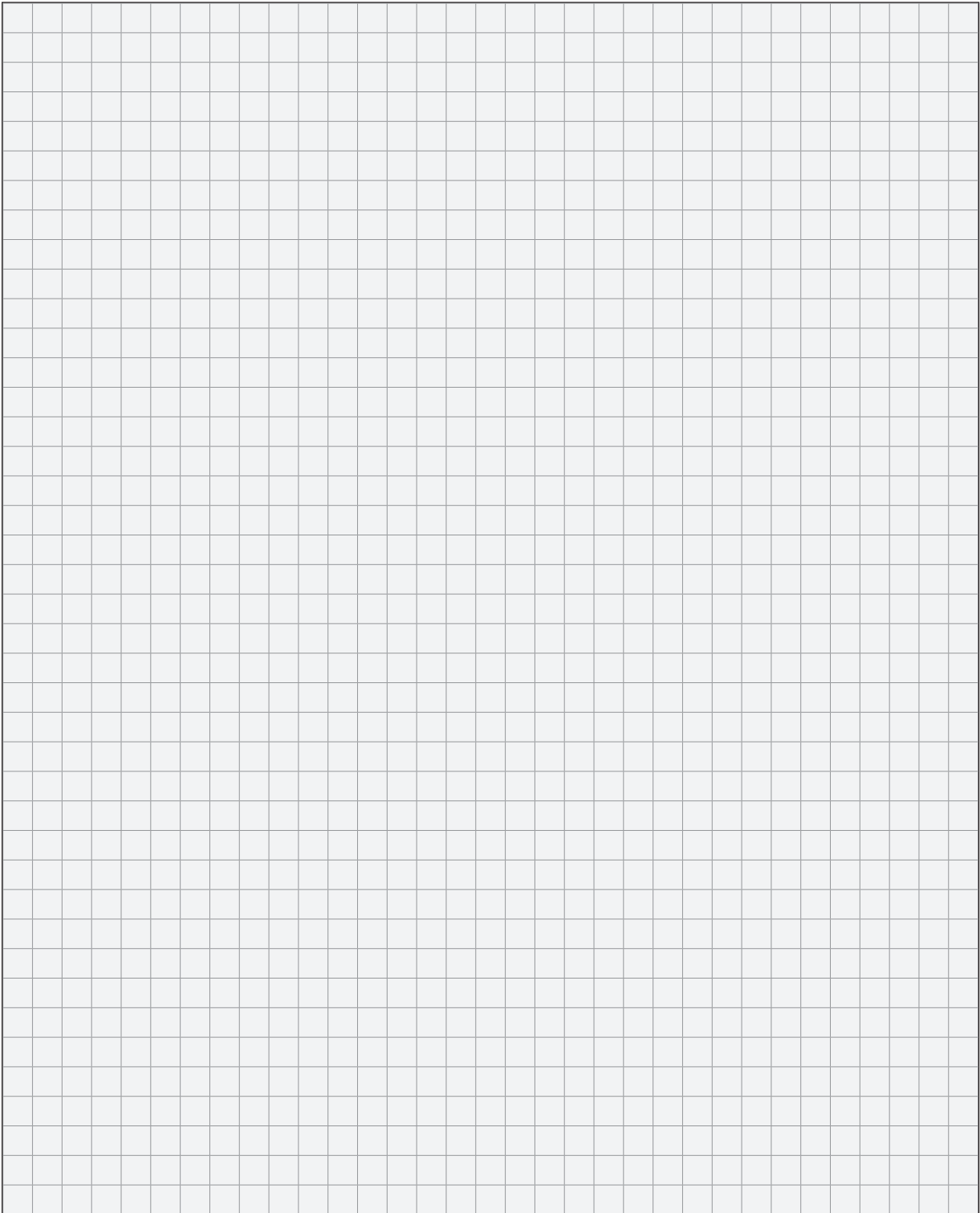


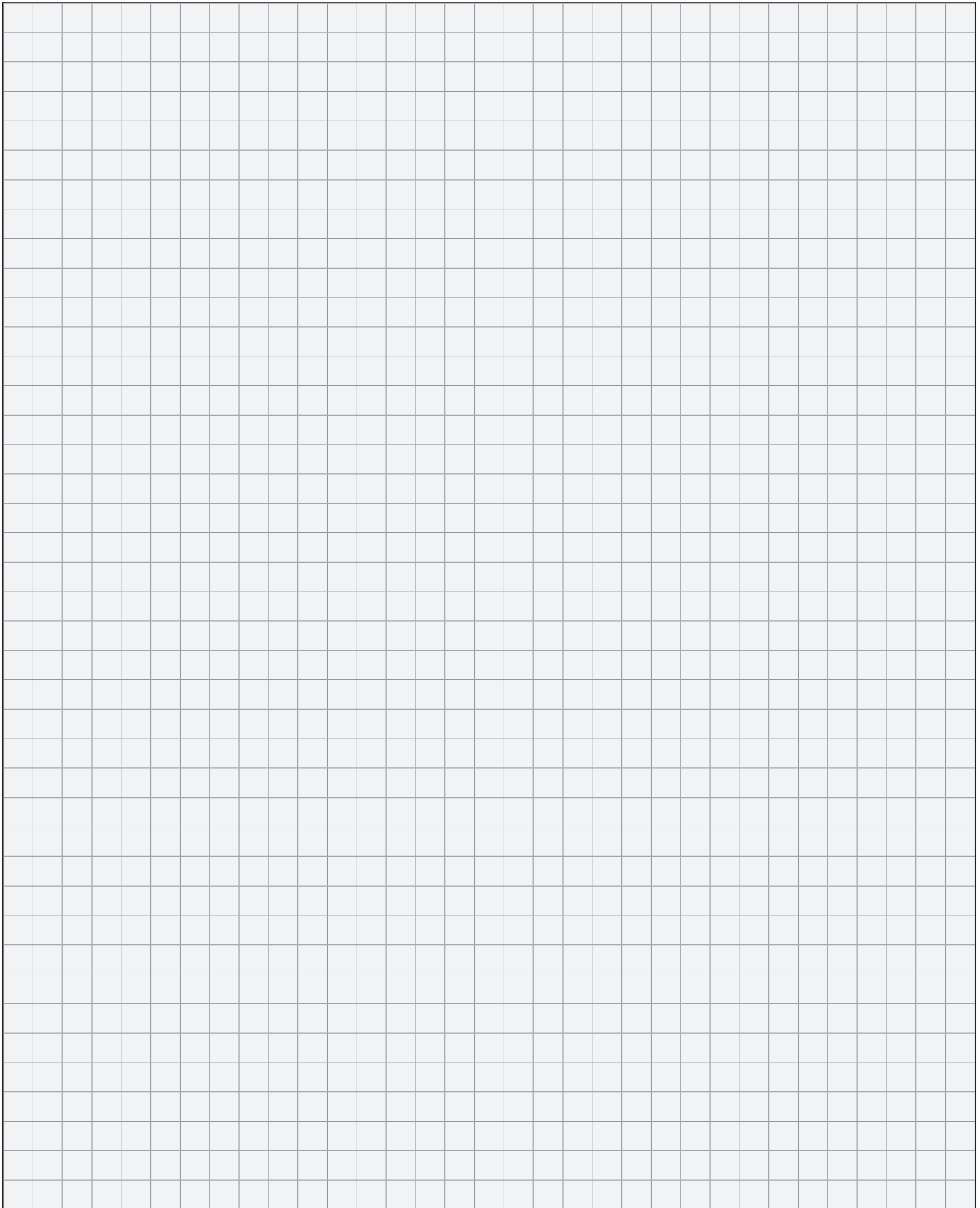
TipClean ermöglicht überall und jederzeit eine berührungsfreie Reinigung Ihrer Düsen. Einfach Deckel öffnen, Düsen in den Behälter geben, verschließen und auf den Kopf stellen. Schon durch Anstoßen wird die Düsenreinigung gestartet.

Bezeichnung	Produktbeschreibung	Art.-Nr.
TipClean Kleinteile-Wäsche 200ml	Behälter inklusive Spezialreiniger 200 ml.	97108
TipClean Nachfüllflasche 1 Liter D	Spezialreiniger für TipClean (1 Liter Nachfüllflasche)	97110
TipClean Kleinteile-Wäsche Pack.a 24St.	Packung mit 24 Stück	97109











**J. Wagner GmbH**

Industrial Solutions
D-88677 Markdorf
T +49 (0) 7544 505 - 0
F +49 (0) 7544 505 - 1200

Wagner S. p. A.

Via Santa Vecchia, 109
23868 Valmadrera (LC) - Italy
T +39 (0) 341 210 100

WAGNER Systems Inc.

300 Airport Road
60123 Chicago
Tel. +1 630 503-2400
Fax. +1 630 503-2377

**WAGNER Spraytech
(Shanghai) Co., Ltd.**

1F, No. 58, 3rd Jiangchang Road
200436 Shanghai
Tel. +86 21 60 433 888

Walther Spritz- u. Lackiersysteme GmbH

Kärntner Straße 18 - 30
D-42327 Wuppertal
T +49 (0) 202 787 - 0
F +49 (0) 202 787 - 2217
www.walther-pilot.de

Reinhardt-Technik GmbH

Waldheimstraße 3
D-58566 Kierspe
T +49 (0) 2359 666 - 0
F +49 (0) 2359 666 - 129
www.reinhardt-technik.de

C.A. Technologies**Coating Atomization Technologies**

337 S. Arthur Ave.
Louisville, CO 80027
T +1 888 820 4498
F +1 303 438 5708
www.spraycat.com

www.wagner-group.com



Printed in Germany - Art.Nr.: 2392515 - 07/2018. Änderungen, Irrtum und Druckfehler vorbehalten. Abbildungen können vom Lieferumfang abweichen. Es gelten die Allgemeinen Geschäftsbedingungen. Alle Rechte vorbehalten.

